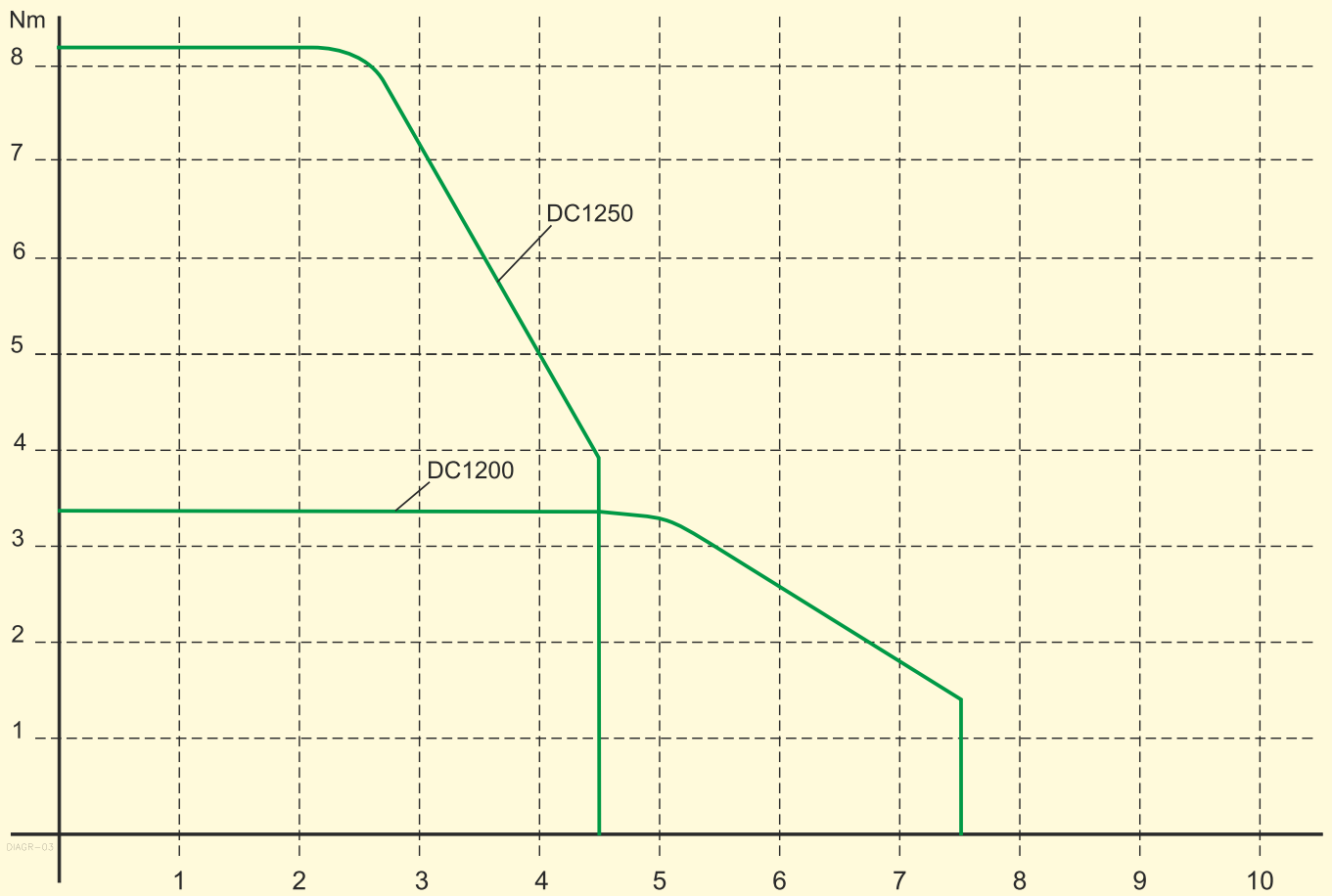




DATOS TÉCNICOS		DADOS TÉCNICOS	
	DC1200	DC1250	
Potencia nominal	550 W	750 W	Potência nominal
Potencia máxima	1000 W	1800 W	Potência máxima
Voltaje de operación	230 VAC (180 V - 250 V)		Tensão de serviço
Velocidad máxima	7500 rpm	4500 rpm	Velocidade máxima
Momento nominal	1,1 Nm	1,8 Nm	Binário nominal
Momento máximo	3,4 Nm	8,2 Nm	Binário máximo
Momento de inercia ( $J_{rot}$ )	0,6 kgcm <sup>2</sup>	0,9 kgcm <sup>2</sup>	Momento de inércia ( $J_{rot}$ )
Largo	126,5 mm	142,5 mm	Comprimento
Dimensiones de la brida	80x80 mm <sup>2</sup>		Dimensões do flange
Peso	2,160 kg	2,760 kg	Peso
Clase de aislamiento	B		Classe de isolamento
Protección	IP40		Tipo de protecção
Punta del eje con chavetero	cilíndrico Ø14k6		Munhão do eixo com ranhura de chaveta
Posicionador, integrado	512impulsos/revolución - 512 impulsos/rotação		Posicionador, integrado
Controles	Serie/Série 600		Comandos

# DC1200

# DC1250

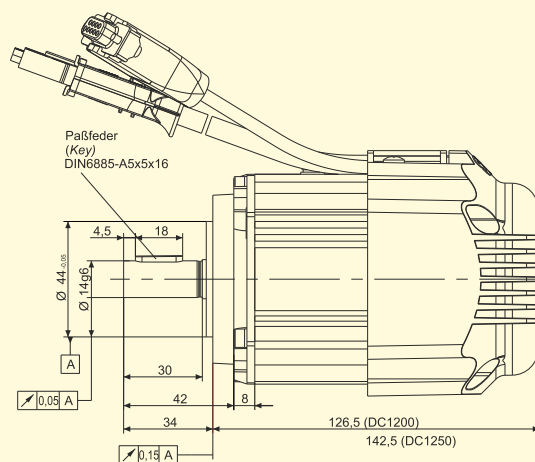
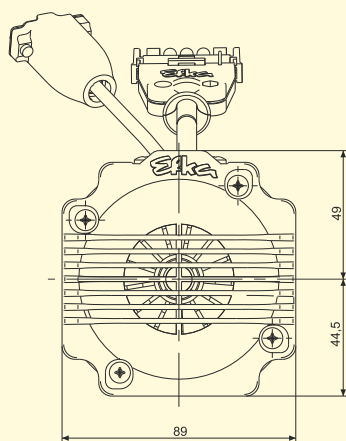


DC1200 / DC1250 Característica de velocidad / momento

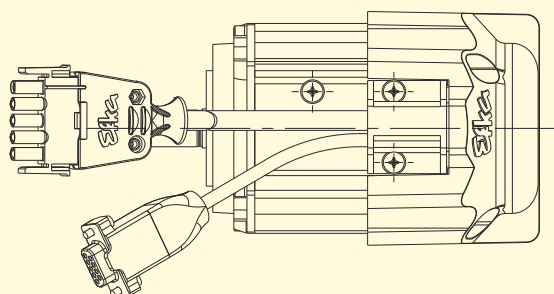
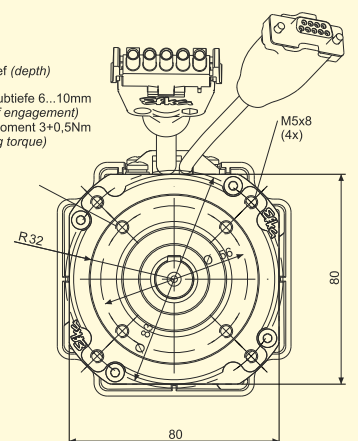
DC1200 / DC1250 Característica de velocidade / binário

x 1000 rpm

KL2586



M5; 10 tief (depth) (4x)  
Einschraubtiefe 6...10mm (length of engagement)  
Anzugsmoment 3+0,5Nm (fastening torque)



KL2584