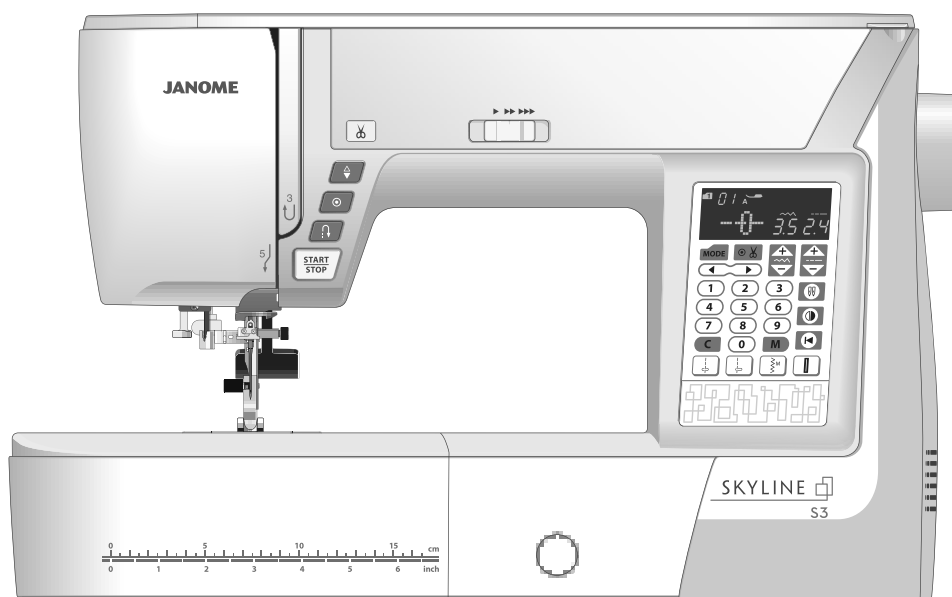


Libro de instrucciones



INSTRUCCIONES IMPORTANTES DE SEGURIDAD

Siempre que utilice esta máquina, tome ciertas precauciones mínimas de seguridad:

La máquina de coser fue diseñada y fabricada únicamente para uso doméstico.

Lea todas las instrucciones antes de utilizar esta máquina.

PELIGRO: Para reducir el riesgo de descarga eléctrica:

1. No deje nunca la máquina sin vigilancia mientras esté enchufado. Desenchufe siempre la máquina de la toma eléctrica cuando termine de utilizarla y antes de limpiarla.

ADVERTENCIA— Para reducir el riesgo de quemaduras, incendio, descargas eléctricas o lesiones personales:

1. No deje que nadie utilice la máquina como si fuera un juguete. Preste especial atención cuando la máquina de coser sea utilizada por niños(as) o cerca de ellos(as).
2. Utilice la máquina únicamente para los fines descritos en este manual. Utilice únicamente los accesorios recomendados por el fabricante e indicados en este manual de instrucciones.
3. Nunca utilice esta máquina de coser si tiene un enchufe o un cable en mal estado, si no funciona correctamente, si se ha golpeado o está dañada, o si ha caído en agua. Envíe esta máquina a la tienda o centro de mantenimiento más próximo si es necesario examinarla, repararla o someterla a ajustes eléctricos o mecánicos.
4. No utilice nunca la máquina si tiene bloqueada alguna vía de ventilación. Mantenga las vías de ventilación de esta máquina y el pedal de control libres de pelusa, polvo y trozos de tela.
5. No deje caer ni introduzca ningún tipo de objeto en ninguna abertura.
6. No utilice la máquina en exteriores.
7. No utilice la máquina donde se empleen productos de aerosol (spray) o donde se administre oxígeno.
8. Para desconectar, ponga todos los controles en la posición OFF ("O") y desenchufe la máquina.
9. No tire del cable para desenchufar. Para desenchufar la máquina, sujete el enchufe, no el cable.
10. Mantenga los dedos alejados de todas las piezas móviles. Tenga especial cuidado en la zona de la aguja.
11. Utilice siempre la placa de agujas adecuada. Una placa incorrecta puede hacer que se rompa la aguja.
12. No utilice agujas que estén dobladas.
13. No tire de la tela ni la empuje mientras esté realizando el punzonado. La aguja podría desviarse y romperse.
14. Apague la máquina ("O") al realizar ajustes en la zona de la aguja, como cambiar la aguja o el pie prensatelas, por ejemplo.
15. Desenchufe la máquina cada vez que tenga que retirar alguna cubierta, realizar un engrase o cuando desee realizar cualquier otra reparación mencionada en este manual de instrucciones.

CONSERVE ESTAS INSTRUCCIONES

Solo para Europa:

Este aparato puede ser utilizado por niños de 8 años de edad o más y por personas con capacidades físicas, sensoriales o mentales reducidas o que carezcan de experiencia y conocimientos si previamente fueron supervisadas o recibieron instrucciones sobre cómo usar el aparato de manera segura y comprenden los peligros que implica.

Está prohibido el uso del aparato como juguete. Está prohibido que un niño realice la limpieza y el mantenimiento del aparato sin supervisión.

Para regiones fuera de Europa (salvo EE. UU. y Canadá):

Esta máquina no fue concebida para ser usada por personas (incluyendo a los niños) con capacidades físicas, sensoriales o mentales reducidas, o bien con falta de experiencia y conocimientos, salvo si están supervisadas o han recibido instrucciones relativas al uso de la máquina por parte de una persona encargada de su seguridad.

Los niños deben ser vigilados para asegurarse de que no jueguen con la máquina.



Tenga presente que, cuando desee deshacerse de este producto, deberá reciclar el producto de forma segura, en cumplimiento de la legislación nacional relacionada con los productos eléctricos y electrónicos. Si tiene alguna duda, póngase en contacto con el distribuidor (sólo válido en la Unión Europea).

ÍNDICE

PREPARATIVOS ANTES DE COSER

Nombres de las partes	3
Accesorios estándar	4
Almacenamiento de accesorios	5
Tabla de ampliación	5
Costura con el brazo libre	5

PREPARATIVOS ANTES DE COSER

Conexión a la fuente de alimentación	6
Instrucciones de uso	6
Botones de la máquina	7
Control de velocidad de costura	8
Pedal	8
Teclas de función	9
Subida y bajada del pie prensatelas	10
Ajuste de la presión del prensatelas	10
Bajada de los dientes de arrastre	10
Equilibrado de la tensión del hilo	11
Cambio del pie prensatelas	12
Desmontaje y montaje del soporte del pie	12
Cambio de agujas	13
Tabla de telas y agujas	13
Bobinado de la canilla	14-16
Enhebrado de la máquina	17
Enhebrador integrado de agujas	18
Llevar hacia arriba el hilo del carrete	19
Selección de patrones	20
Personalización de la configuración de la máquina	21-23

COSTURA TRADICIONAL

Puntadas rectas	24
Puntadas de fijación	24
Costura desde el borde de una tela gruesa	24
Cambio de la dirección de costura	24
Corte de hilos	25
Guías de la placa de la aguja	25
Guía para esquinas	25
Ajuste de la posición de caída de la aguja	26
Ajuste de la longitud de la puntada	26
Puntada "Lock-a-Matic"	27
Puntada de seguridad	27
Puntada recta con la aguja a la izquierda	27
Puntada elástica triple	28
Puntada en tejidos de punto	28
Costura de cremalleras	29-31
Fruncido	32
Ribetes	32
Puntada en zigzag	33
Puntada al zigzag múltiple (puntada de tricot simple)	34
Puntada de sobrehilado	34
Puntada en tejidos de punto	35
Puntada de sobrehilado doble	35
Dobladillo visible	36
Dobladillo ciego	36-37
Retenido de forros	38
Costura de botones	38
Ojales	39
Ojales de sensor	40-43
Ojales de telas finas y de extremo redondeado	44
Ojales de cerradura	44

Ojal elástico	44
Ojal acordonado	45
Ojal con vivo	46-47
Zurcido	48-49
Embaste	50
Apliques	51

PUNTADAS DECORATIVAS

Apliques	52
Flecos	53
Deshilado	53
Fruncido	54
Fagotting	55
Festones	55
Nudos franceses	55
Unión de piezas parcheadas	56
Parcheado	56
Punteado	57
Puntadas clasp	57
Puntadas de realce	57
Costura con la aguja doble	58-59

PROGRAMACIÓN DE UNA COMBINACIÓN DE PATRONES

Combinación de patrones	60
Programación de puntada de cierre automático	61
Programación del cortahilos automático	62
Combinación de patrones con un imagen especular	63
Reanudación de un patrón desde el principio	64
Reanudación de una combinación de patrones desde el principio	64
Puntadas en puente	65-66
Monogramas	67-68
Edición de una combinación de patrones	68
Eliminación e introducción de los patrones	69
Duplicación de patrones	69
Ajuste individual de puntadas	70
Justificación de la posición de caída de la aguja	70
Ajuste individual de la puntada	71
Corrección de patrones de puntadas distorsionados	72

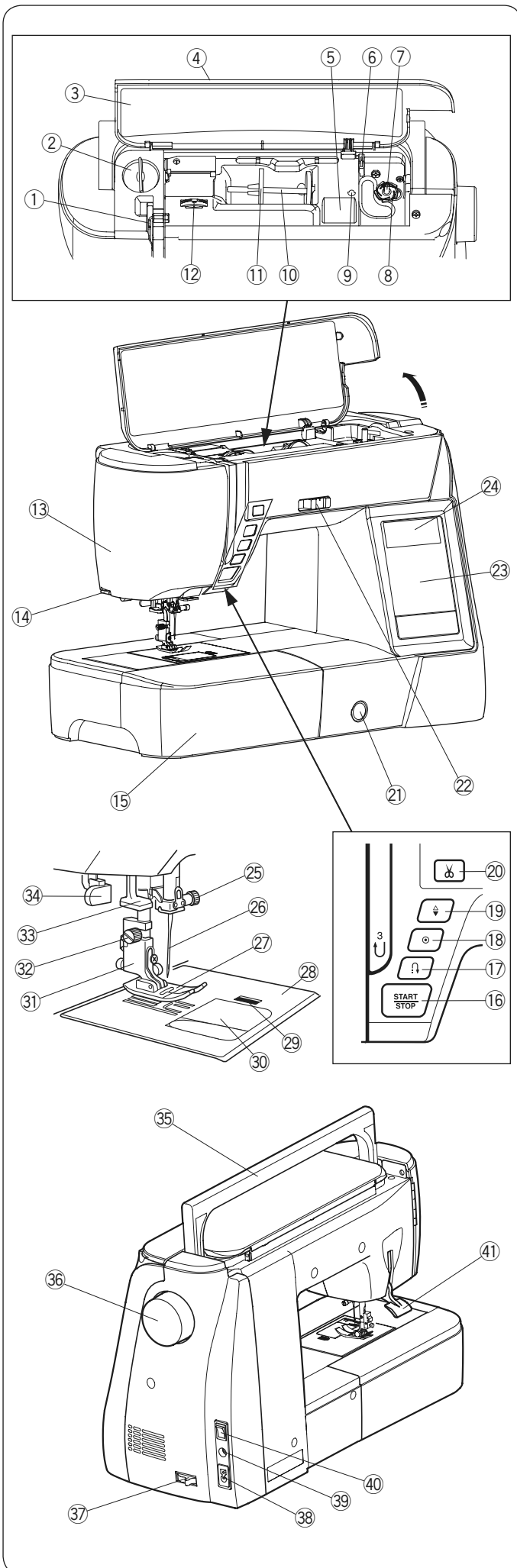
CUIDADOS Y MANTENIMIENTO

Limpieza de la zona del portacanjillas	73
Limpieza del interior del guíahilos	74
Problemas y señales de advertencia	75
Detección y resolución de problemas	76

PREPARATIVOS ANTES DE COSER

Nombres de las partes

- ① Palanca tirahilos
- ② Indicador de la presión del prensatelas
- ③ Tabla de referencia
- ④ Cubierta superior
- ⑤ Compartimiento de almacenamiento del pie
- ⑥ Corta hilo de la canilla B
- ⑦ Huso de la bobinadora
- ⑧ Corta hilo de la canilla A
- ⑨ Agujero para segundo pasador de carrete
- ⑩ Pasador del carrete
- ⑪ Portacarretes (grande)
- ⑫ Indicador de tensión del hilo
- ⑬ Cubierta frontal
- ⑭ Cortahilos
- ⑮ Tabla de ampliación (para accesorios)
- ⑯ Botón de inicio/parada
- ⑰ Botón de retroceso
- ⑱ Botón de cierre automático
- ⑲ Botón de subir/bajar la aguja
- ⑳ Botón del cortahilos
- ㉑ Rueda de equilibrado de desplazamiento
- ㉒ Mando de control de la velocidad
- ㉓ Teclas de función
- ㉔ Pantalla LCD
- ㉕ Tornillo de sujeción de la aguja
- ㉖ Aguja
- ㉗ Pie para zigzag A
- ㉘ Placa de la aguja
- ㉙ Botón de apertura de la cubierta del portacanillas
- ㉚ Placa de la cubierta del portacanillas
- ㉛ Soporte del pie prensatelas
- ㉜ Tornillo de sujeción
- ㉝ Enhebrador de agujas
- ㉞ Baje la palanca de los dientes de arrastre
- ㉟ Asa de transporte
- ㊱ Volante
- ㊲ Baje la palanca de los dientes de arrastre
- ㊳ Toma de la máquina
- ㊴ Conector para el pedal
- ㊵ Interruptor de encendido
- ㊶ Alzador del pie prensatelas



NOTA:

Para transportar la máquina de coser, sujete el asa de transporte con la mano y sostenga la máquina con la otra.

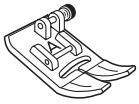
NOTA:

Tanto el diseño como las especificaciones de la máquina de coser pueden ser modificados sin previo aviso.

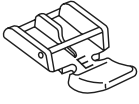
Accesorios estándar

- ① Pie para zigzag A (puesto en la máquina)
- ② Pie para cremalleras E
- ③ Pie para puntadas de realce F
- ④ Pie para dobladillo ciego G
- ⑤ Pie para sobrehilados C
- ⑥ Pie O para costura de 1/4"
- ⑦ Pie para ojales automáticos R (en el compartimento para accesorios)
- ⑧ Canilla (4 piezas) (1 en la máquina)
- ⑨ Portacarrete (grande, en la máquina)
- ⑩ Portacarretes (pequeño)
- ⑪ Portacarretes (especial)
- ⑫ Segundo pasador del carrete
- ⑬ Juego de agujas
- ⑭ Destornillador
- ⑮ Cepillo para pelusa
- ⑯ Descosedor (abrido de ojales)
- ⑰ Cable de alimentación
- ⑱ Pedal
- ⑲ Cubierta de tela semi-dura
- ⑳ DVD de instrucciones
- ㉑ Libro de instrucciones

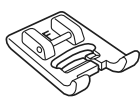
①



②



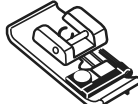
③



④



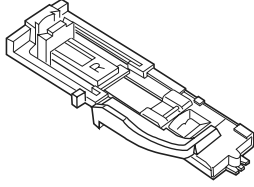
⑤



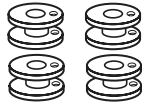
⑥



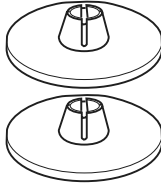
⑦



⑧



⑨



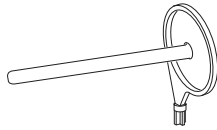
⑩



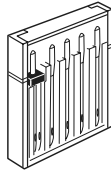
⑪



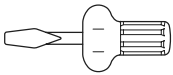
⑫



⑬



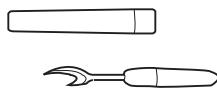
⑭



⑮



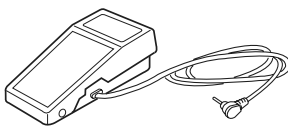
⑯



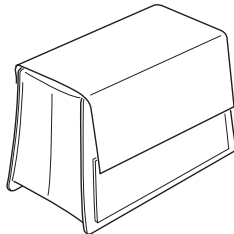
⑰



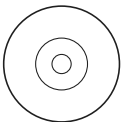
⑱



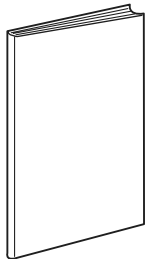
⑲

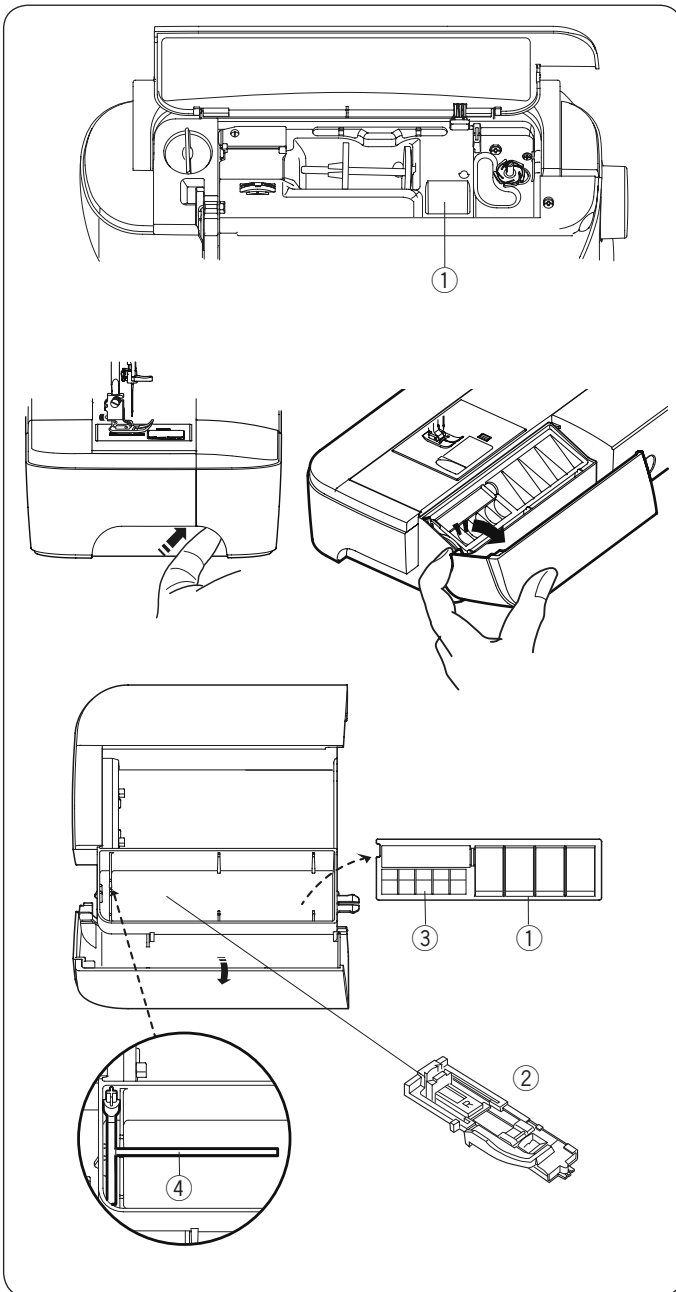


⑳



㉑





Almacenamiento de accesorios

Los accesorios pueden guardarse cómodamente en el compartimento de la mesa de extensión y en el compartimento bajo la cubierta superior.

Para almacenar los accesorios en el compartimento de la mesa extensible, empuje la tapa hacia usted para abrir el depósito de accesorios.

- ① Pie prensatelas
- ② Pie para ojales automáticos R
- ③ Canilla
- ④ Segundo pasador del carrete

También se pueden almacenar otros accesorios en el compartimento.

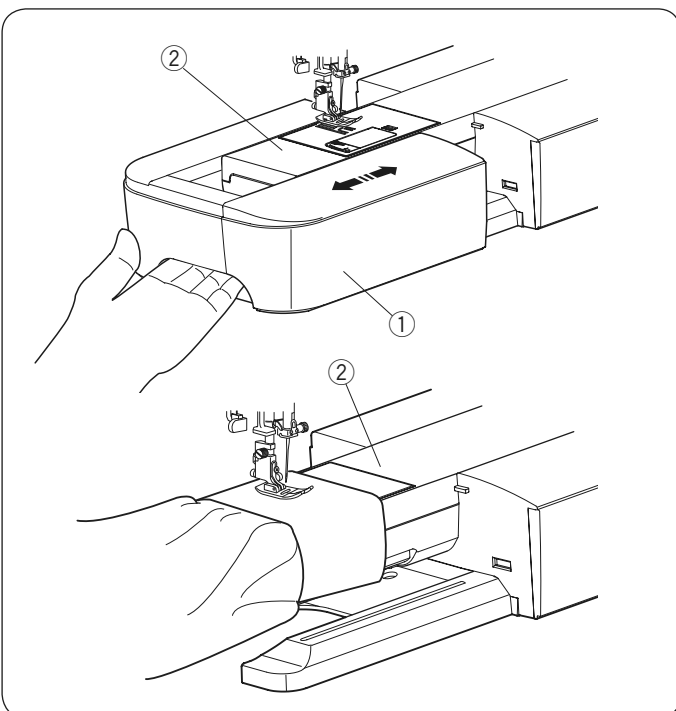


Tabla de ampliación

La tabla de ampliación proporciona una superficie de costura adicional que se puede retirar fácilmente para coser con el brazo libre.

- ① Tabla de ampliación
- ② Brazo libre

Desmontaje:

Extraiga la tabla tirando de ella hacia la izquierda.

Montaje:

Deslice la tabla sobre la base y empújela hacia la derecha.

Costura con el brazo libre

La costura con el brazo libre se utiliza para coser mangas, cinturillas, perneras o las partes tubulares de cualquier prenda.

También sirve para zurcir calcetines y para reparar rodilleras o coderas.

- ② Brazo libre

PREPARATIVOS ANTES DE COSER

Conexión a la fuente de alimentación

- 1 En primer lugar, asegúrese de que el Interruptor ① esté en la posición de apagado.
- 2 Conecte a la toma de la máquina ② un extremo del cable de alimentación ③.
- 3 Introduzca el enchufe de alimentación ④ en la toma de la red eléctrica ⑤ y coloque el Interruptor de encendido ① en la posición de encendido.

- ① Interruptor de encendido
- ② Enchufe de la máquina
- ③ Salida de la máquina
- ④ Enchufe de alimentación
- ⑤ Potencia de salida en la pared

NOTA:

Utilice sólo el cable de alimentación que viene con la máquina. Si apaga el Interruptor de encendido, deje pasar 5 segundos antes de volver a encenderlo.



ATENCIÓN:

Mientras tenga la máquina en funcionamiento, no pierda de vista la zona de costura y no toque ninguna pieza móvil, como la palanca tirahilo, el volante o la aguja. Apague siempre el Interruptor de encendido y desenchufe la máquina de la fuente de alimentación eléctrica:

- Cuando vaya a dejar la máquina desatendida.
- Cuando vaya a fijar o a retirar una pieza.
- Cuando vaya a limpiar la máquina.

No ponga ningún objeto sobre el pedal.

Si desea usar el control del prensatelas, inserte el conector de clavija en el conector de la máquina.

- 1 En primer lugar, asegúrese de que el interruptor ① esté en la posición de apagado.
- 2 Inserte el conector de clavija ② en el conector ③.
- 3 Conecte a la toma de la máquina ④ un extremo del cable de alimentación ⑤.
- 4 Introduzca el enchufe de alimentación ⑥ en la toma de la red eléctrica ⑦, y coloque el interruptor de encendido en la posición de encendido. El signo del pedal ⑧ aparece si el pedal está conectado a la máquina.

- ① Interruptor de encendido
- ② Conector de clavija
- ③ Conector
- ④ Interruptor de encendido
- ⑤ Enchufe de la máquina
- ⑥ Enchufe de alimentación
- ⑦ Toma de pared
- ⑧ Signo del pedal

NOTA:

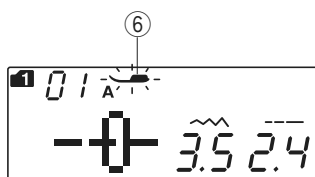
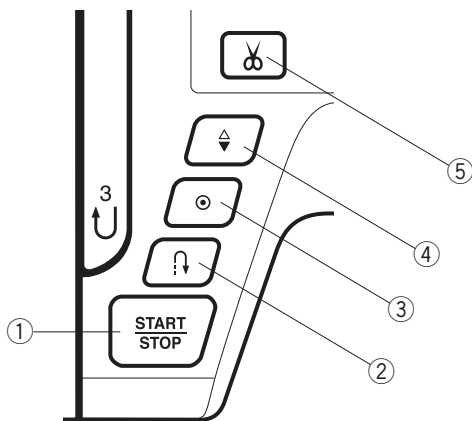
El botón de inicio/parada no funciona cuando el pedal está conectado.

Instrucciones de uso:

El símbolo "O" en un interruptor indica la posición de "apagado" del Interruptor.

Sólo para los Estados Unidos y Canadá

Enchufe polarizado (una clavija más ancha que la otra): Para reducir el riesgo de descarga eléctrica, este enchufe se debe utilizar en una toma polarizada sólo en una posición. Si el enchufe no entra totalmente en la toma de corriente, inviértalo. Si aun así no entra bien, llame a un electricista calificado para que le instale una toma de corriente apropiada. No altere el enchufe en forma alguna.



Botones de la máquina

① Botón de inicio/parada

Pulse este botón para iniciar o detener la máquina.

La máquina dará lentamente las primeras puntadas y luego acelerará hasta alcanzar la velocidad fijada con el mando de control de velocidad. La máquina seguirá funcionando a baja velocidad mientras se mantenga pulsado el botón.

Mantenga pulsado este botón mientras cose para reducir la velocidad de costura y detener la máquina una vez que suelte el botón.

NOTA:

- El botón de inicio/parada no se puede usar mientras esté conectado el pedal a la máquina.
- La máquina no funcionará y el signo del pie prensatelas ⑥ parpadeará si pone en marcha la máquina estando el pie prensatelas en la posición elevada. Baje el pie prensatelas y presione el botón de inicio/parada.
- Puede seleccionar la velocidad de arranque deseada entre baja, normal o alta (vea la página 22).

② Botón de retroceso

Al coser el patrón de puntada 01, 04, 05, 10-12 (modo 1) o 55-56 (modo 2) la máquina coserá en retroceso siempre y cuando esté pulsado el botón de retroceso.

Si se ha seleccionado el patrón de puntada 01, 04, 05, 10-12 (modo 1) o 55-56 (modo 2) y el pedal no está conectado, la máquina coserá en retroceso siempre y cuando se pulse el botón de retroceso.

Si presiona el botón de retroceso mientras tiene seleccionado otro patrón, la máquina dará inmediatamente unas puntadas de cierre y se detendrá automáticamente.

③ Botón de cierre automático

Al coser el patrón de puntada 01, 04, 05, 10-12 (modo 1) o 55-56 (modo 2) la máquina coserá de inmediato puntadas de seguridad y se detendrá automáticamente cuando se pulse el botón de cierre automático.

Si se están cosiendo todos los otros patrones, la máquina coserá hasta el final del patrón actual, añadirá unas puntadas de cierre y se detendrá automáticamente.

La máquina recortará los hilos automáticamente después de cerrar la puntada si está la opción de corte automático de hilos (vea la página 62).

④ Botón de subir/bajar la aguja

Presione este botón para bajar y subir la barra de la aguja.

La máquina se detendrá con la aguja en la posición baja.

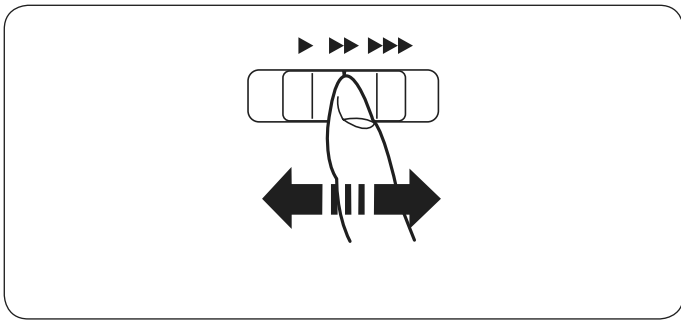
No obstante, puede cambiar la posición de parada de la aguja en el modo de configuración (vea la página 22).

⑤ Botón del cortahilos

Presione este botón cuando termine la costura para cortar los hilos. La barra de la aguja se eleva automáticamente después de cortar los hilos (vea la página 25).

NOTA:

- Use el cortahilos sobre la cubierta frontal si el calibre del hilo es #30 o más grueso (vea la página 25).

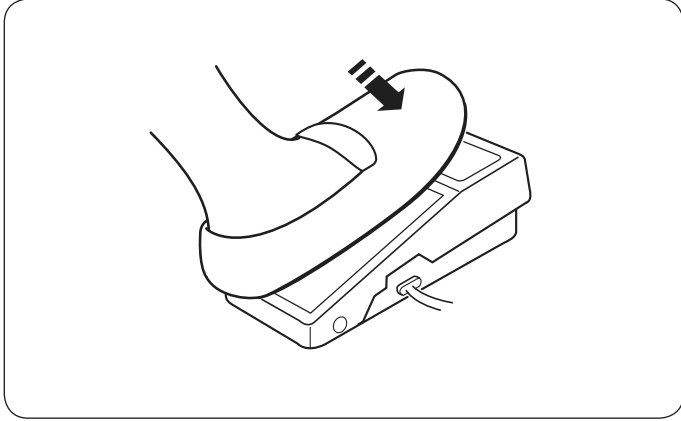


Control de velocidad de costura **Mando de control de la velocidad**

Puede cambiar la velocidad de costura con el mando de control para adaptarla a sus necesidades de costura.

Para aumentar la velocidad de costura, mueva el mando hacia la derecha.

Para reducir la velocidad de costura, mueva el mando hacia la izquierda.



Pedal

Con el pedal puede modificar la velocidad de costura.

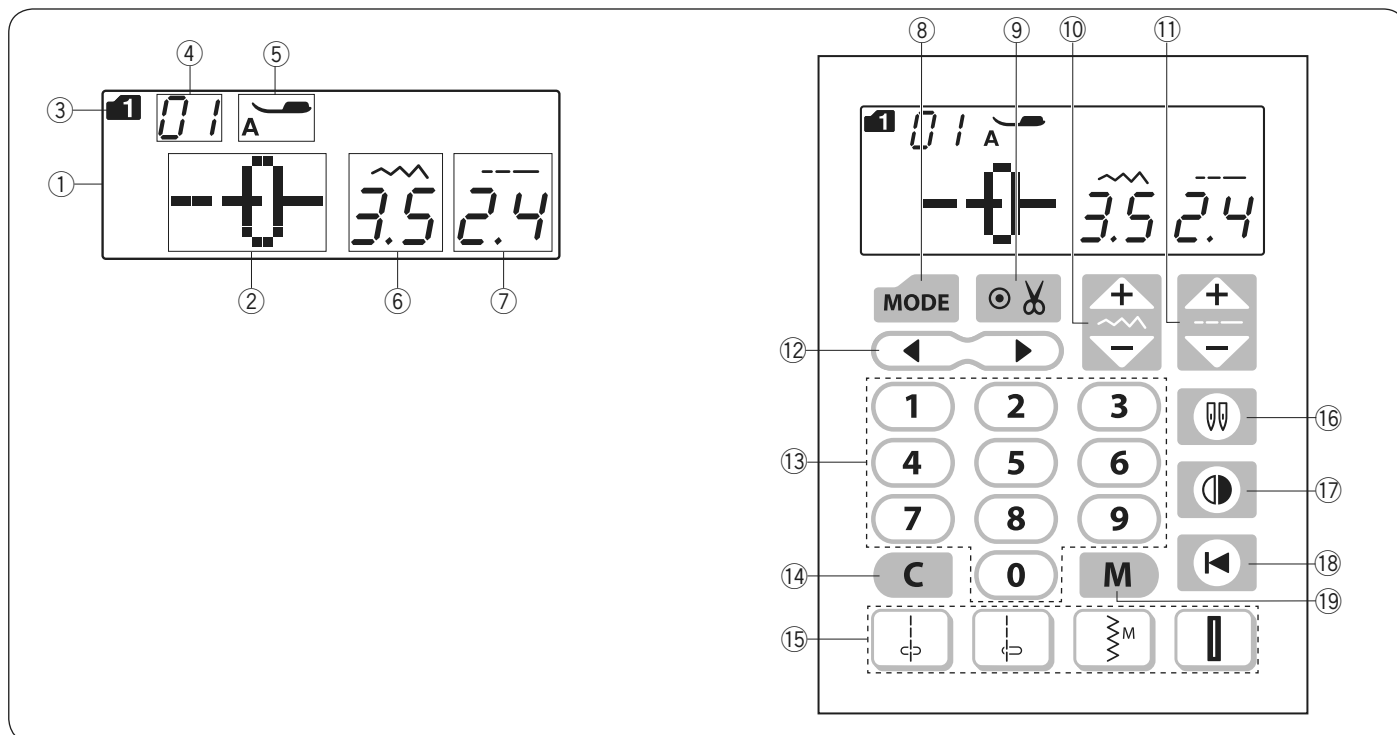
Cuanto más pise el pedal, a mayor velocidad funcionará la máquina.

NOTA:

La máquina funciona a la velocidad máxima fijada con el mando de control de la velocidad cuando se pisa a fondo el pedal.

Instrucciones de uso:

El modelo YC-485EC del pedal es para usar con esta máquina de coser.



Teclas de función

① Pantalla LCD

La pantalla LCD muestra la siguiente información cuando se enciende la máquina:

- ② Patrón de puntada
- ③ Modo
- ④ Número del patrón de puntada
- ⑤ Tipo de pie prensatelas
- ⑥ Anchura de la puntada
- ⑦ Longitud de la puntada

⑧ Tecla de modo (vea la páginas 20, 21)

Presione la tecla de modo para cambiar de modo. Cuando se sitúa el interruptor de encendido en la posición ON, se selecciona automáticamente el patrón directo (modo 1).

⑨ Tecla cortahilos automático (vea la página 62)

Si desea cortar los hilos automáticamente después de finalizar la costura con una puntada de cierre, pulse esta tecla. Al programar una combinación de patrones, pulse esta tecla para cortar automáticamente los hilos después de finalizar la costura.

⑩ Tecla de ajuste de la anchura de la puntada (vea las páginas 26, 33, 43)

Pulse esta tecla para modificar la anchura de la puntada o la posición de bajada de la aguja.

⑪ Tecla de ajuste de la longitud de la puntada (vea las páginas 26, 33, 43)

Pulse esta tecla para cambiar la longitud de la puntada.

⑫ Tecla de curso (vea la página 68)

Presione “◀” o “▶” para desplazar el curso y comprobar o modificar la combinación de patrones.

⑬ Teclas numéricas (vea la página 20)

Los patrones de puntada en el modo 1 a 5 pueden memorizarse.

⑭ Tecla de borrar (vea la páginas 22, 69)

Pulse esta tecla para eliminar el último patrón memorizado. Mantenga pulsada esta tecla hasta que se active la señal acústica para eliminar toda la combinación de patrones.

⑮ Teclas de selección directa de patrones (vea la página 20)

Puede seleccionar directamente los patrones de costura 01 ↓, 04 ↓, 10 ⚡, a 24 || en el modo 1 (modo de selección directa de patrón).

⑯ Tecla de aguja doble (vea la página 58)

Pulse esta tecla cuando vaya a utilizar una aguja doble.

⑰ Tecla de imagen especular (vea la página 63)

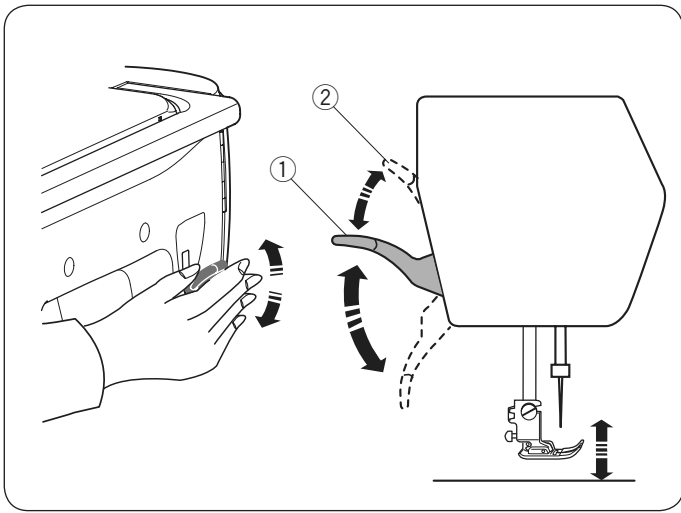
Pulse esta tecla para coser una imagen especular del patrón seleccionado.

⑱ Tecla de reinicio (vea la página 64)

Pulse esta tecla para coser una combinación de patrones desde el principio.

⑲ Tecla de memoria (vea la página 60)

Pulse esta tecla para registrar las combinaciones de patrones programadas. Puede memorizar hasta 50 programas.



Subida y bajada del pie prensatelas

El alzador del prensatelas sube y baja el prensatelas.

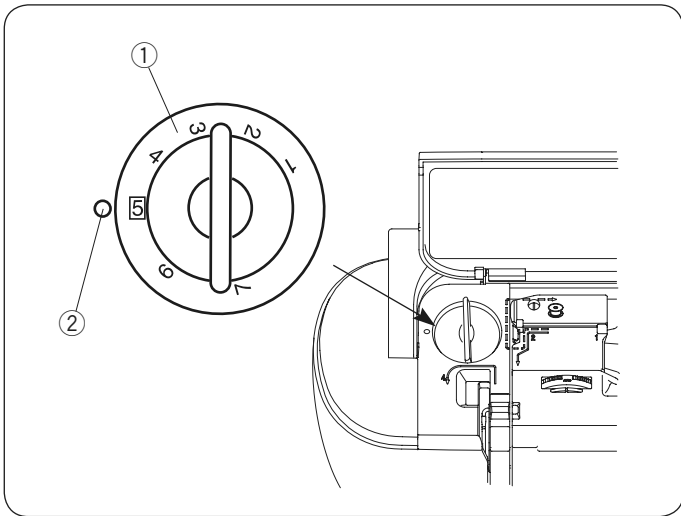
- ① Alzador del pie prensatelas

Puede levantar el pie prensatelas por encima de su posición normal. Esto ayuda a colocar capas gruesas de telas bajo el pie.

- ② Conector del alzador de rodilla

NOTA:

No gire el volante ni pulse el botón de subida/bajada de la aguja cuando el pie del prensatelas esté en la posición de alzado extra.



Ajuste de la presión del prensatelas

La presión del prensatelas puede ajustarse con el regulador de la presión del prensatelas situado debajo de la cubierta superior.

El regulador tiene 7 posiciones de ajuste, de 1 a 7.

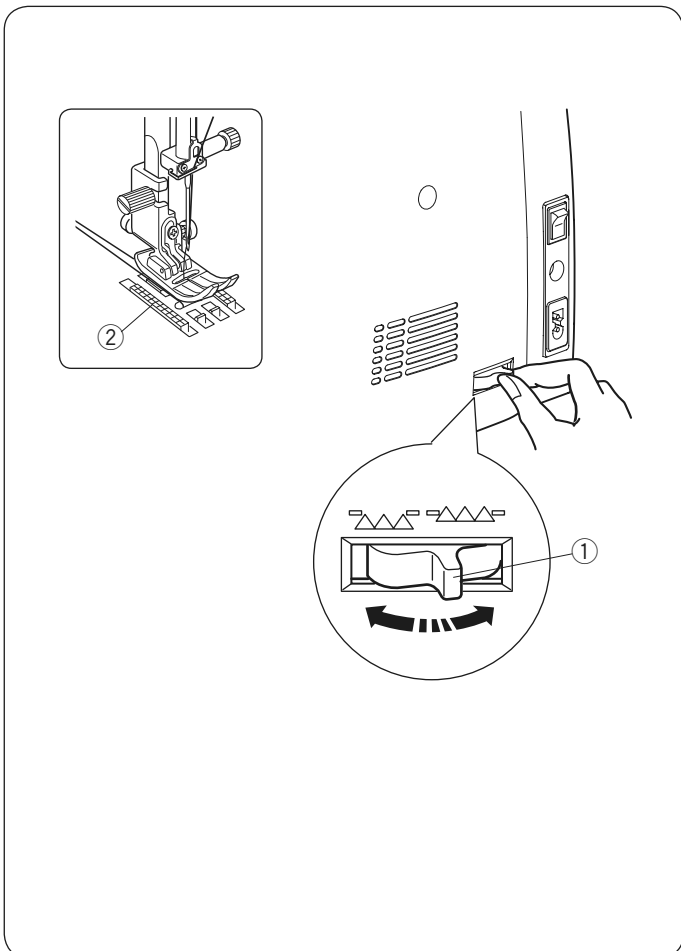
Para costura ordinaria, establezca 5 en la marca de referencia.

- ① Regulador de la presión del prensatelas
- ② Marca de referencia

Reduzca la presión al coser telas sintéticas finas o elásticas. Para reducir la presión, coloque el regulador en un número más bajo.

Aumente la presión al coser telas gruesas.

Para aumentar la presión, coloque el regulador en un número más alto.



Bajada de los dientes de arrastre

El diente de arrastre puede bajarse para, costuras en botones, acolchado libre, etc.

Mueva la palanca hacia usted para bajar el diente de arrastre.

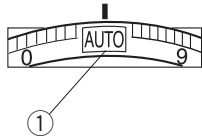
- ① Baje la palanca de los dientes de arrastre
- ② Dientes de arrastre

Aleje la palanca de dientes de arrastre para elevar el diente de arrastre; volverá a la posición de subida cuando ponga en marcha la máquina.

Equilibrado de la tensión del hilo Ajuste automático de la tensión del hilo

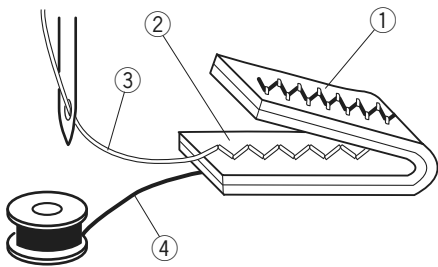
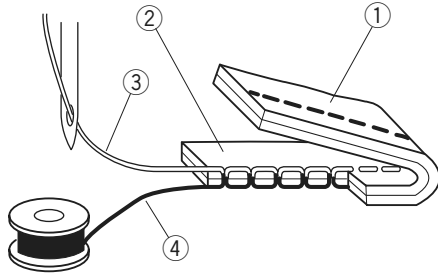
Para costuras generales, ajuste el regulador de tensión del hilo en AUTO, que cubre un amplio rango de condiciones de costura.

- ① Indicador de tensión del hilo



Tensión del hilo equilibrada

Para la costura con puntadas rectas, los hilos de la aguja y de la canilla deberán unirse en el medio de la tecla.



Para la costura en zigzag, el hilo de la aguja aparecerá levemente por el reverso de la tela.

- ① Reverso de la tela
- ② Anverso de la tecla
- ③ Hilo de la aguja
- ④ Hilo de la canilla

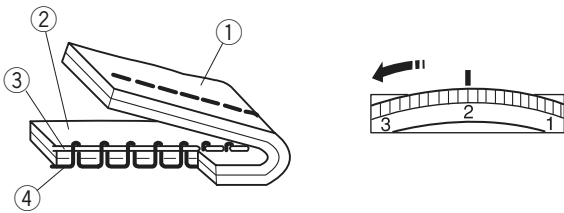
Ajuste manual de la tensión del hilo

Debe ajustar manualmente la tensión si la pantalla LCD muestra un ajuste de tensión diferente a AUTO.

También es necesario ajustar manualmente según las condiciones de costura, como el tipo de tela y la cantidad de capas.

Si el hilo de la aguja está demasiado ajustado, el hilo de la canilla aparece a la derecha de la tela.

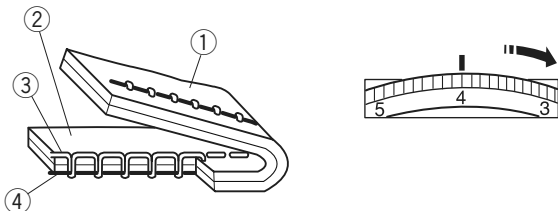
- ① Reverso de la tela
- ② Anverso de la tecla
- ③ Hilo de la aguja
- ④ Hilo de la canilla



Gire el regulador de tensión del hilo a un número más bajo para disminuir la tensión.

Si el hilo de la aguja está demasiado suelto, el hilo de la aguja crea bucles en la parte inferior de la tela.

- ① Reverso de la tela
- ② Anverso de la tecla
- ③ Hilo de la aguja
- ④ Hilo de la canilla

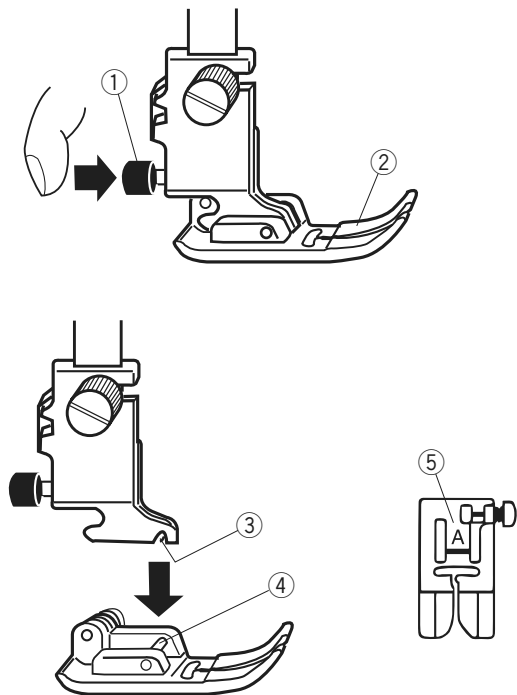


Gire el regulador de tensión del hilo a un número más alto para aumentar la tensión.

Cambio del pie prensatelas

PRECAUCIÓN:

Siempre asegúrese de colocar el interruptor de encendido en la posición de apagado antes de cambiar el pie prensatelas.



Coloque la aguja en su posición más alta y suba el alzador del prensatelas.

Presione el botón rojo de la parte posterior del soporte del pie prensatelas.

El pie prensatelas se suelta.

- ① Botón rojo
- ② Pie prensatelas

Instalación del pie prensatelas

Coloque el pie de forma que el pasador quede bajo la ranura del prensatelas.

Baje la barra del prensatelas hasta que quede bien colocado.

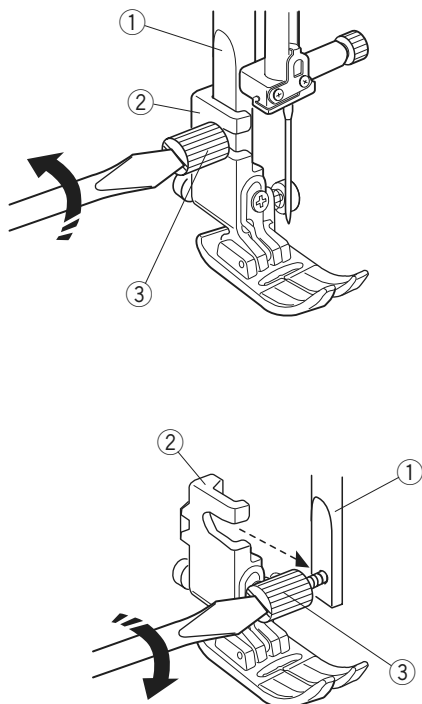
Cada pie está marcado con una letra identificativa.

- ③ Ranura
- ④ Pasador
- ⑤ Letra identificativa

Desmontaje y montaje del soporte del pie

PRECAUCIÓN:

Siempre asegúrese de colocar el interruptor de encendido en la posición de apagado antes de cambiar el pie prensatelas.



Desmontaje del soporte del pie

Eleve el prensatelas y afloje el tornillo de sujeción.

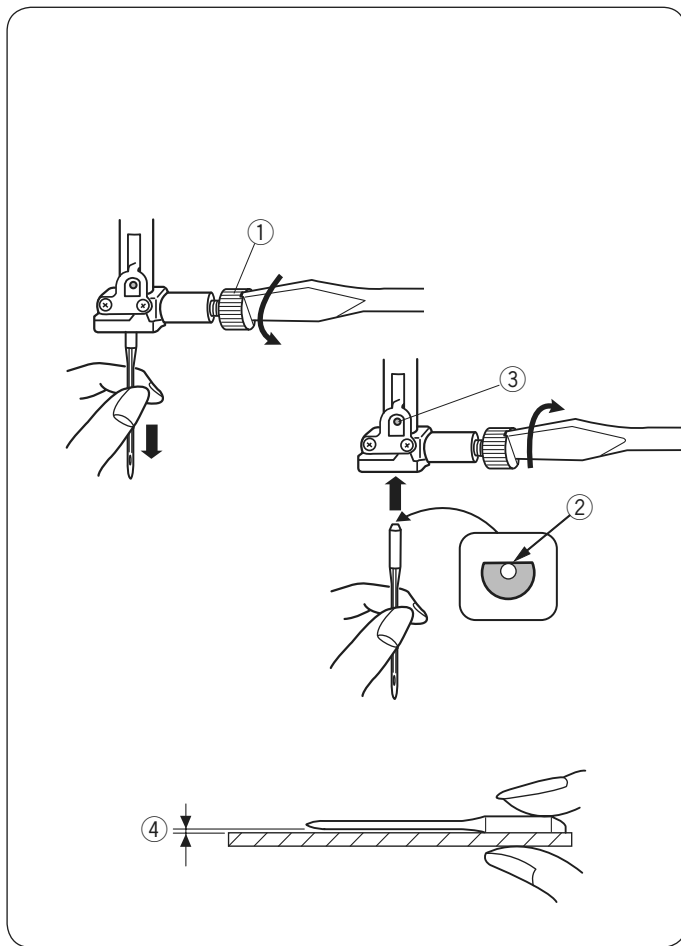
Desmonte el sujetado del prensatelas.

- ① Barra del prensatelas
- ② Soporte del pie prensatelas
- ③ Tornillo de sujeción

Montaje del soporte del pie del prensatelas

Fije el soporte del prensatelas a la barra del prensatelas desde la parte posterior.

Apriete firmemente el tornillo de sujeción con el destornillador.



Cambio de agujas



PRECAUCIÓN:

Siempre asegúrese de colocar el interruptor de encendido en la posición de apagado antes de cambiar la aguja.

Levante la aguja, pulsando el botón de subida y bajada de la aguja. Baje el prensatelas.

Apague la máquina.

Afloje el tornillo del soporte de sujeción de la aguja y saque la aguja del soporte.

① Tornillo de sujeción de la aguja

Introduzca una nueva aguja en la fijación, con el lado plano de la aguja hacia atrás.

Al introducir la aguja en la sujeción, empújela hacia arriba hasta el pasador de tope y apriete con fuerza el tornillo de fijación con un destornillador.

② Lado plano

③ Pasador de tope

Para comprobar que la aguja no está torcida, ponga el lado plano de la aguja sobre una superficie horizontal plana (placa de la aguja, vidrio, etc.).

La separación entre la aguja y la superficie plana tiene que ser constante.

No use agujas desgastadas.

④ Separación

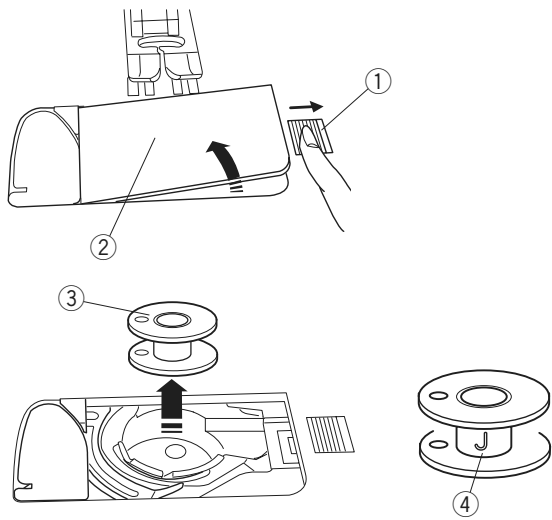
	Tela	Hilo	Aguja
Delgada	Linón Georgette Ttricot Organza Crepe	Seda #80-100 Algodón #80-100 Sintético #80-100	#9/65-11/75 Aguja azul
Media	Tela de sábanas Jersey Paño de lana Polar	Seda #50 Algodón #50-80 Sintético #50-80	#11/75-14/90
Gruesa	Mezclilla Tejidos de lana Forros Acolchados	Seda #30-50 Algodón #40-50 Sintético #40-50	#14/90-16/100

NOTA:

La caja de agujas (#820827007) incluye: 1 x aguja doble, 1 x aguja azul (#11/75), 2 x agujas #11/75 y 1 x aguja #14/90.

Tabla de telas y agujas

- En general, utilice una aguja 11/75 o 14/90.
- Utilice una aguja e hilo finos para coser telas ligeras: así evitará dañarlas.
- Para telas gruesas se necesitan agujas lo suficientemente grandes para perforar la tela sin que se deshilache el hilo de la aguja.
- Pruebe siempre el tamaño del hilo y la aguja en un trozo pequeño de la misma tela en la que va a coser.
- En general, utilice el mismo tipo de hilo para la aguja y la canilla.
- Cuando cose telas elásticas, muy finas, y sintéticas, utilice una aguja azul.
- La aguja azul evita eficazmente las puntadas sueltas.



Bobinado de la canilla

Extracción de la canilla

Mueva a la derecha el botón de apertura de la cubierta del portacanillas, y saque la placa de la cubierta.

- ① Botón de apertura de la cubierta del portacanillas
- ② Placa de la cubierta del portacanillas

Saque la canilla del portacanillas.

- ③ Canilla

NOTA:

Use las canillas plásticas para el portacanillas horizontal (marcado con una "J" ④). El uso de otras canillas, como canillas de papel predevanadas, puede causar problemas en las puntadas y/o dañar el portacanillas.

Colocación del carrete de hilo

Levante el pasado del carrete. Ponga en el pasador un carrete de hilo.

Coloque el portacarretes grande y presiónelo con firmeza contra el carrete de hilo.

- ① Portacarretes grande

Utilice el portacarretes pequeño para los carretes estrechos o pequeños.

- ② Portacarrete pequeño

Utilice el portacarretes (especial) para mantener el tamaño específico del carrete de hilos tal y como se muestra.

Los tamaños del carrete de hilos son como sigue; El diámetro de fijación del carrete tiene un margen de 9.5 a 10.5 mm, y la longitud del carrete tiene un margen de 70 a 75 mm.

- ③ Portacarretes (especial)
- ④ Diámetro del orificio (9.5 a 10.5 mm)
- ⑤ Longitud del carrete (70 a 75 mm)

Introduzca firmemente el portacarretes (especial) en el orificio y mantenga el carrete tal y como se muestra.

Segundo pasador del carrete

Utilice el segundo pasador del carrete si necesita bobinar una canilla sin desenhebrar la máquina mientras está trabajando. Inserte el segundo pasador de carrete en la base del portacarretes y luego en el orificio que hay junto al pasador de carrete horizontal.

Coloque el fieltro y el carrete de hilo en el pasador como se indica en la figura.

- ① Segundo pasador del carrete
- ② Agujero para segundo pasador de carrete
- ③ Portacarrete pequeño

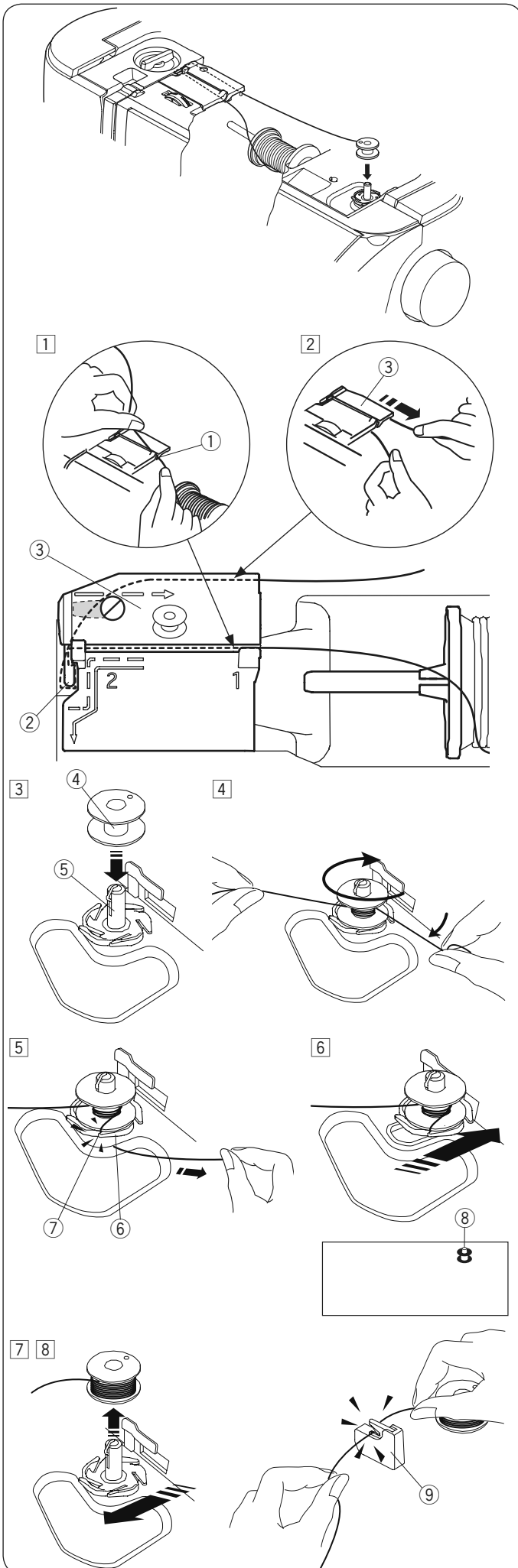
NOTA:

El segundo pasador del carrete también se utiliza para coser con aguja doble.

Bobinado de la canilla

NOTA:

Sitúe la corredera de control de velocidad en la posición de máxima velocidad (vea la página 8).

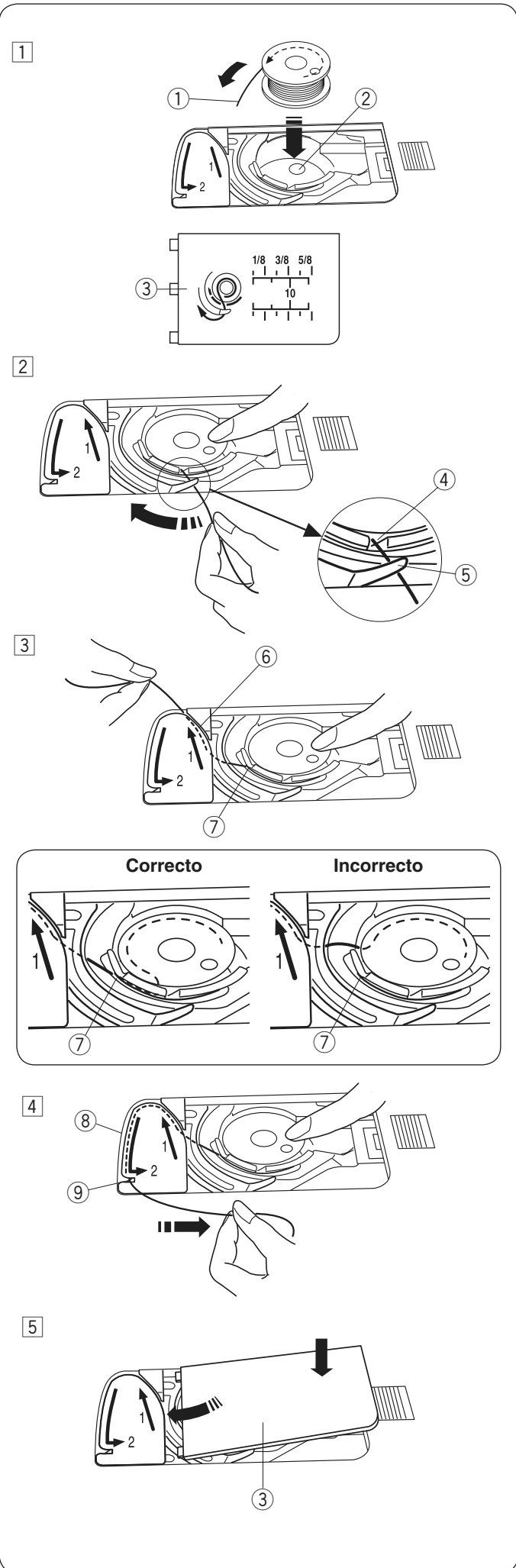


- 1 Extraiga hilo del carrete.
Sujete el hilo con ambas manos y páselo por la ranura de guía.
① Ranura de guía
- 2 Saque el hilo por el lado izquierdo y páselo por la parte delantera alrededor del guíahilos ②.
Saque el hilo por la parte trasera y páselo por el lado derecho por debajo de la placa guía ③.
Tire con fuerza del hilo hacia la derecha mientras lo sujeta con ambas manos.
② Guíahilos
③ Placa de guía

- 3 Coloque el carrete en el huso de la bobinadora.
④ Carrete
⑤ Huso de la bobinadora
- 4 Pase el hilo a través del carrete.
Sostenga el hilo con ambas manos y ovíllelo repetidamente alrededor del carrete en sentido de las agujas del reloj.
- 5 Inserte el hilo en una de las hendiduras ⑦ de la placa de soporte ⑥ y tire del hilo para cortar.
⑥ Placa de soporte
⑦ Hendidura
- 6 Empuje la canilla hacia la derecha.
El signo de la canilla aparece en la pantalla LCD.
⑧ Signo de la canilla
- 7 Vuelva a poner en marcha la máquina.
Detenga la máquina cuando la canilla esté completamente llena y se detenga el bobinado.
Vuelva a situar el huso de la bobinadora en su posición original.
- 8 Quite el carrete. Corte el hilo con cortador de hilo B ⑨.
⑨ Cortador de hilo B

NOTA:

Po motivos de seguridad, la máquina se detendrá automáticamente 1,5 minutos después de empezar el bobinado.



Insertar la canilla

- 1** Apague la máquina.
Coloque una canilla en el portacanillas con el hilo salido en sentido contrario a las agujas del reloj, como se muestra en la cubierta del portacanillas.
- ① Fin del hilo
 - ② Sujetador del carrete
 - ③ Cubierta del portacanillas

- 2** Sujete la canilla con las puntas de los dedos para evitar que rote.
Guíe el hilo hacia el orificio frontal del portacanillas.
Tire del hilo hacia la izquierda para pasarlo por debajo de la guía.
- ④ Orificio frontal
 - ⑤ Guía

- 3** Lleve el hilo hacia la izquierda para pasarlo a través de la guía por el camino marcado con "1".
Asegúrese que el hilo salga por el otro lado del orificio del portacanillas.
- ⑥ Camino guía 1
 - ⑦ Orificio lateral

NOTA:

Si el hilo no sale por el orificio lateral, vuelva a pasarlo a partir del paso **1**.

- 4** Continúe llevando el hilo a lo largo del camino guía con la marca "2" y tire del hilo hacia la izquierda a través de la ranura. El hilo se cortará de un largo adecuado y se mantendrá en su lugar.
- ⑧ Camino guía 2
 - ⑨ Ranura (Cortador de hilo)

- 5** Coloque el borde izquierdo de la cubierta del portacanillas en la apertura.
Presione la cubierta del portacanillas hacia abajo para que encaje en su lugar.

NOTA:

A menos que se indique lo contrario, puede comenzar a coser sin llevar hacia arriba el hilo de la canilla.
Consulte la página 19 para ver cómo llevar hacia arriba el hilo de la canilla.

Enhebrado de la máquina

Levante el alzador del pie prensatelas para subir el pie prensatelas.

Encienda la máquina.

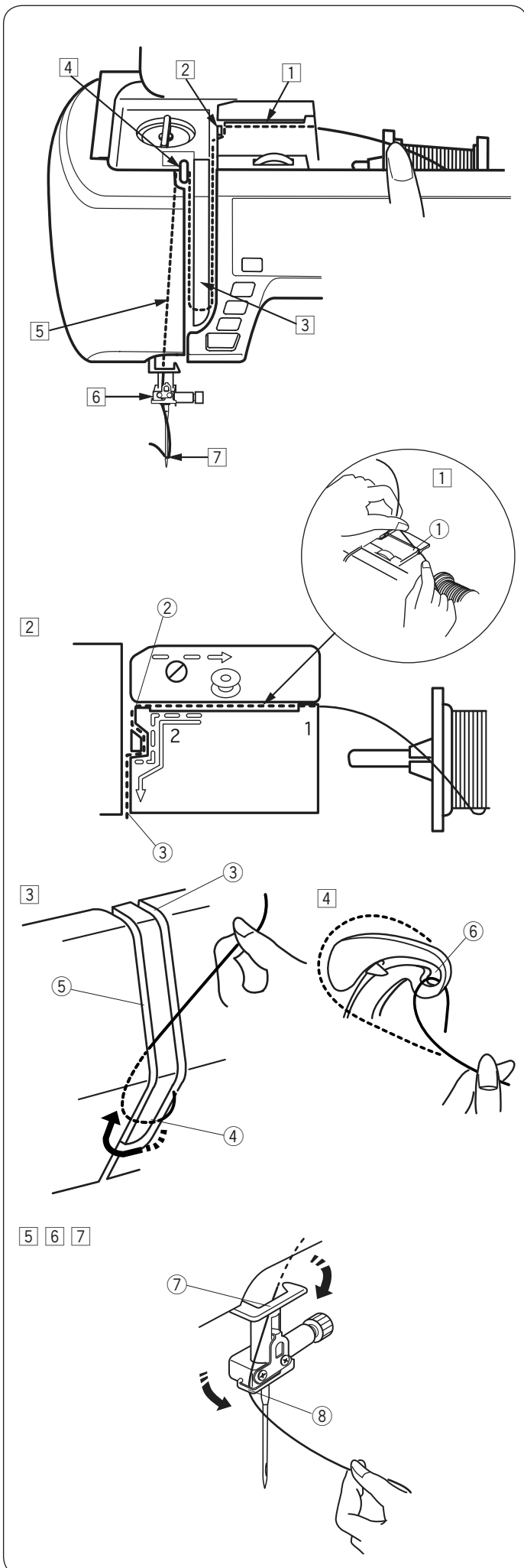
Presione el botón de subir/bajar la aguja para subir la palanca tirahilos hasta su posición más alta.

Apague la máquina.

Pase el hilo en el orden indicado en los pasos 1 al 7.

⚠ PRECAUCIÓN:

Siempre asegúrese de colocar el interruptor de encendido en la posición de apagado antes de cambiar la máquina.



1 Sujete el hilo con ambas manos y páselo por la ranura de guía.

① Ranura de guía

2 Sujete el hilo con ambas manos y páselo alrededor de la esquina de la guía.

Tire firmemente del hilo hacia usted a lo largo del canal derecho hasta que el hilo quede enganchado.

② Esquina de la guía

③ Canal derecho

3 Pase el hilo por el canal derecho y alrededor de la parte inferior de la placa guíahilos.

Tire del hilo hacia arriba a lo largo del canal izquierdo.

③ Canal derecho

④ Placa guíahilos

⑤ Canal izquierdo

4 Mientras sujeta el hilo en el carrete, tire con fuerza del hilo hacia arriba y páselo por la parte posterior de la palanca tirahilos. Extraiga el hilo por la parte delantera e insértelo en el ojo de la palanca tirahilos.

⑥ Ojo de la palanca tirahilos

5 A continuación, tire del hilo hacia abajo por el canal de la izquierda y el guía hilos inferior.

⑦ Guía hilos inferior

6 Pase, por la izquierda, el hilo por el guía hilos de la barra de la aguja.

⑧ Guía hilo de la barra de la aguja

7 Enhebre la aguja con el enhebrador de agujas (consulte la página siguiente).

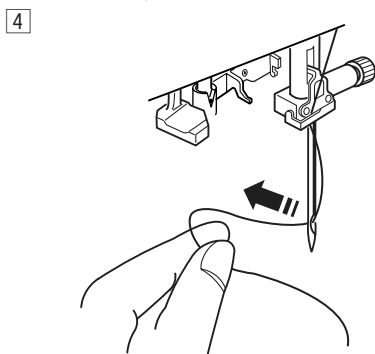
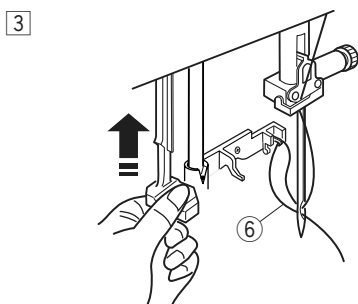
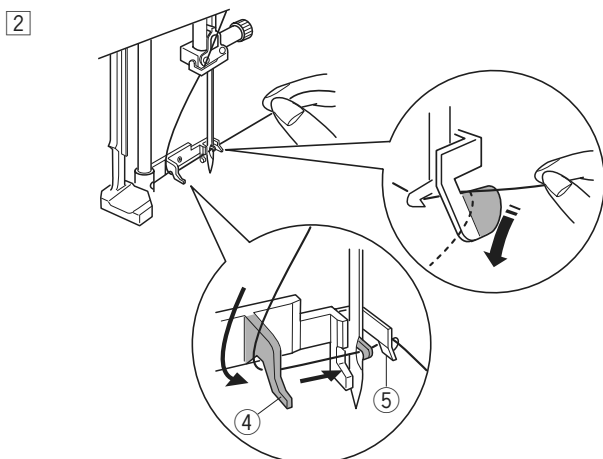
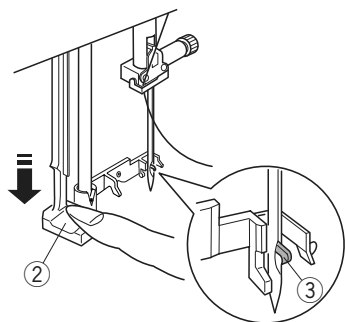
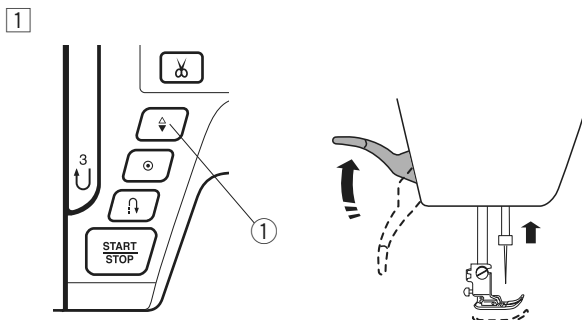
Enhebrador integrado de agujas

NOTA:

- El enhebrador de agujas se puede usar con una aguja del nº 11 al nº 16.
Se recomienda usar hilos de un tamaño entre 50 y 90.
- El enhebrador de agujas no puede usarse con la aguja doble.

! PRECAUCIÓN:

Siempre asegúrese de colocar el interruptor de encendido en la posición de apagado antes de usar el enhebrador integrado de agujas.



- 1 Encienda la máquina.
Pulse el botón de subida y bajada de la aguja para subirla.
Apague la máquina.
Pulse la tecla de bloqueo para bloquear la máquina.
Presione a fondo la perilla del enhebrador de agujas.
El gancho del enhebrador sale a través del ojo de la aguja por detrás.

- 1 Botón de subir/bajar la aguja
- 2 Perilla del enhebrador
- 3 Gancho del enhebrador

- 2 Pase el hilo del lado izquierdo al lado derecho, por debajo de la guía izquierda, el gancho del enhebrador y la guía derecha.

- Pase el hilo alrededor de la guía derecha en su dirección.
- 4 Guía izquierda
 - 5 Guía derecha

- 3 Suba lentamente el enhebrador de manera que el bucle del hilo salga a través del ojo de la aguja.

- 6 Bucle del hilo

- 4 Extraiga el extremo del hilo por la parte trasera del ojo de la aguja.

NOTA:

El enhebrador de agujas no puede usarse con la aguja doble.

Llevar hacia arriba el hilo del carrete

Después de utilizar el cortador automático de hilo o hilvanar el sujetado de carrete, se puede comenzar a coser sin llevar hacia arriba el hilo del carrete.

Sin embargo, necesitará llevar hacia arriba el hilo del carrete cuando se hagan puntadas de fruncido, etc.

- 1 Quite el carrete. Inserte nuevamente el carrete en el sujetado del carrete e hilvane nuevamente el sujetado del carrete siguiendo las instrucciones de la página 16, pero deje un resto de hilo de carrete de 10 cm (4") tal y como se muestra.

① Quite el carrete

NOTA:

No corte el hilo del carrete con el cortador de hilo.

② Cortador de hilo

- 2 Levante el pie prensatela. Sujete la aguja del hilo ligeramente con su mano izquierda.

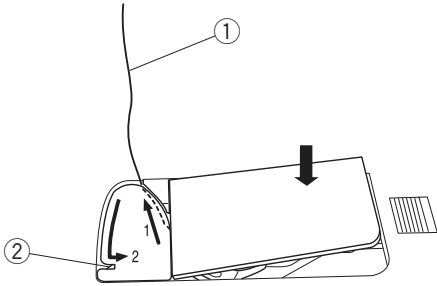
③ Hilo de la aguja

- 3 Presione el botón de aguja arriba/abajo dos veces para bajar y elevar la aguja y que esta enganche el hilo del carrete.

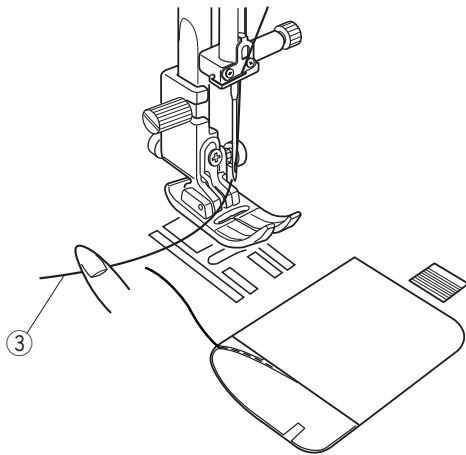
④ Botón de aguja arriba/abajo

- 4 Tire ambos hilos 10 cm (4") hacia abajo y hacia atrás del pie prensatela.

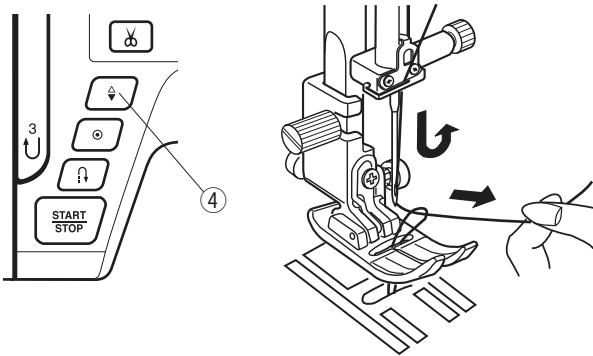
1



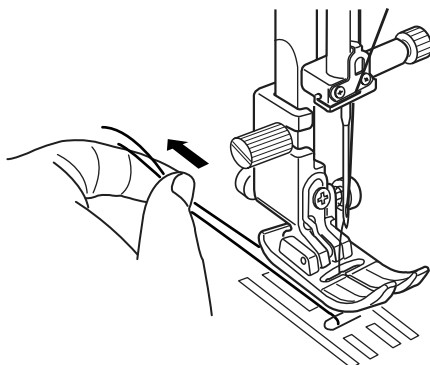
2



3



4



Selección de patrones

Mode 1	Mode 2	Mode 3	Mode 4	Mode 5																																																																																																																																																																																																																																																																																																																																																																																																																																																																																																																																		
		<table border="0" style="width: 100%; text-align: center;"> <tr><td>1</td><td>2</td><td>3</td><td>4</td><td>5</td><td>6</td><td>7</td><td>8</td><td>9</td><td>0</td><td>A</td><td>B</td><td>C</td><td>D</td><td>E</td><td>F</td><td>G</td><td>H</td><td>I</td><td>J</td><td>K</td><td>L</td></tr> <tr><td>01</td><td>02</td><td>03</td><td>04</td><td>05</td><td>06</td><td>07</td><td>08</td><td>09</td><td>10</td><td>11</td><td>12</td><td>13</td><td>14</td><td>15</td><td>16</td><td>17</td><td>18</td><td>19</td><td>20</td><td>21</td><td>22</td></tr> <tr><td>M</td><td>N</td><td>O</td><td>P</td><td>Q</td><td>R</td><td>S</td><td>T</td><td>U</td><td>V</td><td>W</td><td>X</td><td>Y</td><td>Z</td><td>a</td><td>b</td><td>c</td><td>d</td><td>e</td><td>f</td><td>g</td><td>h</td></tr> <tr><td>23</td><td>24</td><td>25</td><td>26</td><td>27</td><td>28</td><td>29</td><td>30</td><td>31</td><td>32</td><td>33</td><td>34</td><td>35</td><td>36</td><td>37</td><td>38</td><td>39</td><td>40</td><td>41</td><td>42</td><td>43</td><td>44</td></tr> <tr><td>i</td><td>j</td><td>k</td><td>l</td><td>m</td><td>n</td><td>o</td><td>p</td><td>q</td><td>r</td><td>s</td><td>t</td><td>u</td><td>v</td><td>w</td><td>x</td><td>y</td><td>z</td><td>.</td><td>&</td><td>?</td><td>!</td></tr> <tr><td>45</td><td>46</td><td>47</td><td>48</td><td>49</td><td>50</td><td>51</td><td>52</td><td>53</td><td>54</td><td>55</td><td>56</td><td>57</td><td>58</td><td>59</td><td>60</td><td>61</td><td>62</td><td>63</td><td>64</td><td>65</td><td>66</td></tr> <tr><td>-</td><td>,</td><td>'</td><td>:</td><td><</td><td>></td><td>(</td><td>)</td><td>_</td><td>+</td><td>/</td><td>%</td><td>~</td><td>//</td><td>@</td><td>!</td><td>☆</td><td>♥</td><td>☺</td><td>☻</td><td>☼</td><td>☽</td></tr> <tr><td>67</td><td>68</td><td>69</td><td>70</td><td>71</td><td>72</td><td>73</td><td>74</td><td>75</td><td>76</td><td>77</td><td>78</td><td>79</td><td>80</td><td>81</td><td>82</td><td>83</td><td>84</td><td>85</td><td>86</td><td>87</td><td>88</td><td>89</td></tr> </table>	1	2	3	4	5	6	7	8	9	0	A	B	C	D	E	F	G	H	I	J	K	L	01	02	03	04	05	06	07	08	09	10	11	12	13	14	15	16	17	18	19	20	21	22	M	N	O	P	Q	R	S	T	U	V	W	X	Y	Z	a	b	c	d	e	f	g	h	23	24	25	26	27	28	29	30	31	32	33	34	35	36	37	38	39	40	41	42	43	44	i	j	k	l	m	n	o	p	q	r	s	t	u	v	w	x	y	z	.	&	?	!	45	46	47	48	49	50	51	52	53	54	55	56	57	58	59	60	61	62	63	64	65	66	-	,	'	:	<	>	()	_	+	/	%	~	//	@	!	☆	♥	☺	☻	☼	☽	67	68	69	70	71	72	73	74	75	76	77	78	79	80	81	82	83	84	85	86	87	88	89	<table border="0" style="width: 100%; text-align: center;"> <tr><td>01</td><td>02</td><td>03</td><td>04</td><td>05</td><td>06</td><td>07</td><td>08</td><td>09</td><td>10</td><td>11</td><td>12</td><td>13</td><td>14</td><td>15</td><td>16</td><td>17</td><td>18</td><td>19</td><td>20</td><td>21</td><td>22</td></tr> <tr><td>0</td><td>Ù</td><td>Ú</td><td>Û</td><td>Ü</td><td>Å</td><td>Ç</td><td>È</td><td>É</td><td>Ê</td><td>Ë</td><td>Ì</td><td>Í</td><td>Î</td><td>Ñ</td><td>Ò</td><td>Ó</td><td>Ô</td><td>Õ</td><td>Ö</td><td>Ø</td><td>Ù</td></tr> <tr><td>23</td><td>24</td><td>25</td><td>26</td><td>27</td><td>28</td><td>29</td><td>30</td><td>31</td><td>32</td><td>33</td><td>34</td><td>35</td><td>36</td><td>37</td><td>38</td><td>39</td><td>40</td><td>41</td><td>42</td><td>43</td><td>44</td></tr> <tr><td>ā</td><td>â</td><td>ä</td><td>å</td><td>ç</td><td>è</td><td>é</td><td>ê</td><td>ë</td><td>ì</td><td>í</td><td>î</td><td>ï</td><td>ñ</td><td>ò</td><td>ó</td><td>ô</td><td>õ</td><td>ö</td><td>ø</td><td>ù</td><td>ú</td></tr> <tr><td>45</td><td>46</td><td>47</td><td>48</td><td>49</td><td>50</td><td>51</td><td>52</td><td>53</td><td>54</td><td>55</td><td>56</td><td>57</td><td>58</td><td>59</td><td>60</td><td>61</td><td>62</td><td>63</td><td>64</td><td>65</td><td>66</td></tr> <tr><td>û</td><td>ü</td><td>β</td><td>α</td><td>ç</td><td>ε</td><td>ğ</td><td>ı</td><td>ı</td><td>ı</td><td>ı</td><td>ı</td><td>ı</td><td>ı</td><td>ı</td><td>ı</td><td>ı</td><td>ı</td><td>ı</td><td>ı</td><td>ı</td><td>ı</td></tr> <tr><td>67</td><td>68</td><td>69</td><td>70</td><td>71</td><td>72</td><td>73</td><td>74</td><td>75</td><td>76</td><td>77</td><td>78</td><td>79</td><td>80</td><td>81</td><td>82</td><td></td><td></td><td></td><td></td><td></td><td></td><td></td></tr> </table>	01	02	03	04	05	06	07	08	09	10	11	12	13	14	15	16	17	18	19	20	21	22	0	Ù	Ú	Û	Ü	Å	Ç	È	É	Ê	Ë	Ì	Í	Î	Ñ	Ò	Ó	Ô	Õ	Ö	Ø	Ù	23	24	25	26	27	28	29	30	31	32	33	34	35	36	37	38	39	40	41	42	43	44	ā	â	ä	å	ç	è	é	ê	ë	ì	í	î	ï	ñ	ò	ó	ô	õ	ö	ø	ù	ú	45	46	47	48	49	50	51	52	53	54	55	56	57	58	59	60	61	62	63	64	65	66	û	ü	β	α	ç	ε	ğ	ı	ı	ı	ı	ı	ı	ı	ı	ı	ı	ı	ı	ı	ı	ı	67	68	69	70	71	72	73	74	75	76	77	78	79	80	81	82								<table border="0" style="width: 100%; text-align: center;"> <tr><td>А</td><td>Б</td><td>В</td><td>Г</td><td>Д</td><td>Е</td><td>Є</td><td>Ж</td><td>З</td><td>И</td><td>І</td><td>Й</td><td>Ј</td><td>К</td><td>Л</td><td>М</td><td>Н</td></tr> <tr><td>01</td><td>02</td><td>03</td><td>04</td><td>05</td><td>06</td><td>07</td><td>08</td><td>09</td><td>10</td><td>11</td><td>12</td><td>13</td><td>14</td><td>15</td><td>16</td><td>17</td><td>18</td><td>19</td><td>20</td><td>21</td><td>22</td><td>23</td><td>24</td><td>25</td></tr> <tr><td>Ь</td><td>О</td><td>Ө</td><td>П</td><td>Р</td><td>С</td><td>Т</td><td>Ъ</td><td>У</td><td>Ү</td><td>Ф</td><td>Х</td><td>Ц</td><td>Ч</td><td>Ш</td><td>Щ</td><td>Ъ</td><td>Ы</td><td>Ь</td><td>Э</td><td>Ю</td><td>Я</td><td>а</td><td>б</td></tr> <tr><td>26</td><td>27</td><td>28</td><td>29</td><td>30</td><td>31</td><td>32</td><td>33</td><td>34</td><td>35</td><td>36</td><td>37</td><td>38</td><td>39</td><td>40</td><td>41</td><td>42</td><td>43</td><td>44</td><td>45</td><td>46</td><td>47</td><td>48</td><td>49</td><td>50</td></tr> <tr><td>в</td><td>г</td><td>д</td><td>е</td><td>є</td><td>ж</td><td>з</td><td>и</td><td>і</td><td>й</td><td>ј</td><td>к</td><td>л</td><td>м</td><td>н</td><td>њ</td><td>о</td></tr> <tr><td>51</td><td>52</td><td>53</td><td>54</td><td>55</td><td>56</td><td>57</td><td>58</td><td>59</td><td>60</td><td>61</td><td>62</td><td>63</td><td>64</td><td>65</td><td>66</td><td>67</td><td>68</td><td>69</td><td>70</td><td>71</td><td>72</td><td>73</td><td>74</td><td>75</td></tr> <tr><td>ø</td><td>п</td><td>р</td><td>с</td><td>т</td><td>ћ</td><td>у</td><td>ѳ</td><td>х</td><td>ц</td><td>ч</td><td>ш</td><td>щ</td><td>ъ</td><td>ы</td><td>ь</td><td>э</td><td>ю</td><td>я</td><td></td><td></td><td></td><td></td><td></td><td></td></tr> <tr><td>76</td><td>77</td><td>78</td><td>79</td><td>80</td><td>81</td><td>82</td><td>83</td><td>84</td><td>85</td><td>86</td><td>87</td><td>88</td><td>89</td><td>90</td><td>91</td><td>92</td><td>93</td><td>94</td><td>95</td><td>96</td><td>97</td><td>98</td><td>99</td></tr> </table>	А	Б	В	Г	Д	Е	Є	Ж	З	И	І	Й	Ј	К	Л	М	Н	01	02	03	04	05	06	07	08	09	10	11	12	13	14	15	16	17	18	19	20	21	22	23	24	25	Ь	О	Ө	П	Р	С	Т	Ъ	У	Ү	Ф	Х	Ц	Ч	Ш	Щ	Ъ	Ы	Ь	Э	Ю	Я	а	б	26	27	28	29	30	31	32	33	34	35	36	37	38	39	40	41	42	43	44	45	46	47	48	49	50	в	г	д	е	є	ж	з	и	і	й	ј	к	л	м	н	њ	о	51	52	53	54	55	56	57	58	59	60	61	62	63	64	65	66	67	68	69	70	71	72	73	74	75	ø	п	р	с	т	ћ	у	ѳ	х	ц	ч	ш	щ	ъ	ы	ь	э	ю	я							76	77	78	79	80	81	82	83	84	85	86	87	88	89	90	91	92	93	94	95	96	97	98	99
1	2	3	4	5	6	7	8	9	0	A	B	C	D	E	F	G	H	I	J	K	L																																																																																																																																																																																																																																																																																																																																																																																																																																																																																																																	
01	02	03	04	05	06	07	08	09	10	11	12	13	14	15	16	17	18	19	20	21	22																																																																																																																																																																																																																																																																																																																																																																																																																																																																																																																	
M	N	O	P	Q	R	S	T	U	V	W	X	Y	Z	a	b	c	d	e	f	g	h																																																																																																																																																																																																																																																																																																																																																																																																																																																																																																																	
23	24	25	26	27	28	29	30	31	32	33	34	35	36	37	38	39	40	41	42	43	44																																																																																																																																																																																																																																																																																																																																																																																																																																																																																																																	
i	j	k	l	m	n	o	p	q	r	s	t	u	v	w	x	y	z	.	&	?	!																																																																																																																																																																																																																																																																																																																																																																																																																																																																																																																	
45	46	47	48	49	50	51	52	53	54	55	56	57	58	59	60	61	62	63	64	65	66																																																																																																																																																																																																																																																																																																																																																																																																																																																																																																																	
-	,	'	:	<	>	()	_	+	/	%	~	//	@	!	☆	♥	☺	☻	☼	☽																																																																																																																																																																																																																																																																																																																																																																																																																																																																																																																	
67	68	69	70	71	72	73	74	75	76	77	78	79	80	81	82	83	84	85	86	87	88	89																																																																																																																																																																																																																																																																																																																																																																																																																																																																																																																
01	02	03	04	05	06	07	08	09	10	11	12	13	14	15	16	17	18	19	20	21	22																																																																																																																																																																																																																																																																																																																																																																																																																																																																																																																	
0	Ù	Ú	Û	Ü	Å	Ç	È	É	Ê	Ë	Ì	Í	Î	Ñ	Ò	Ó	Ô	Õ	Ö	Ø	Ù																																																																																																																																																																																																																																																																																																																																																																																																																																																																																																																	
23	24	25	26	27	28	29	30	31	32	33	34	35	36	37	38	39	40	41	42	43	44																																																																																																																																																																																																																																																																																																																																																																																																																																																																																																																	
ā	â	ä	å	ç	è	é	ê	ë	ì	í	î	ï	ñ	ò	ó	ô	õ	ö	ø	ù	ú																																																																																																																																																																																																																																																																																																																																																																																																																																																																																																																	
45	46	47	48	49	50	51	52	53	54	55	56	57	58	59	60	61	62	63	64	65	66																																																																																																																																																																																																																																																																																																																																																																																																																																																																																																																	
û	ü	β	α	ç	ε	ğ	ı	ı	ı	ı	ı	ı	ı	ı	ı	ı	ı	ı	ı	ı	ı																																																																																																																																																																																																																																																																																																																																																																																																																																																																																																																	
67	68	69	70	71	72	73	74	75	76	77	78	79	80	81	82																																																																																																																																																																																																																																																																																																																																																																																																																																																																																																																							
А	Б	В	Г	Д	Е	Є	Ж	З	И	І	Й	Ј	К	Л	М	Н																																																																																																																																																																																																																																																																																																																																																																																																																																																																																																																						
01	02	03	04	05	06	07	08	09	10	11	12	13	14	15	16	17	18	19	20	21	22	23	24	25																																																																																																																																																																																																																																																																																																																																																																																																																																																																																																														
Ь	О	Ө	П	Р	С	Т	Ъ	У	Ү	Ф	Х	Ц	Ч	Ш	Щ	Ъ	Ы	Ь	Э	Ю	Я	а	б																																																																																																																																																																																																																																																																																																																																																																																																																																																																																																															
26	27	28	29	30	31	32	33	34	35	36	37	38	39	40	41	42	43	44	45	46	47	48	49	50																																																																																																																																																																																																																																																																																																																																																																																																																																																																																																														
в	г	д	е	є	ж	з	и	і	й	ј	к	л	м	н	њ	о																																																																																																																																																																																																																																																																																																																																																																																																																																																																																																																						
51	52	53	54	55	56	57	58	59	60	61	62	63	64	65	66	67	68	69	70	71	72	73	74	75																																																																																																																																																																																																																																																																																																																																																																																																																																																																																																														
ø	п	р	с	т	ћ	у	ѳ	х	ц	ч	ш	щ	ъ	ы	ь	э	ю	я																																																																																																																																																																																																																																																																																																																																																																																																																																																																																																																				
76	77	78	79	80	81	82	83	84	85	86	87	88	89	90	91	92	93	94	95	96	97	98	99																																																																																																																																																																																																																																																																																																																																																																																																																																																																																																															

MODE

6 7

Modo 1 – 5

Para seleccionar los patrones de puntada en el modo 1–5, presione primero la tecla de modo ① para seleccionar el modo deseado. Cada vez que presione la tecla de modo, cambia la carpeta ② indicada en el lado izquierdo y el modo cambia de la siguiente manera:

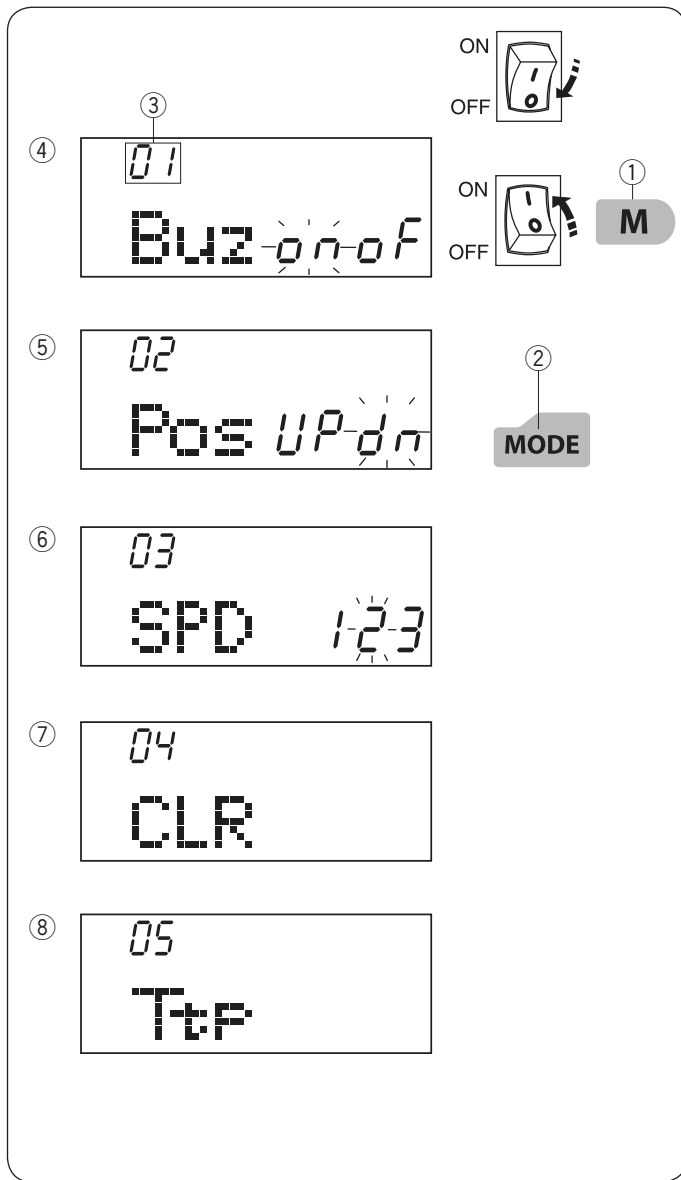
- Modo 1: Selección de patrón de puntada útil
- Modo 2: Selección de patrón de puntada decorativa
- Modo 3: Selección de número y letra
- Modo 4: Selección de letra acentuada europea
- Modo 5: Selección de letra cirílica

Ejemplo: Para seleccionar el patrón de puntada 67 en el modo 2

- ① Encienda la máquina.
Cuando se sitúa el interruptor de encendido en la posición ON, se selecciona automáticamente el patrón útil y decorativa (modo 1).
Presione una vez la tecla de modo para seleccionar el modo 2.
- ② Presione las teclas de número en la pantalla táctil.
Presione primero la tecla 6 y posteriormente la tecla 7.
- ③ A continuación se selecciona el patrón 67 en el modo 2.

Selección directa de patrón

Puede seleccionar los patrones de puntada 01, 04, 10 y 24 directamente pulsando las teclas de selección directa correspondientes ③.



Personalización de la configuración de la máquina

Puede personalizar la configuración de la máquina para adaptarla a sus preferencias.

Coloque el interruptor de encendido en la posición de apagado para entrar en el modo de configuración.

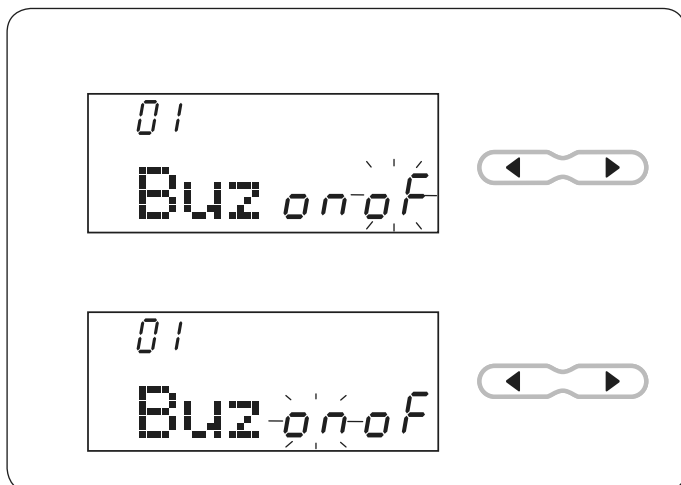
Mantenga pulsada la tecla de memoria ① y coloque el Interruptor de encendido en la posición de encendido hasta que la pantalla LCD muestre.

Pulse la tecla de modo ② para seleccionar la configuración deseada.

Cada vez que presione la tecla de modo, cambia el número de modo ③, y puede configurar la función de máquinas de la siguiente manera:

- ④ Configuración de la señal acústica
- ⑤ Configuración de la posición de parada de la aguja
- ⑥ Configuración de velocidad de arranque
- ⑦ Restablecimiento de todo a valores de fábrica
- ⑧ Calibración de posición de la tecla

Para salir del modo de configuración, pulse la tecla de memoria.



Configuración de la señal acústica

La señal acústica se puede activar o desactivar utilizando la función de configuración de la señal acústica.

La configuración predeterminada de la señal acústica es "ON" (ACTIVADA).

Ingresar al modo de configuración.

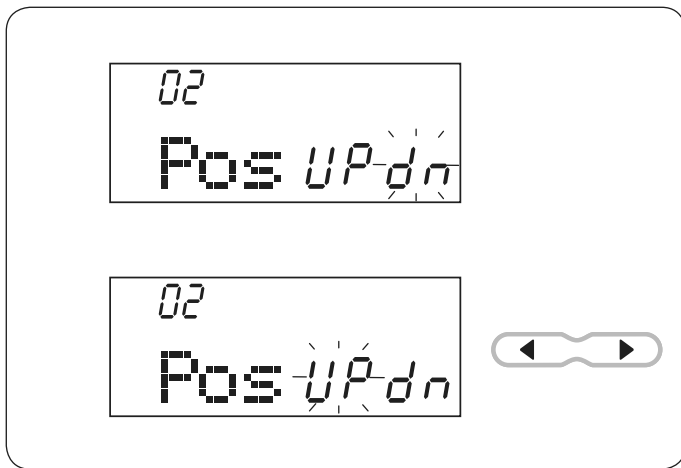
Para desactivar la señal acústica, presione la tecla del "▶" curso y la indicación "off" parpadeará.

Para desactivar la señal acústica, presione la tecla del "◀" curso y la indicación "on" parpadeará.

Pulse la tecla de memoria para aplicar el ajuste.

NOTA:

La señal acústica de precaución no puede desactivarse.



Configuración de la posición de parada de la aguja

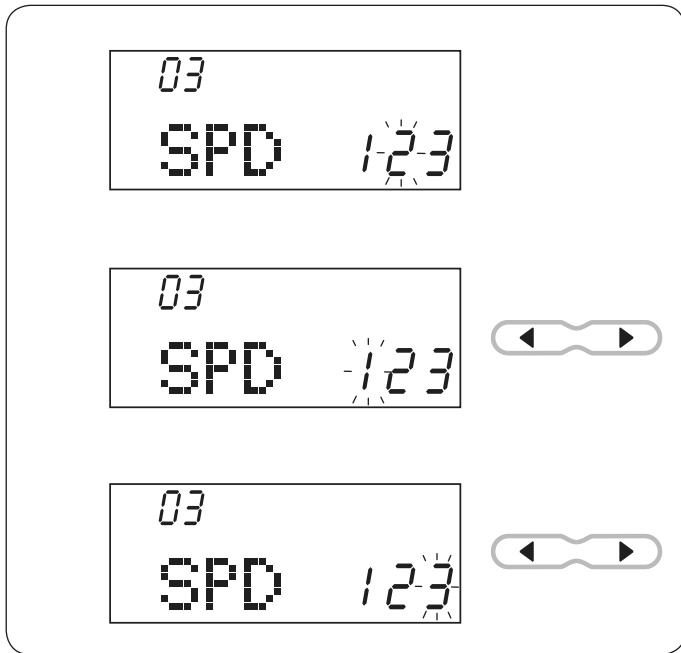
La máquina siempre se detiene con la aguja en la posición bajada, excepto al coser ojales, puntadas especiales, monogramas, etc.

No obstante, puede seleccionar que la posición de parada de la aguja sea alzada o bajada.

Ingrese al modo de configuración. Pulse la tecla de modo 4 veces para la configuración de la posición de parada de la aguja.

Para cambiar la velocidad de arranque, pulse la tecla cursor "◀" y el número de velocidad seleccionado parpadeará.

Pulse la tecla de memoria para aplicar el ajuste.



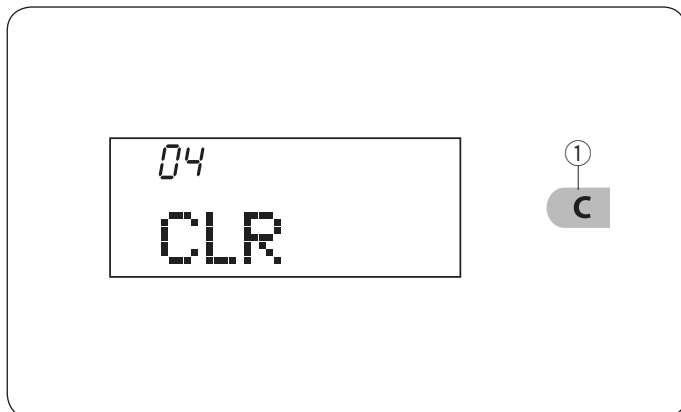
Configuración de velocidad de arranque

La máquina comenzará a coser lentamente y la velocidad de costura aumentará progresivamente hasta alcanzar el valor máximo cuando se presiona el botón de inicio/parada. Puede seleccionar la velocidad de 1 (velocidad), 2 (media) o 3 (alta).

Ingrese al modo de configuración. Pulse la tecla de modo 2 veces para la configuración de velocidad de arranque.

Para cambiar la velocidad de arranque, pulse la tecla cursor "▶" o "◀", y el número de velocidad seleccionado parpadeará.

Pulse la tecla de memoria para aplicar el ajuste.



Restablecimiento de todo a valores de fábrica

Restablecimiento de todo a valores de fábrica

Se pueden restablecer los siguientes ajustes personalizados a los valores originales.

- Sonido de la señal acústica
- Posición de parada de la aguja
- Configuración de velocidad de arranque

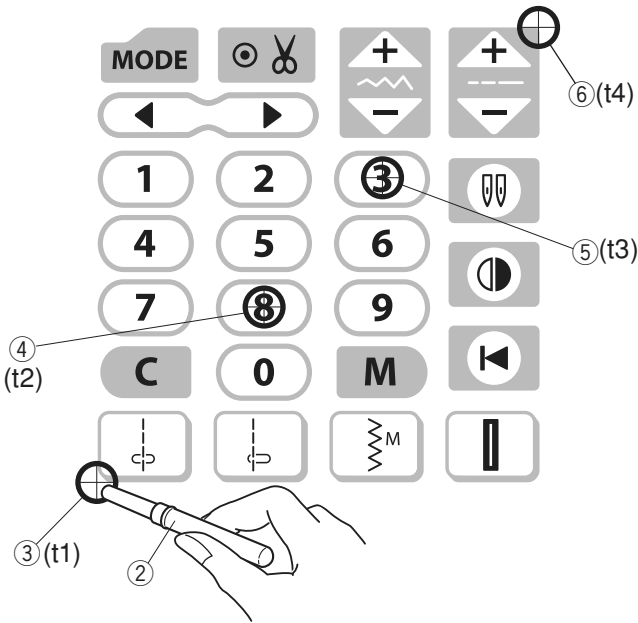
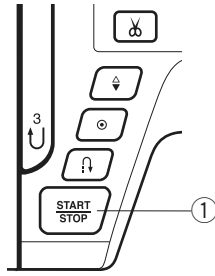
Ingrese al modo de configuración. Pulse la tecla de modo 3 veces para restablecimiento de todo a valores de fábrica.

Mantenga pulsada la tecla de borrar ① para restablecer todos los ajustes a valores predeterminados.

Pulse la tecla de memoria para aplicar el ajuste.

1 2

05
TtP



3
05
TtP t 1

4
05
TtP t 2

5
05
TtP t 3

6
05
TtP t 4

7
05
TtP

M

Calibración de la posición de la tecla

Si las teclas de función parecen no alineadas, calibre la posición de las teclas de la siguiente manera.

- 1 Ingrese al modo de configuración. Pulse la tecla de modo 4 veces para la calibración de posición de la tecla.
- 2 Pulse el botón de inicio/parada ①.

3 Aparece la pantalla de ajuste de posición de las teclas y la indicación "t1" aparece en el lado derecho de la pantalla. Utilizando el abrigo de ojales ②, presione ③ en la pantalla táctil de su máquina.

4 La indicación "t2" aparecerá en la pantalla LCD. Presione ④ en la pantalla táctil.

5 La indicación "t3" aparecerá en la pantalla LCD. Presione ⑤ en la pantalla táctil.

6 La indicación "t4" aparecerá en la pantalla LCD. Presione ⑥ en la pantalla táctil.

7 La pantalla volverá a la pantalla de ajuste de posición de la tecla. Pulse la tecla de configuración para aplicar el ajuste. Pulse la tecla de memoria para aplicar el ajuste.

COSTURA TRADICIONAL

Puntadas rectas

Configuración de la máquina

- | | |
|---------------------|-------------------|
| ① Patrón: | MODO 1: 01 |
| ② Tensión del hilo: | AUTO |
| ③ Pie prensatelas: | Pie para zigzag A |
| ④ Presión del pie: | 5 |

Empezando a coser

Levante el prensatelas y coloque la tela junto a una guía de costura en la placa de agujas. Baje la aguja hasta el punto de la tela donde desee empezar.

Lleve los hilos de la aguja y la canilla hacia la parte posterior. Baje el pie prensatelas.

NOTA:

Tire de los hilos de la aguja y de la canilla hacia la izquierda cuando utilice el pie F o el pie R de ojal automático.

Oprima el pedal o pulse el botón de inicio/parada para comenzar a coser.

Guíe suavemente la tela por la línea de guía de la costura, dejando que fluya con naturalidad.

Puntadas de fijación

Para cerrar los extremos de las costuras, presione el botón de retroceso y cosa varias puntadas hacia atrás.

La máquina coserá en sentido inverso mientras tenga presionado este botón.

- ① Botón de inversión

Pulse el botón de retroceso una sola vez para coser las puntadas lock-a-matic (patrón 02) o puntadas de seguridad (patrón 03) y la máquina cerrará las puntadas y se detendrá automáticamente.

Costura desde el borde de una tela gruesa

El botón negro del pie para zigzag fija el pie prensatelas en posición horizontal.

Esto resulta muy útil cuando se va a empezar a coser desde el borde de una tela gruesa o cuando va a atravesar un dobladillo.

Baje la aguja hasta la tela en el punto en el que desea comenzar a coser.

Baje el prensatelas mientras pulsa el botón negro. El pie se queda bloqueado en posición horizontal para evitar deslizamientos.

- ① Telas gruesas
② Botón negro

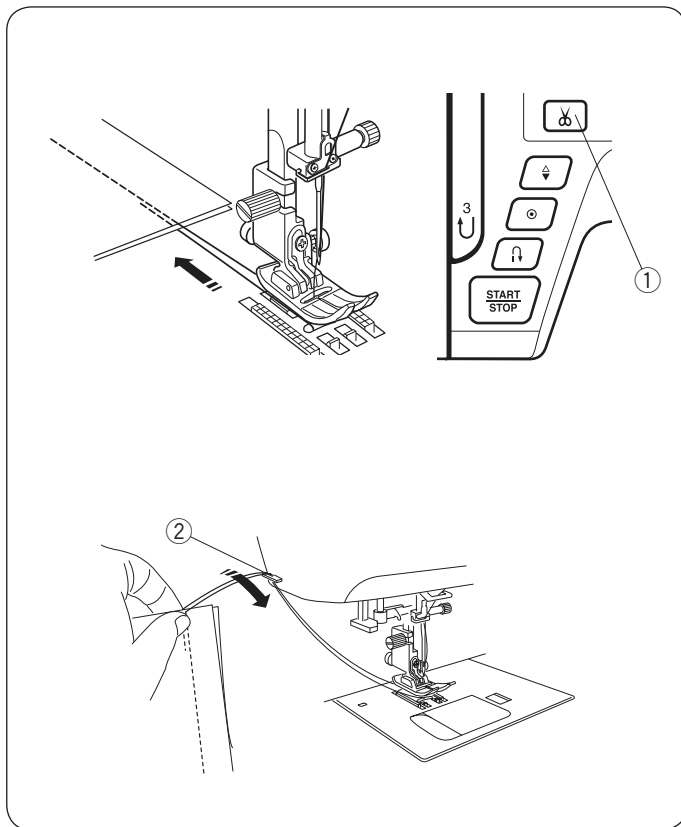
Cambio de la dirección de costura

Pare la máquina.

Suba el pie prensatelas.

Gire la tela en tono a la aguja para cambiar la dirección de costura como desee.

Baje el prensatelas y comience a coser en la nueva dirección.



Corte de hilos

Después de terminar de coser, presione el botón del cortahilos para cortar los hilos. La barra de la aguja se sube automáticamente después de cortar los hilos.

- ① Botón del cortahilos

NOTA:

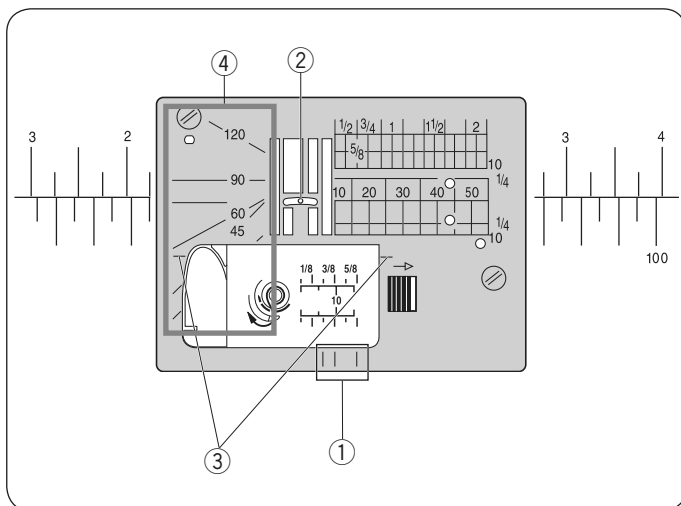
El botón del cortahilos no funciona si el pie prensatelas está en la posición elevada. Utilice el cortahilos de la cubierta frontal para cortar los hilos más gruesos o especiales cuando el cortahilos automático no funcione correctamente.

Para usar el cortahilos de la cubierta frontal, retire la tela hacia atrás.

Pase los hilos entre el cortahilos y la cubierta frontal desde atrás.

Tire de los hilos hacia usted para cortarlos.

- ② Cortahilos



Guías de la placa de la aguja

Las guías de costura están marcadas en la placa de la aguja, el brazo libre y la cubierta del portacanillas.

Las guías de costura para 1/4", 3/8" y 5/8" también están marcadas en la parte frontal de la placa de la aguja.

- ① Guías de costura en la parte frontal de la placa de la aguja

Los números en la placa de la aguja indican la distancia en milímetros y pulgadas que hay desde la posición central de la aguja.

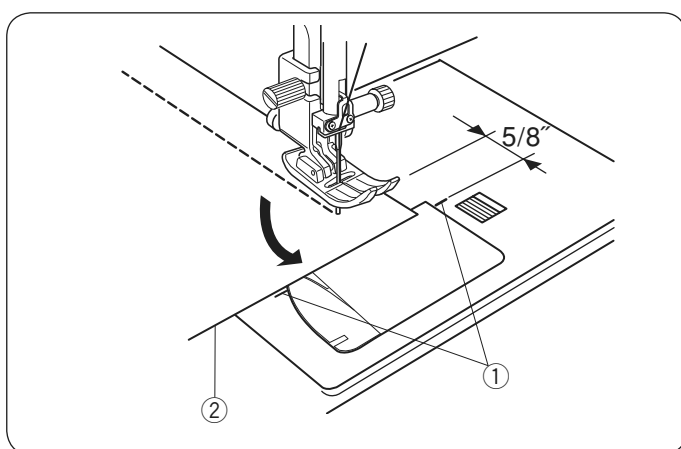
- ② Posición central de la aguja

Las guías para esquinas son muy útiles al girar una esquina en ángulo recto.

- ③ Guía para esquinas

Las escuadras en la placa de la aguja resultan útiles para unir piezas de parcheado (vea la página 56).

- ④ Escuadras



Guía para esquinas

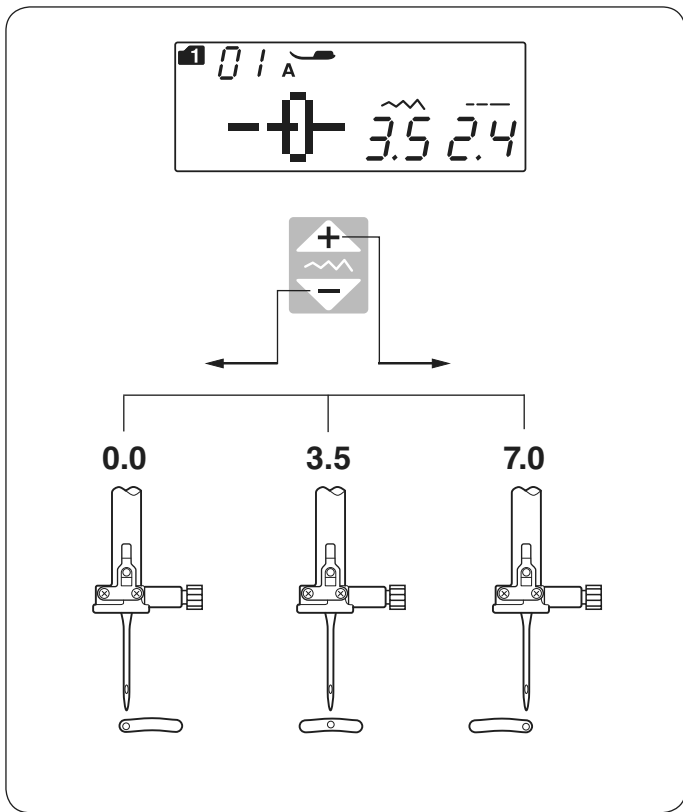
Para mantener un margen de costura de 5/8" después de girar en ángulo recto, utilice la guía para esquinas de la placa de la aguja.

Deje de coser cuando el borde delantero de la tela llegue a las líneas de la guía para esquinas.

Levante el pie prensatelas y gire la tela 90 grados.

Baje el pie del prensatelas y comience a coser en la nueva dirección.

- ① Guía para esquinas
- ② Borde de la tela

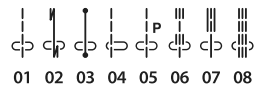


Ajuste de la posición de caída de la aguja

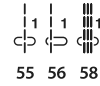
La posición de bajada de la aguja de las puntadas rectas se puede modificar pulsando la tecla de ajuste de la anchura de la puntada.

La posición de bajada de la aguja puede ajustarse siguiendo para los patrones de puntadas rectas:

Modo 1:

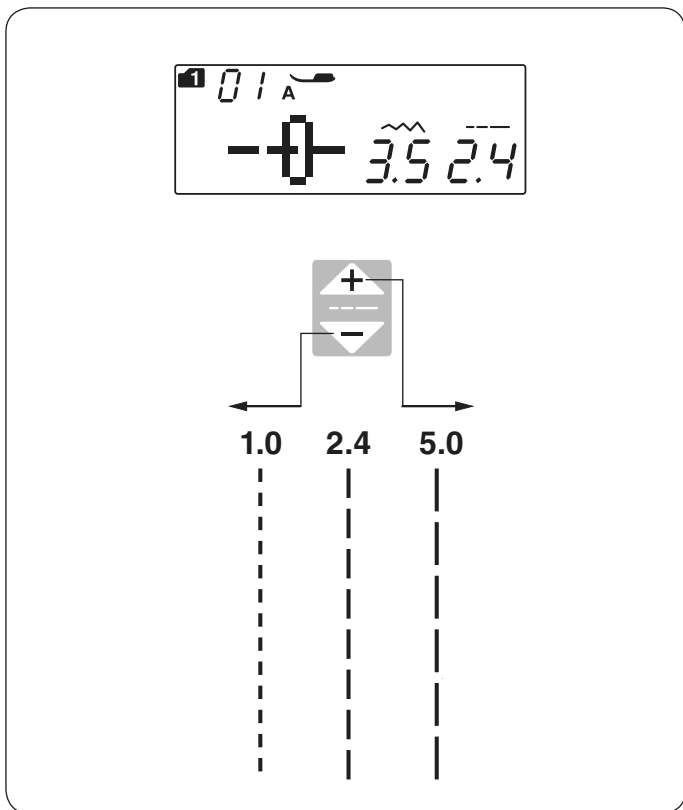


Modo 2:



Pulse el signo “**+**” en la tecla para mover la barra de la aguja a la derecha.

Pulse el signo “**-**” en la tecla para mover la barra de la aguja a la izquierda.



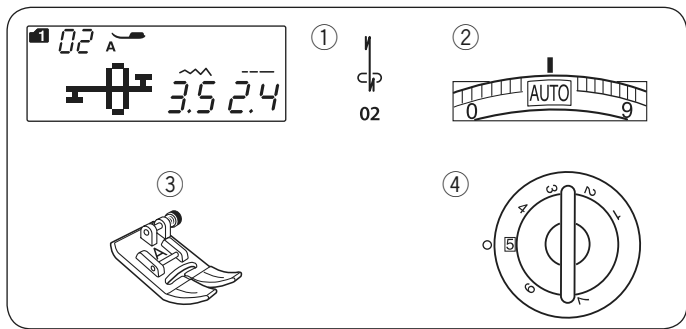
Ajuste de la longitud de la puntada

Pulse la tecla de ajuste de la longitud de la puntada si desea modificarla.

La indicación de la longitud de la puntada cambiará a medida que se vaya pulsando la tecla.

Pulse el signo “**+**” en la tecla para aumentar la longitud de la puntada.

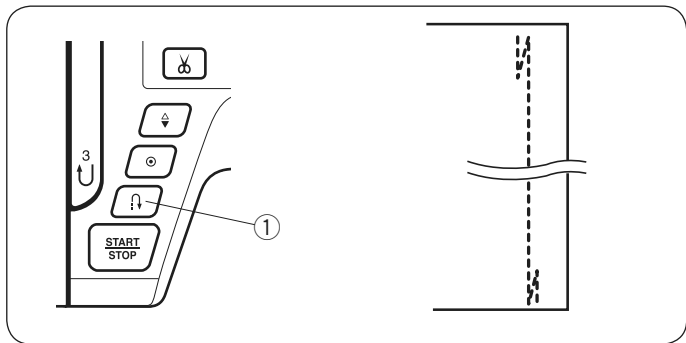
Pulse el signo “**-**” en la tecla para disminuir la longitud de la puntada.



Puntada "Lock-a-Matic"

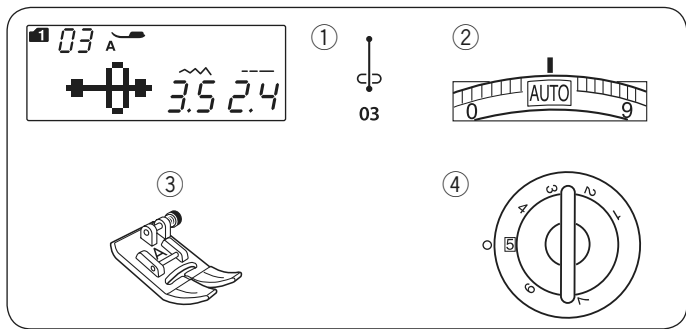
Configuración de la máquina

- ① Patrón: MODO 1: 02
- ② Tensión del hilo: AUTO
- ③ Pie prensatelas: Pie para zigzag A
- ④ Presión del pie: 5



Utilice esta puntada para asegurar el comienzo y el fin de una costura con un pespunte. Cuando llegue al final de la costura, presione una vez el botón de retroceso ①. La máquina dará cuatro puntadas hacia atrás, cuatro hacia delante y luego se detendrá automáticamente.

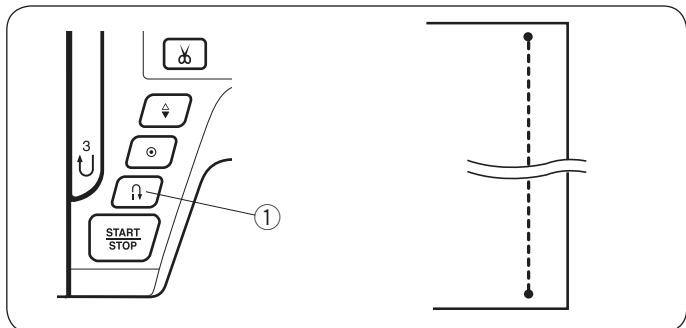
- ① Botón de retroceso



Puntada de seguridad

Configuración de la máquina

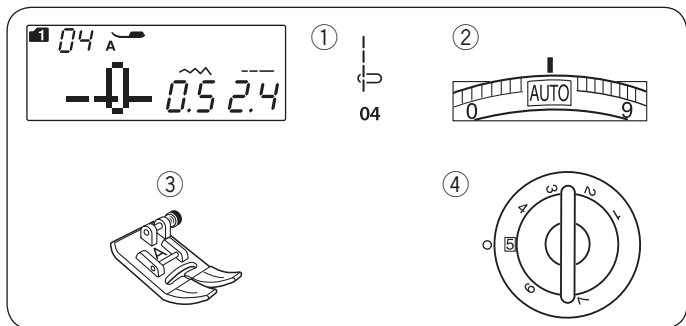
- ① Patrón: MODO 1: 03
- ② Tensión del hilo: AUTO
- ③ Pie prensatelas: Pie para zigzag A
- ④ Presión del pie: 5



Esta puntada exclusiva se usa cuando se necesita una puntada de cierre invisible.

Baje la aguja cerca del borde delantero de la tela. La máquina dará varias puntadas de seguridad en el sitio y seguirá avanzando. Si presiona el botón de retroceso ① al final de la costura, la máquina coserá varias puntadas en el sitio y se detendrá automáticamente.

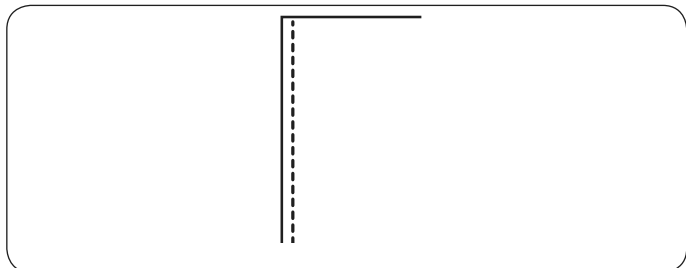
- ① Botón de retroceso



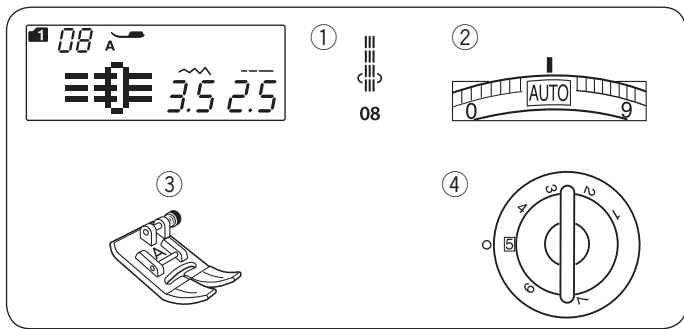
Puntada recta con la aguja a la izquierda

Configuración de la máquina

- ① Patrón: MODO 1: 04
- ② Tensión del hilo: AUTO
- ③ Pie prensatelas: Pie para zigzag A
- ④ Presión del pie: 5



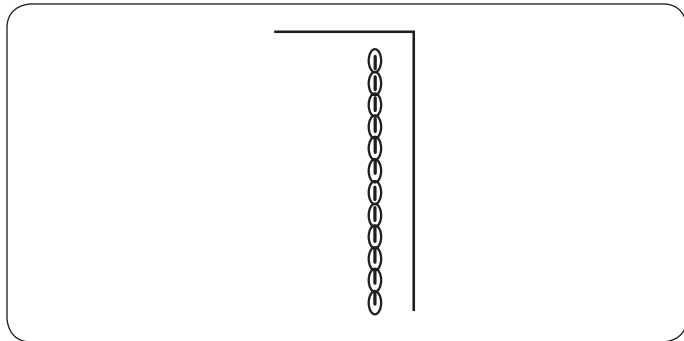
Utilice esta puntada para coser el borde de las telas.



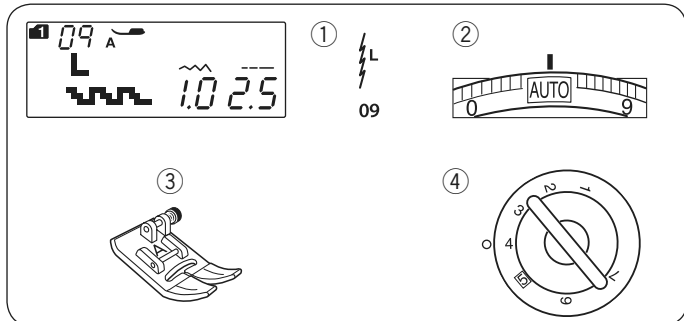
Puntada elástica triple

Configuración de la máquina

- ① Patrón: MODO 1: 08
- ② Tensión del hilo: AUTO
- ③ Pie prensatelas: Pie para zigzag A
- ④ Presión del pie: 5



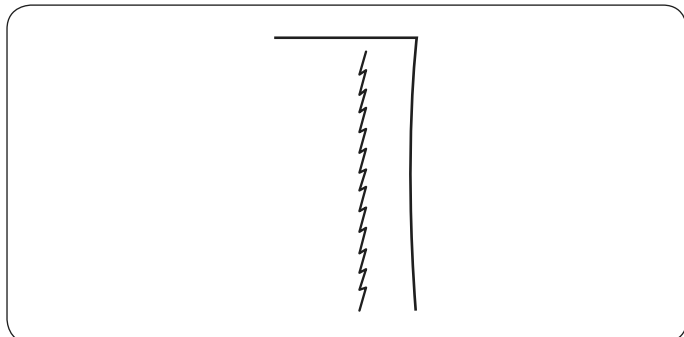
Esta puntada firme y duradera es práctica para aquellas áreas en que se necesita elasticidad y firmeza para garantizar comodidad y duración. Utilícela para reforzar áreas como las costuras de la zona de la entrepierna o las axilas. Utilícela también al coser objetos como mochilas, que necesitan una gran firmeza.



Puntada en tejidos de punto

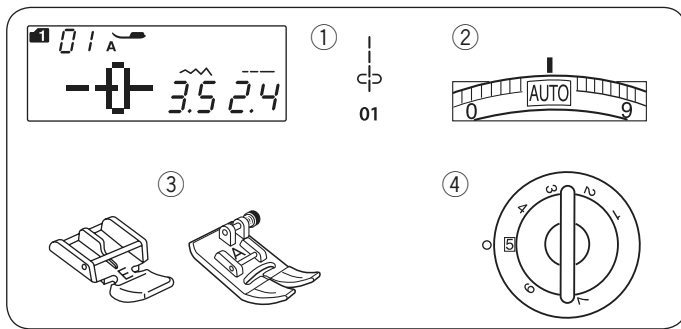
Configuración de la máquina

- ① Patrón: MODO 1: 09
- ② Tensión del hilo: AUTO
- ③ Pie prensatelas: Pie para zigzag A
- ④ Presión del pie: 4



Se trata de una puntada elástica estrecha, que evita el fruncido de las telas de punto y las costuras al bias, al tiempo que permite que la costura se pueda abrir totalmente.

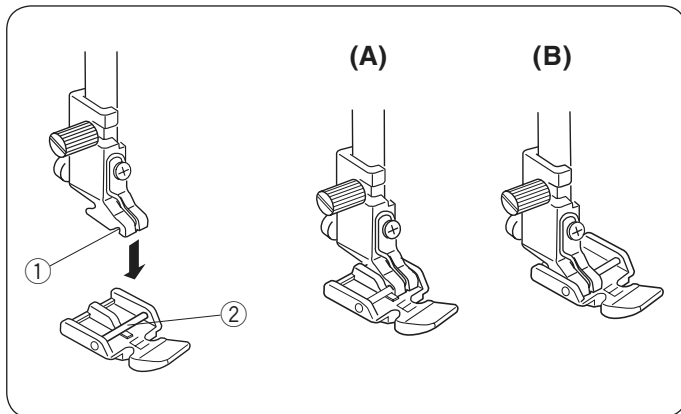
Utilice esta puntada al coser telas delgadas como tricot o jersey fino.



Costura de cremalleras

Configuración de la máquina

- | | |
|---------------------|---|
| ① Patrón: | MODO 1: 01 |
| ② Tensión del hilo: | AUTO |
| ③ Pie prensatelas: | Pie para cremalleras E
Pie para zigzag A |
| ④ Presión del pie: | 5 |



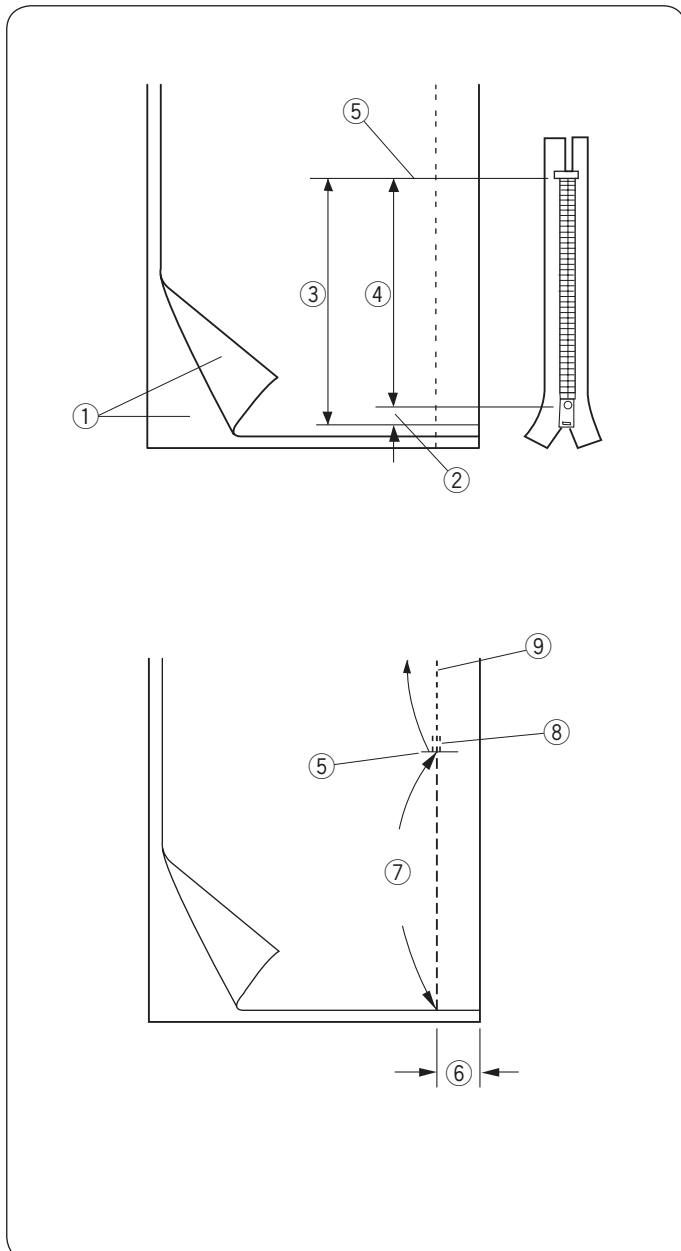
Colocación del pie para cremalleras

Fije el pasador del pie para cremalleras en la ranura del soporte del pie.

- ① Ranura
- ② Pasador

(A): Para coser el lado izquierdo de la cremallera, fije el pie para cremalleras con el lado derecho del pasador.

(B): Para coser el lado derecho de la cremallera, fije el pie para cremalleras con el lado izquierdo del pasador.



Preparación de la tela

Añada 1 cm (3/8") al tamaño de la cremallera. Éste es el tamaño total de la abertura.

- ① Anversos de la tela
- ② 1 cm (3/8")
- ③ Tamaño de la apertura
- ④ Tamaño de la cremallera
- ⑤ Extremo de la abertura de la cremallera

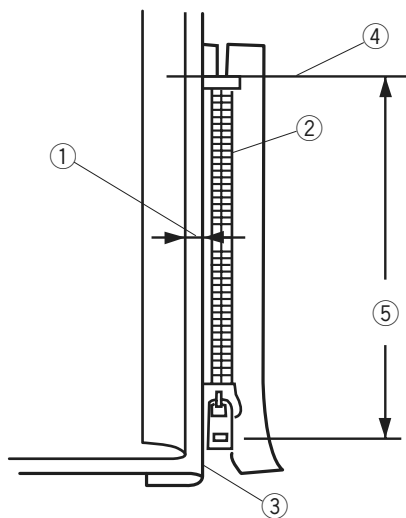
Una los lados visibles de la tela y cosa hasta el extremo de la abertura, dejando 2 cm (5/8") de margen.

Dé unas puntadas inversas para cerrar la costura.

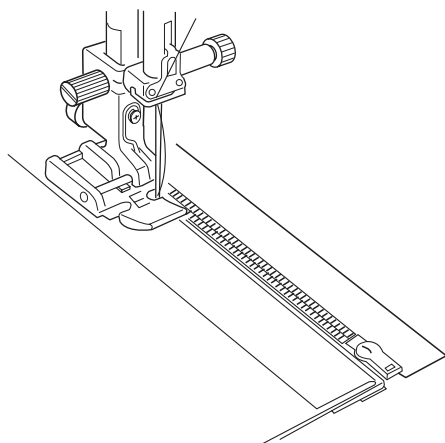
Aumente manualmente la longitud de la puntada a 5,0 e hilvane la abertura de la cremallera con un hilo suelto en 1-3.

- ⑤ Extremo de la abertura de la cremallera
- ⑥ 2 cm (5/8") de margen
- ⑦ Hilvanado
- ⑧ Puntadas inversas
- ⑨ Puntadas de la costura

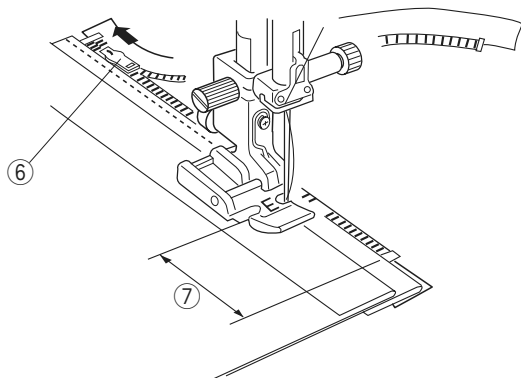
1



2



3



Costura

- 1 Doble hacia atrás el margen izquierdo. Gire el margen derecho de costura hacia abajo para formar un pliegue de entre 0,2 y 0,3 cm (1/8"). Coloque los dientes de la cremallera junto al pliegue y sujete con alfileres. Fije los valores originales de la longitud de la puntada y la tensión del hilo.

- ① Margen de 0,2 a 0,3 cm (1/8")
- ② Dientes de la cremallera
- ③ Pliegue
- ④ Extremo de la apertura de la cremallera
- ⑤ Tamaño de la apertura

- 2 Sujete el pie para cremalleras E con el pasador de la derecha.

Baje el pie sobre la parte superior en el extremo de la apertura de la cremallera, para que la aguja atraviese la tela al lado del pliegue y la cinta de la cremallera.

Cosa a lo largo de la cremallera, guiando los dientes de la cremallera por el borde inferior del prensatelas.



PRECAUCIÓN:

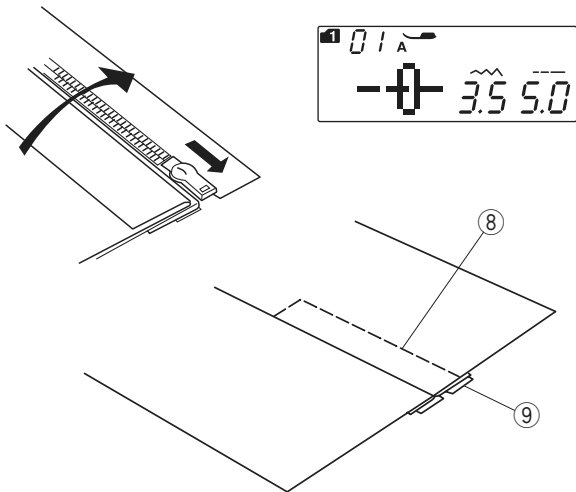
Asegúrese de que la aguja no golpee el pie prensatelas cuando el pie para cremalleras o los dientes para cremalleras estén fijos.

- 3 Cosa todas las capas que hay al lado del pliegue. Pare la máquina 5 cm (2") antes de que el pie E alcance el deslizado en la cinta de la cremallera. Acerque la aguja ligeramente a la tela. Eleve el pie y abra la cremallera para despejar el control deslizando.

Baje el prensatelas y acabe de coser la costura.

- ⑥ Control deslizando
- ⑦ 5 cm (2")

4



- 4 Cierre la cremallera y abra la tela, con el anverso de la tela hacia arriba.

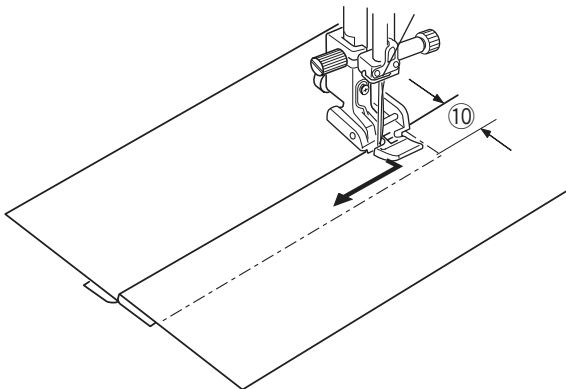
Monte el pie para zigzag A.

Ajuste la longitud de la puntada a 5,0, la anchura de la puntada a 3,5 (valor predeterminado) y el regulado de tensión del hilo en 1.

Hilvane la tela abierta y la cinta de la cremallera para unirlos.

- ⑧ Hilvanado
- ⑨ Cinta de la cremallera

5



- 5 Monte el pie para cremalleras E con el pasador izquierdo. Ajuste la longitud de la puntada y la anchura de la puntada al valor predeterminado, y el regulado de tensión del hilo en "AUTO".

Realice el pespunte entre el extremo de la apertura 0,7 a 1 cm (3/8") y gire la tela 90 grados.

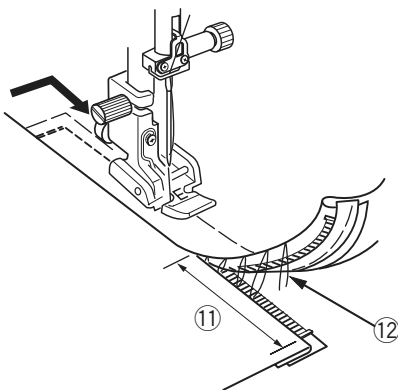
- ⑩ 0,7 a 1 cm (3/8")



PRECAUCIÓN:

Asegúrese de que la aguja no golpee el pie prensatelas cuando el pie para cremalleras o los dientes para cremalleras estén fijos.

6

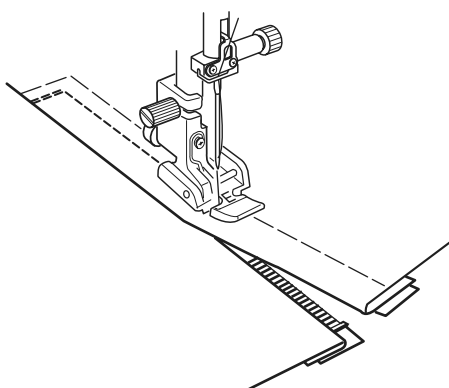


- 6 Una la tela y la cinta de la cremallera, guiando los dientes de la cremallera por el borde inferior del prensatelas. Deténgase a unos 5 cm (2") del borde superior de la cremallera.

Descosa las puntadas de hilvanado.

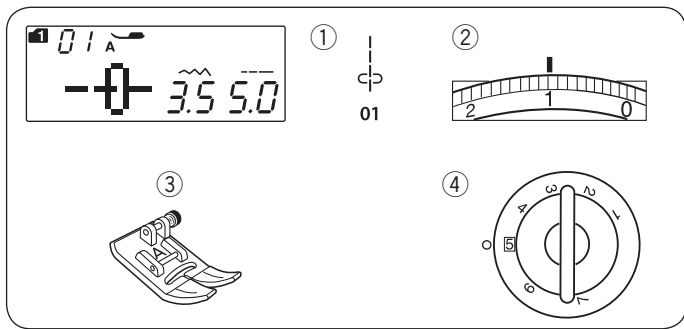
- ⑪ 5 cm (2")
- ⑫ Puntadas del hilvanado

7



- 7 Baje la aguja hasta la tela, suba el prensatelas y abra la cremallera.

Saque los hilos del hilvanado tras acabar la costura.



Fruncido

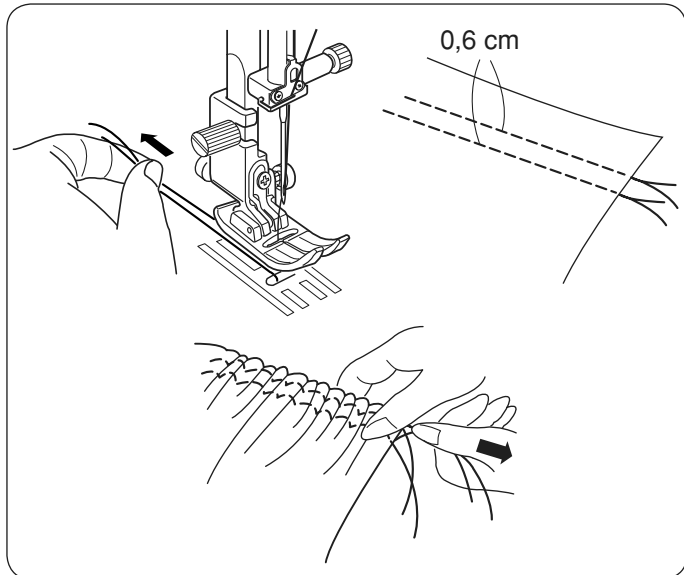
Configuración de la máquina

- | | |
|---------------------|-------------------|
| ① Patrón: | MODO 1: 01 |
| ② Tensión del hilo: | 1 |
| ③ Pie prensatelas: | Pie para zigzag A |
| ④ Presión del pie: | 5 |

Afloje la tensión del hilo a "1" y aumente la longitud a 5,0.

NOTA:

Tire del hilo de la canilla y extraiga un hilo de 10 cm (4") por la parte posterior antes de comenzar a coser.
Utilice el cortahilos sobre la placa frontal.

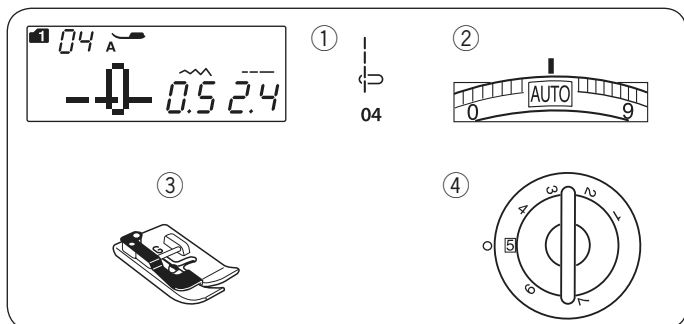


Cosa dos filas de puntadas rectas con 0,6cm (1/4") de distancia.

Anude los hilos al comienzo.

Tire de los hilos de la canilla en el extremo para fruncir la tela.

Anude los hilos en el extremo y distribuya los fruncidos en forma uniforme.



Ribetes

Configuración de la máquina

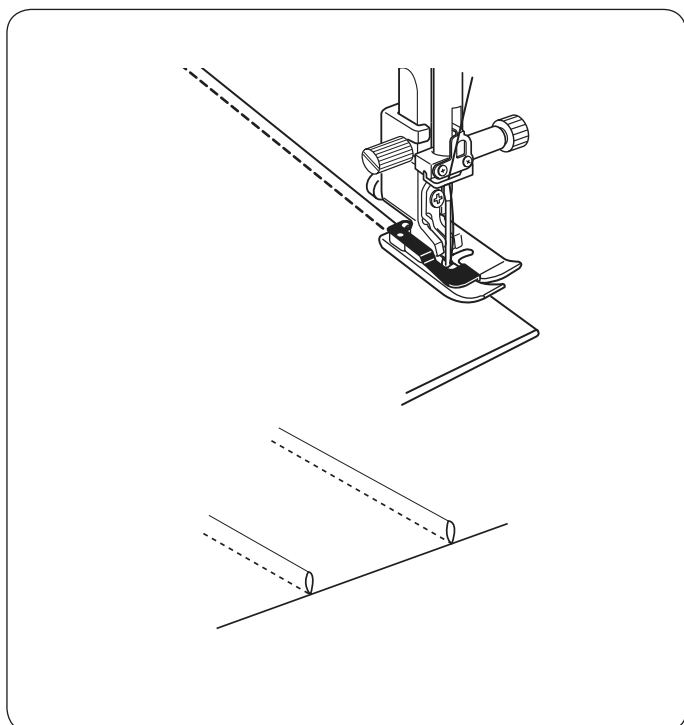
- | | |
|---------------------|-----------------------------|
| ① Patrón: | MODO 1: 04 |
| ② Tensión del hilo: | AUTO |
| ③ Pie prensatelas: | Pie para dobladillo ciego G |
| ④ Presión del pie: | 5 |

Doble la tela juntando su revés.

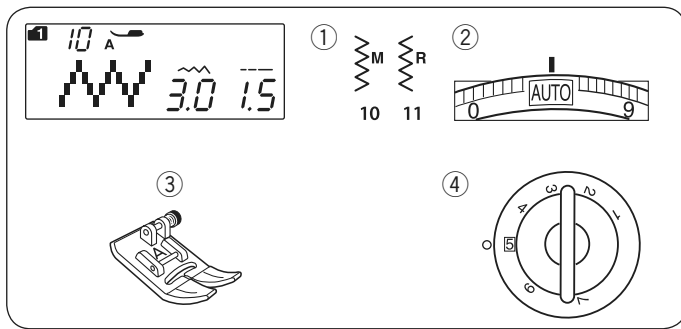
Coloque la tela doblada bajo el pie para dobladillo ciego.

Alinee el borde del dobléz con la guía del pie, y baje el pie.

Cosa guiando el borde del dobléz a lo largo de la guía.



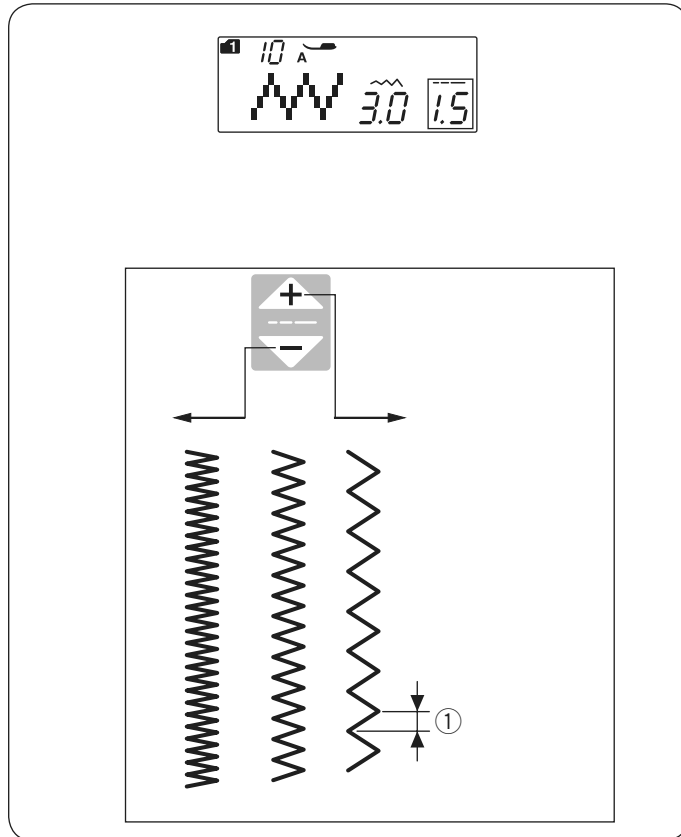
Abra la tela y empuje las alforzas hacia un lado.



Puntada en zigzag

Configuración de la máquina

- ① Patrón: MODO 1: 10, 11
- ② Tensión del hilo: AUTO
- ③ Pie prensatelas: Pie para zigzag A
- ④ Presión del pie: 5



La puntada en zigzag se emplea en diversos tipos de costuras, incluyendo el sobrehilado. Se puede usar con la mayoría de las telas tejidas.

La puntada en zigzag densa también puede usarse para colocar apliques.

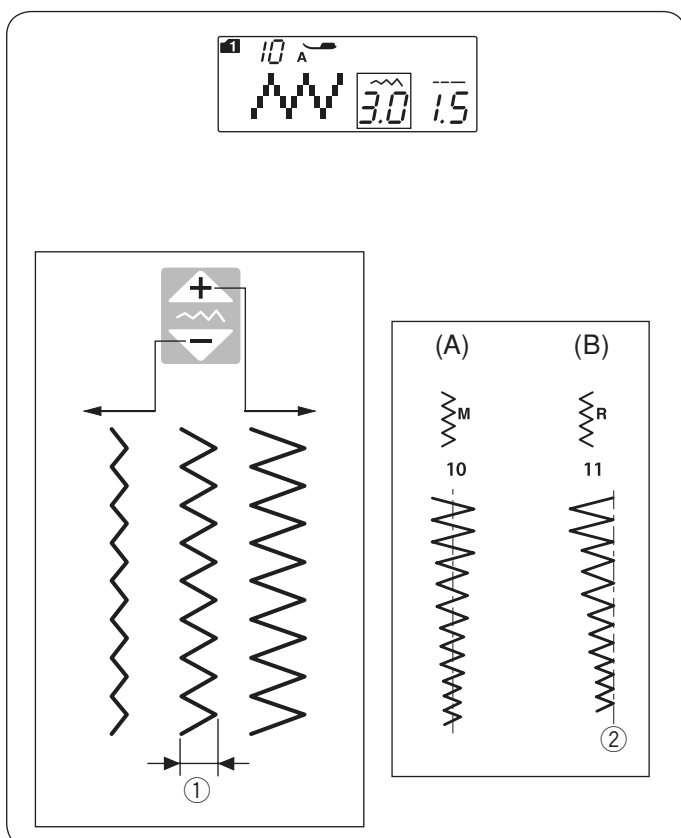
Ajuste de la longitud de la puntada

Pulse la tecla de ajuste de la longitud de la puntada si desea modificar la longitud de la puntada de las puntadas en zigzag.

Presione el signo “+” en la tecla de ajuste de la longitud de la puntada para aumentar el largo de la puntada.

Presione el signo “-” en la tecla de ajuste de la longitud de la puntada para disminuir la longitud de la puntada.

- ① Longitud de la puntada



Ajuste de la anchura de la puntada

Pulse la tecla de ajuste de la anchura de la puntada si desea modificar la anchura de las puntadas en zigzag.

Presione el signo “+” en la tecla de ajuste de la anchura de la puntada para aumentar la anchura de la puntada.

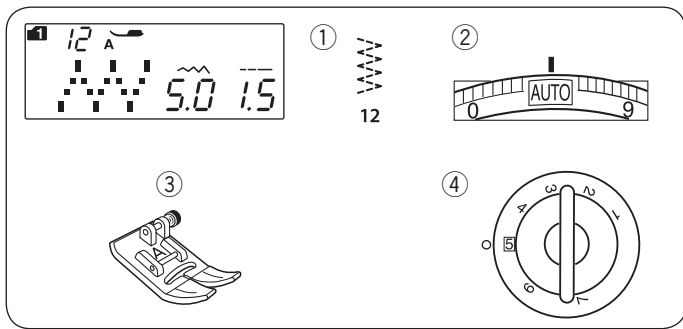
Presione el signo “-” en la tecla de ajuste de la anchura de la puntada para disminuir la anchura de la puntada.

- ① Anchura de la puntada

(A): El patrón número 10 (modo 1) tiene una posición de la caída de la aguja fija en el centro. La anchura de la puntada cambia simétricamente.

(B): El patrón número 11 (modo 1) tiene una posición de la caída de la aguja fija a la derecha. Al modificar la anchura de la puntada, cambia la posición de caída de la aguja al lado izquierdo.

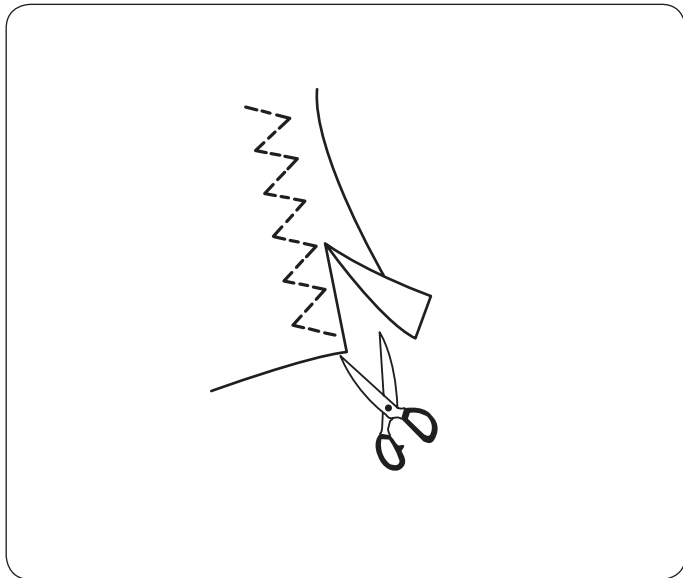
- ② Posición fija de la aguja en el lado derecho



Puntada al zigzag múltiple (puntada de tricot simple)

Configuración de la máquina

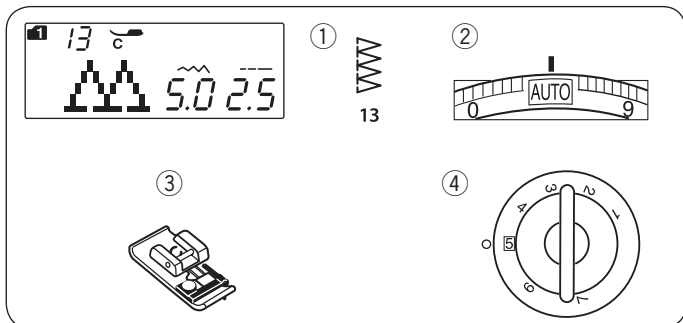
- ① Patrón: MODO 1: 12
- ② Tensión del hilo: AUTO
- ③ Pie prensatelas: Pie para zigzag A
- ④ Presión del pie: 5



Esta puntada se utiliza para finalizar los bordes no terminados de telas sintéticas y otras telas elásticas que tienden a arrugarse.

Cosa por el borde de la tela, dejando suficiente margen entre el borde de la tela y la costura.

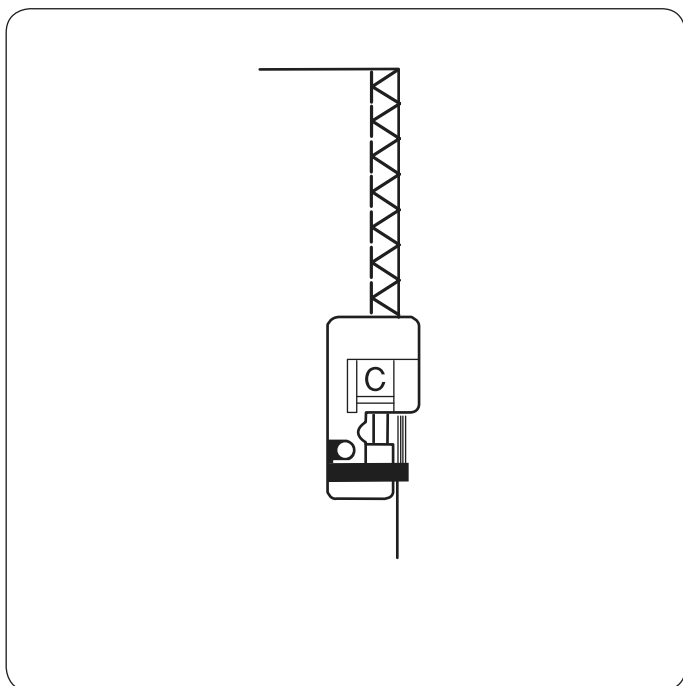
Después de coser, recorte el margen entre el borde de la tela y la costura cerca de las puntadas.



Puntada de sobrehilado

Configuración de la máquina

- ① Patrón: MODO 1: 13
- ② Tensión del hilo: AUTO
- ③ Pie prensatelas: Pie para sobrehilados C
- ④ Presión del pie: 5



Esta puntada se puede usar para coser y sobrehilar simultáneamente los bordes de las telas.

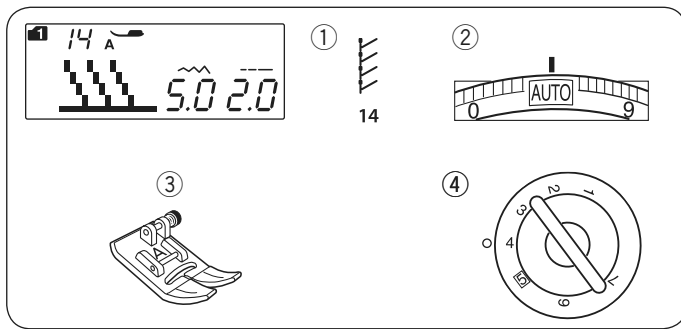
Utilice esta puntada cuando no necesite abrir después las costuras.

Coloque el borde de la tela al lado de la guía del prensatelas y comience a coser.



PRECAUCIÓN:

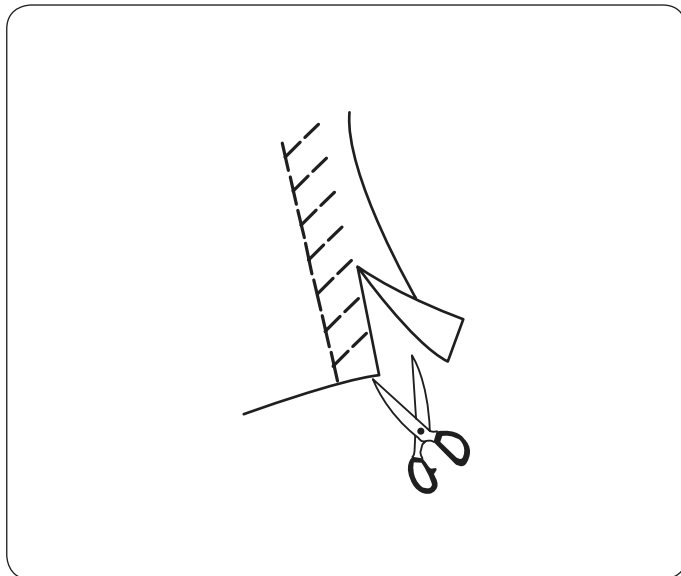
La anchura de la puntada debe estar entre 5,0 y 7,0. Se recomienda usar la aguja de punta azul para los materiales elásticos.



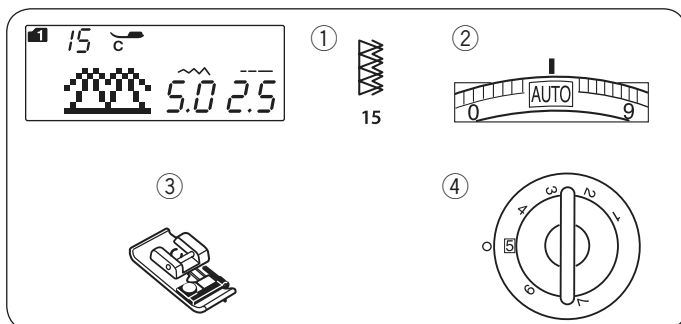
Puntada en tejidos de punto

Maskininnstillinger

- | | |
|-----------------|-------------------|
| ① Mønster: | MODUS 1: 14 |
| ② Trådspenning: | AUTO |
| ③ Sømfot: | Pie para zigzag A |
| ④ Syfottrykk: | 4 |



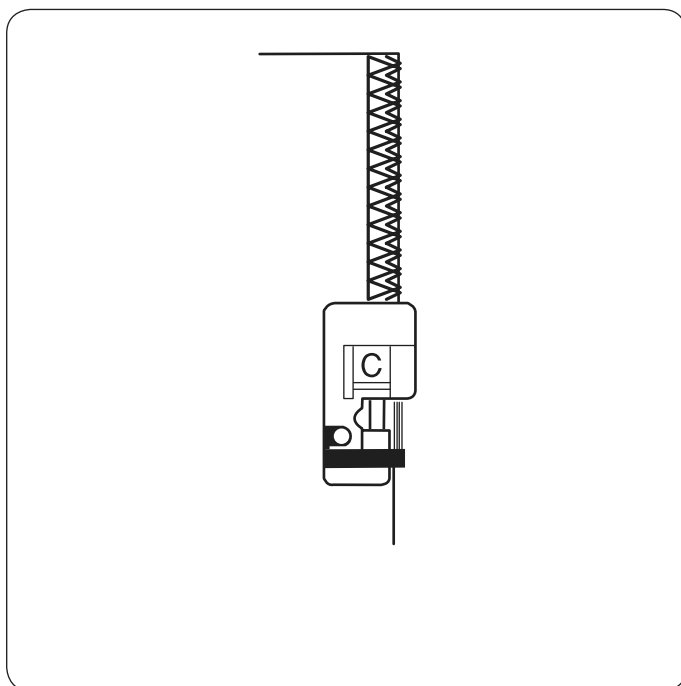
Coloque la tela de forma que quede un margen de costura de 1,5 cm (5/8 pulgadas). Corte el material sobrante cerca de la costura. Tenga cuidado de no cortar las puntadas.



Puntada de sobrehilado doble

Configuración de la máquina

- | | |
|---------------------|-------------------------|
| ① Patrón: | MODO 1: 15 |
| ② Tensión del hilo: | AUTO |
| ③ Pie prensatelas: | Pie para sobrehilados C |
| ④ Presión del pie: | 5 |

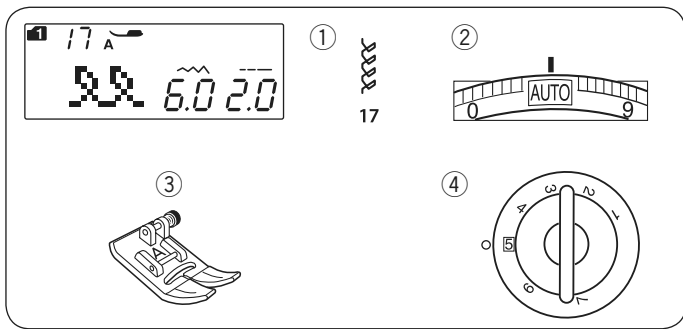


Esta puntada es excelente para las telas que tienden a deshilacharse, como el lino o la gabardina. Se cosen dos filas de puntadas en zigzag simultáneamente sobre el borde de la tela, lo que evita que se deshilache. Coloque el borde de la tela al lado de la guía del prensatelas y comience a coser.



PRECAUCIÓN:

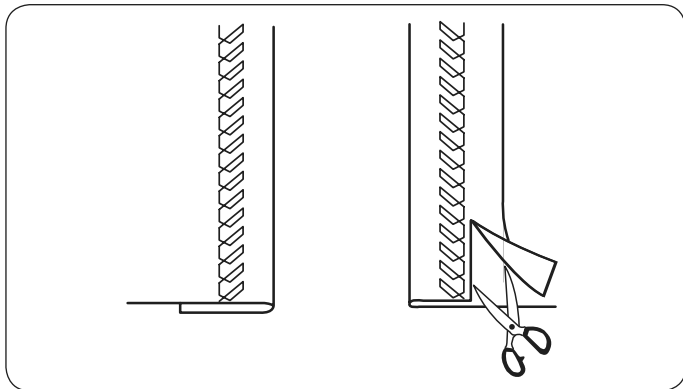
La anchura de la puntada debe estar entre 5,0 y 7,0. Se recomienda usar la aguja de punta azul para los materiales elásticos.



Dobladillo visible

Configuración de la máquina

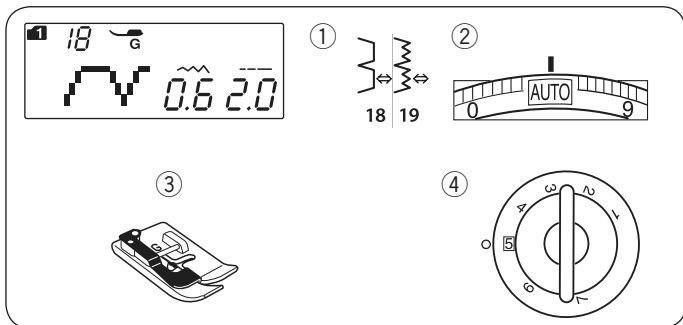
- | | |
|---------------------|-------------------|
| ① Patrón: | MODO 1: 17 |
| ② Tensión del hilo: | AUTO |
| ③ Pie prensatelas: | Pie para zigzag A |
| ④ Presión del pie: | 5 |



Pliegue y presione un dobladillo sencillo. Coloque la tela con el anverso hacia arriba.

Cosa a lo largo del pliegue a la profundidad que prefiera.

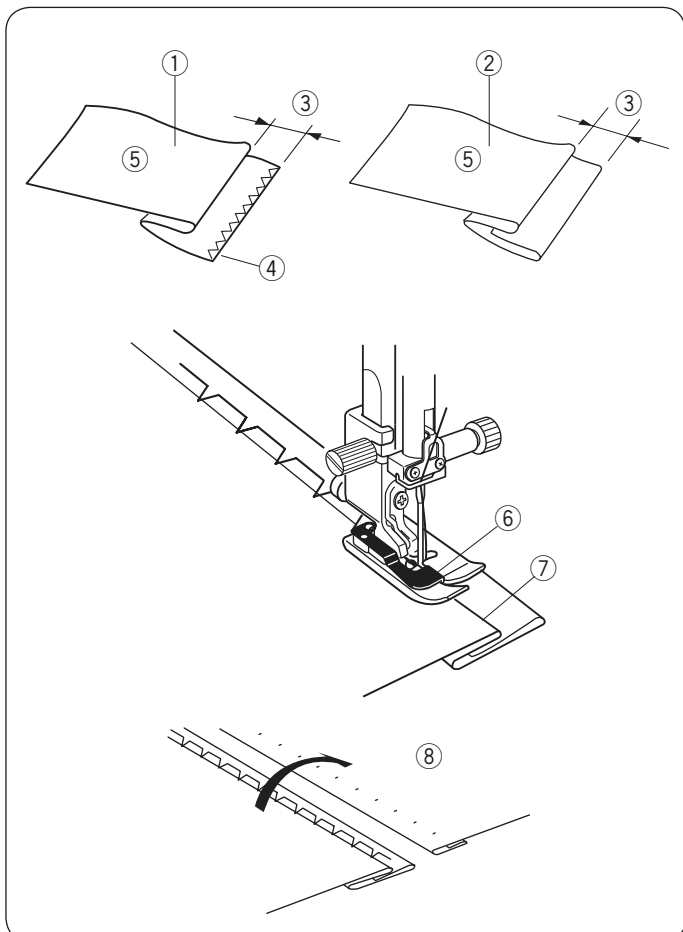
Recorte lo que sobre en el reverso de la tela.



Dobladillo ciego

Configuración de la máquina

- | | |
|---------------------|-----------------------------|
| ① Patrón: | MODO 1: 18, 19 |
| ② Tensión del hilo: | AUTO |
| ③ Pie prensatelas: | Pie G para dobladillo ciego |
| ④ Presión del pie: | 5 |



Seleccione el patrón 18 para las telas tejidas y el patrón 19 para las telas elásticas.

Pliegue de la tela

Doble la tela para formar un dobladillo, como muestra la imagen.

- ① Tela pesada
- ② Tela de peso bajo a medio
- ③ 0,4 a 0,7 cm (3/16" a 1/4")
- ④ Sobrehilado
- ⑤ Reverso de la tela

Costura

Coloque la tela de forma que el pliegue quede a la izquierda de la guía del pie.

Baje el pie prensatelas.

Ajuste la posición del desplazamiento de la aguja con la tecla de ajuste de la anchura de la puntada, de forma que la aguja perfora el borde doblado de la tela cuando se mueva hacia la izquierda.

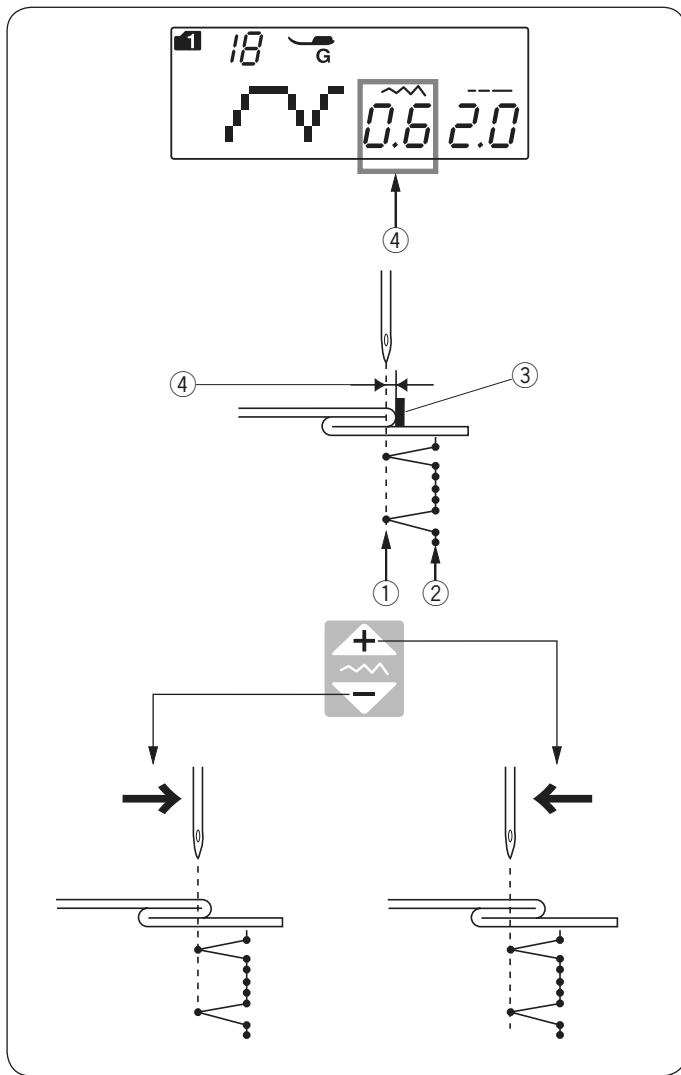
Cosa guiando el pliegue a lo largo de la guía.

- ⑥ Guía del prensatelas
- ⑦ Pliegue

Abra la tela con el anverso hacia arriba.

Las puntadas son prácticamente invisibles en el anverso de la tela.

- ⑧ Anverso de la tela



Cambio de la posición de bajada de la aguja

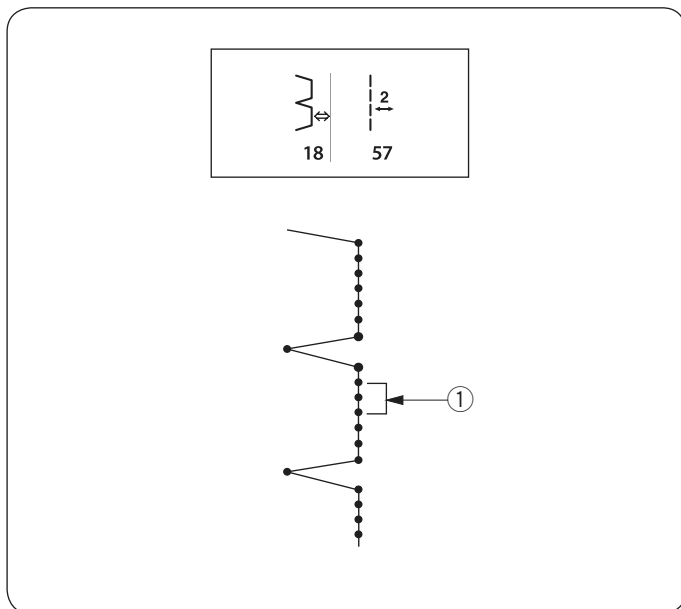
Pulse la tecla de ajuste de la anchura de la puntada.
La pantalla LCD muestra la distancia entre la posición izquierda de la aguja, en milímetros, con respecto a la guía (4).

Presione el signo “-” para mover la aguja a la derecha.
Presione el signo “+” para mover la aguja a la izquierda.

- ① Posición de caída de la aguja a la izquierda
- ② Posición de bajada de la aguja derecha
- ③ Guía del prensatelas
- ④ Distancia entre la posición izquierda de la aguja y la guía

NOTA:

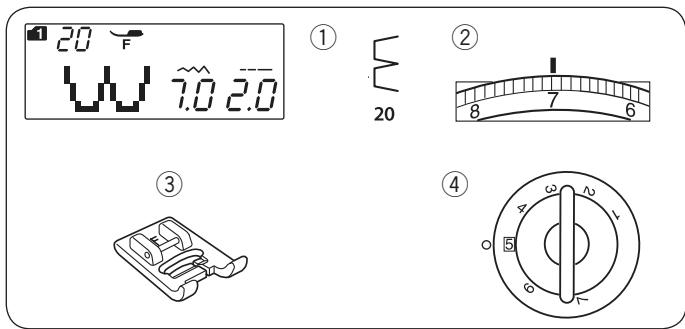
La anchura de la puntada de los patrones 18 (modo 1) y 19 (modo 1) no pueden modificarse, pero moverá la posición de bajada de la aguja.



Puntadas rectas más largas en el número de patrón 18

Programe una combinación de patrones 18 (modo 1) y patrones 57 (modo 2).

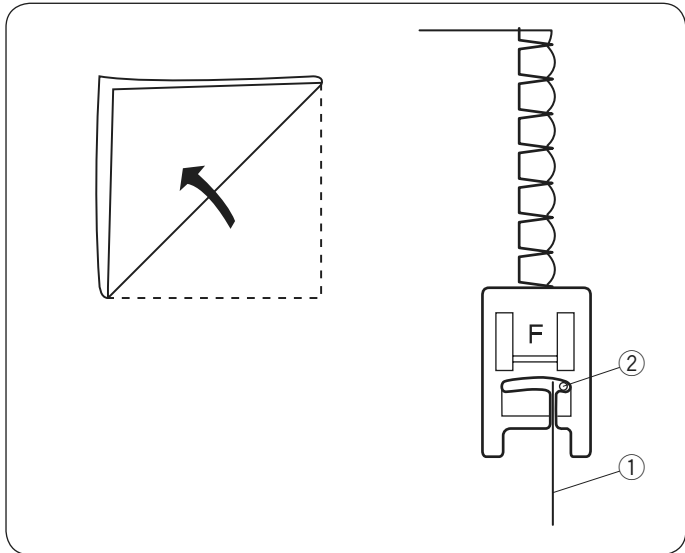
Cuando haga una combinación con el patrón 57 (modo 2) (vea la página 65).



Retenido de forros

Configuración de la máquina

- | | |
|---------------------|-----------------------------|
| ① Patrón: | MODO 1: 20 |
| ② Tensión del hilo: | 6-8 |
| ③ Pie prensatelas: | Pie de puntadas de realce F |
| ④ Presión del pie: | 5 |



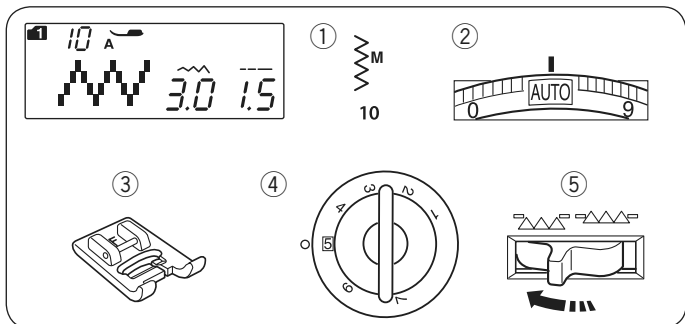
Utilice una tela ligera (tricot, por ejemplo). Doble la tela como se ve en la figura y dé unas puntadas en el pliegue.

Haga que la aguja caiga justo al lado del borde para crear un borde plisado. Es posible que tenga que aumentar la tensión del hilo de la aguja.

- ① Borde doblado
- ② Posición de bajada de la aguja derecha

Si cose varias filas de retenidos, deje un espacio de 1,5 cm (5/8") como mínimo entre ellas.

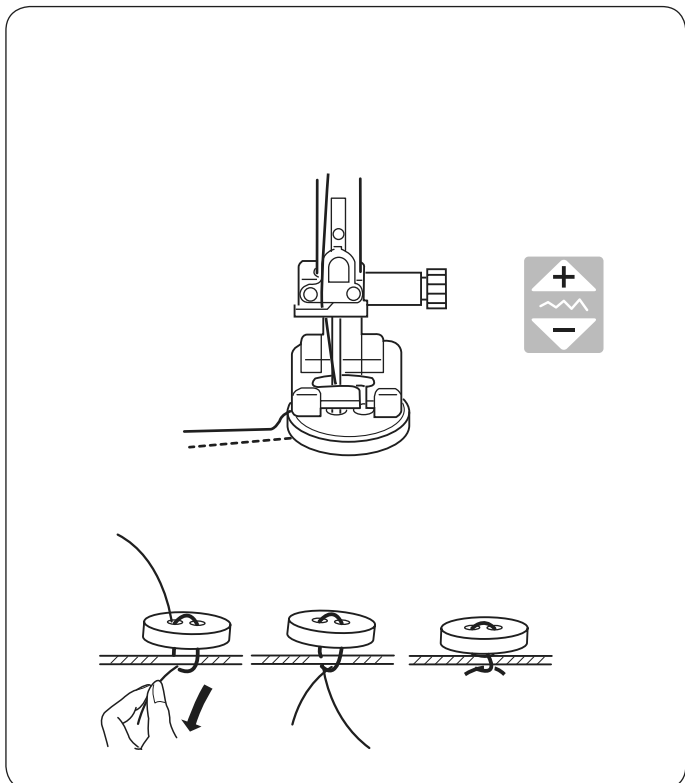
Puede coser estos retenidos en telas de punto y en telas tejidas ligeras, en cualquier dirección.



Costura de botones

Configuración de la máquina

- | | |
|------------------------|-----------------------------|
| ① Patrón: | MODO 1: 10 |
| ② Tensión del hilo: | 6-8 |
| ③ Pie prensatelas: | Pie de puntadas de realce F |
| ④ Presión del pie: | 5 |
| ⑤ Dientes de arrastre: | Bajados |



NOTA:

No utilice el botón del cortahilos para cortar los hilos. De lo contrario, no podrá anular los hilos.

Baje los dientes de arrastre.

Haga coincidir los orificios del botón con la ranura horizontal del pie prensatelas.

Baje el pie para sujetar el botón.

Ajuste la anchura de la puntada de forma que la aguja entre por el orificio izquierdo del botón.

Gire el volante de manera que la aguja entre por el orificio derecho del botón. Reajuste la anchura de la puntada, si fuera necesario.

Realice varias puntadas.

Después de terminar de coser, corte el hilo dejando de 7,5 a 10 cm de hilo en el extremo.

Utilizando una aguja de coser a mano, pase el hilo superior por el anverso de la tela y ate los hilos.

* Cuando termine de coser el botón, suba los dientes de arrastre para coser normalmente.



24



25



26



27



28 29



30

Ojales

Distintos tipos de ojales

24 Ojal de sensor

Este ojal cuadrado se usa para telas de peso medio a grande. El tamaño del ojal se determina automáticamente al poner un botón en el pie prensatelas.

25 Ojales redondeados

Este ojal se usa en telas de grosor fino a medio, especialmente con blusas y prendas de niños.

26 Ojal para telas finas

Este ojal está redondeado en los extremos y se usa con telas delgadas y delicadas, como la seda fina.

27 Ojales en forma de cerradura

Este ojal de cerradura se usa para telas de peso medio a grande. También es útil con botones más grandes y gruesos.

28-29 Ojales elásticos

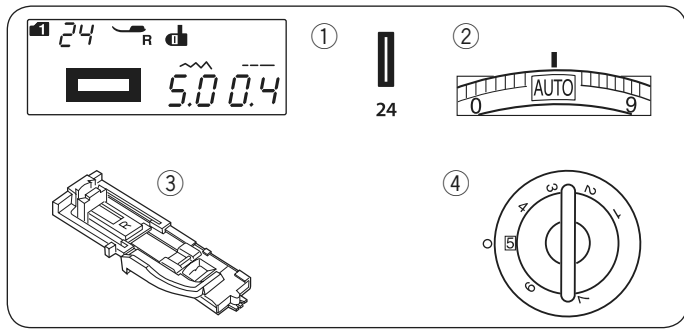
Este ojal se puede usar en telas elásticas. También se puede usar como ojal decorativo.

30 Ojal ribeteado

Es un patrón de plantilla para el ojal ribeteado (con borde) cosido a mano.

NOTA:

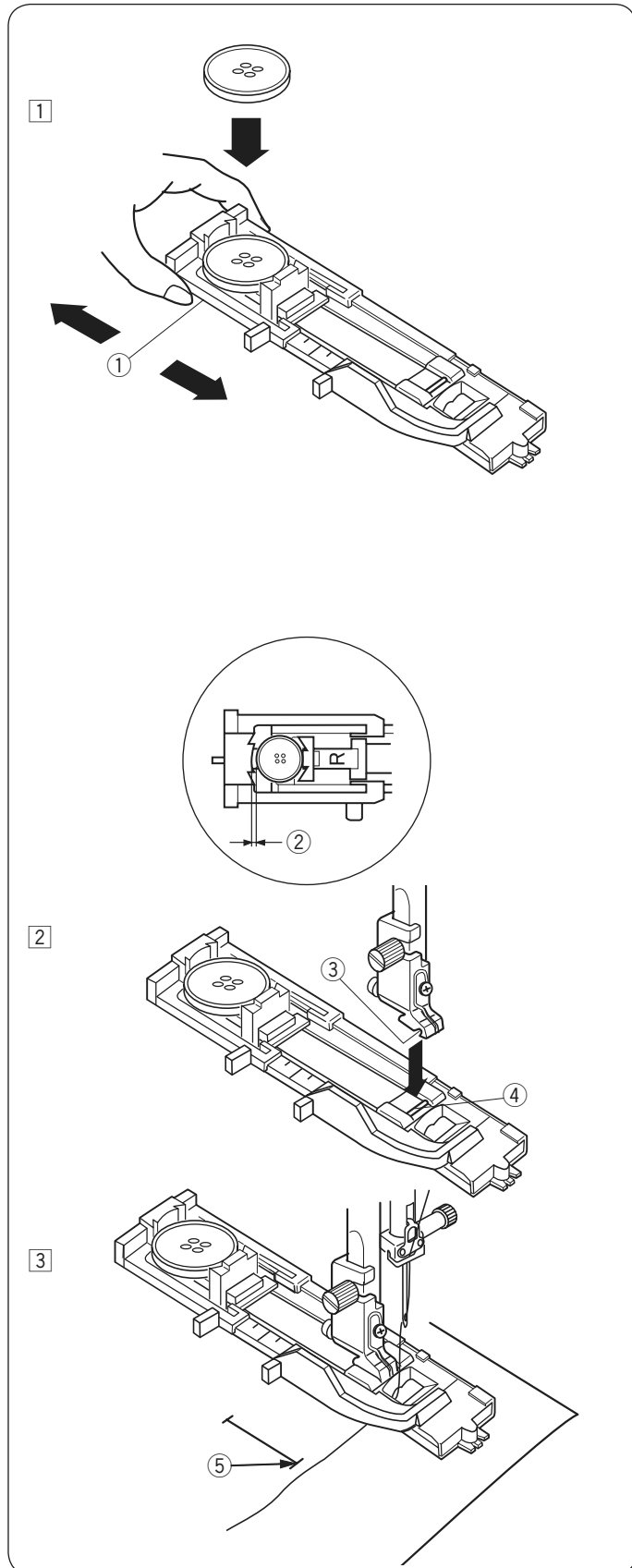
Los patrones 25-30 son ojales de sensor y el procedimiento de costura es el mismo que para el patrón 24.



Ojales de sensor

Configuración de la máquina

- | | |
|---------------------|-------------------------------|
| ① Patrón: | MODO 1: 24 |
| ② Tensión del hilo: | AUTO |
| ③ Pie prensatelas: | Pie para ojales automáticos R |
| ④ Presión del pie: | 5 |



El tamaño del ojal se fija automáticamente colocando un botón en la parte posterior del pie R para ojales automáticos. El soporte de botones del pie admite botones con diámetros de entre 1 y 2,5 cm (3/8" y 1"). Al seleccionar los ojales de sensor, la pantalla LCD le avise que baje la palanca de ojales.

NOTA:

En ocasiones hay que cambiar el tamaño del ojal para adecuarlo a determinados materiales pesados o a unas telas e hilos concretos. Haga un ojal de prueba en una pieza sobrante de tela para comprobar la configuración. La anchura predeterminada del ojal es la adecuada para botones normales. Use una entretela para las telas elásticas o finas.

Costura

- ① Tire hacia atrás del sujetador de botones y ponga el botón en él.
 - ① Sujetador de botones

NOTAS:

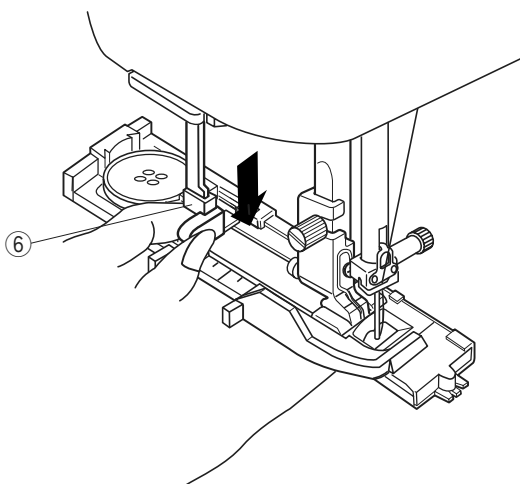
Si el botón es muy grueso, haga un ojal de prueba en una pieza sobrante de tela. Si se dificulta pasar el botón por el ojal de prueba, puede alargar el ojal tirando del sujetador de botones ligeramente hacia atrás. De este modo aumenta la longitud del ojal.

- ② Espacio adicional

- ② Coloque el pie R para ojales automáticos, encajando el pasador en la ranura del soporte del pie prensatelas. Puede subir el alzador del prensatelas a la posición alzada extra cuando coloca el pie de ojales automático bajo el soporte del pie. Levante el pie prensatela.
 - ③ Ranura
 - ④ Pasador

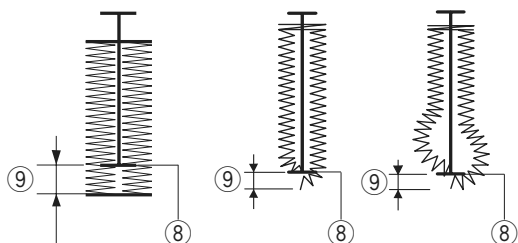
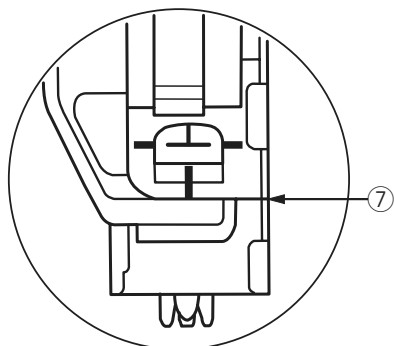
- ③ Draw the needle thread to the left through the hole of foot. Marque la posición del ojal en la tecla y colóquela bajo el pie para ojales. Baje la aguja en el punto de inicio girando el volante con la mano.
 - ⑤ Punto inicial

4



4 Baje la palanca de ojal tanto como sea posible.

6 Palanca de ojales

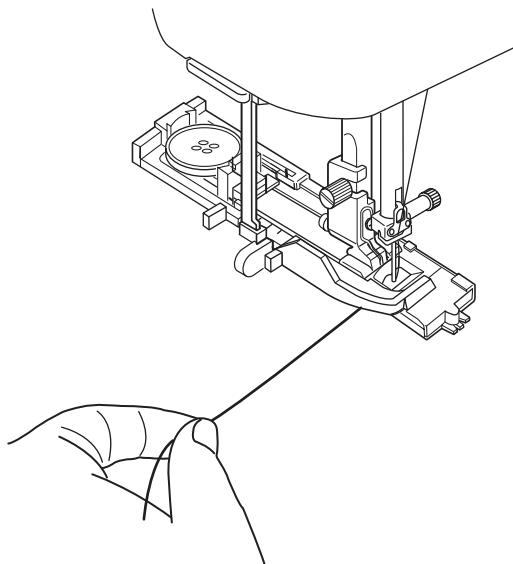


NOTA:

Asegúrese de que no queda ningún espacio entre el control deslizante y el tope frontal, ya que de lo contrario el ojal quedará fuera de posición o la longitud de los lados derecho e izquierdo.

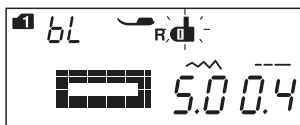
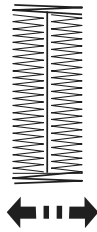
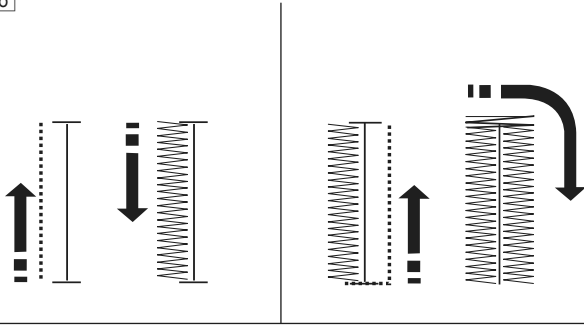
- 7 Sin espacio
- 8 Punto inicial
- 9 Separación

5

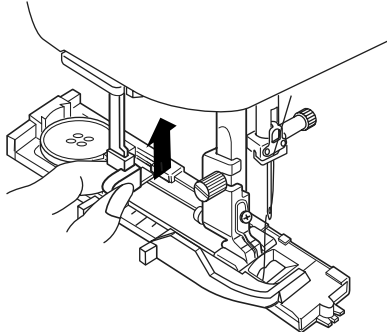


5 Comience a coser mientras tira del hilo de la aguja con suavidad hacia la izquierda. Después de coser algunas puntadas, libere el hilo y continúe con la costura.

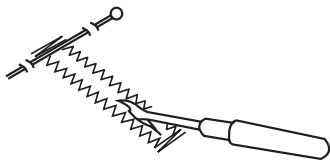
6



7



8



- 6 El ojal se cose automáticamente en la secuencia que se muestra. Cuando se termina el ojal, la máquina se detiene automáticamente con la aguja en la posición elevada. Presione el botón del cortahilos y retire la tela.

NOTA:

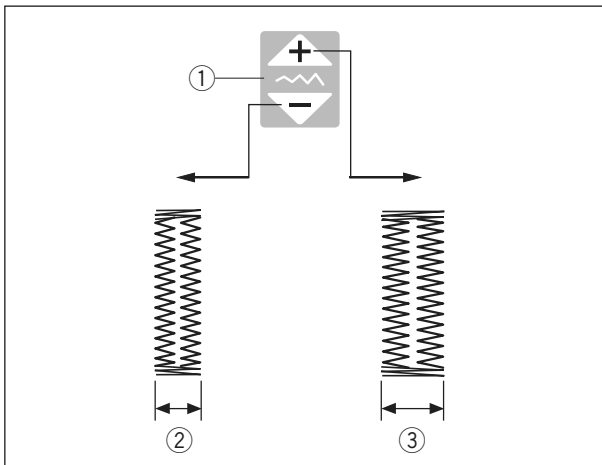
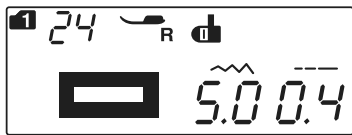
Si comienza a coser sin bajar la palanca de ojales, la pantalla LCD mostrará una advertencia y la máquina se detendrá después de unas puntadas. Baje la palanca de ojales y empiece a coser.

- 7 Cuando termine de coser el ojal, empuje hacia arriba la palanca de ojales tanto como sea posible.

- 8 Coloque un alfiler justo debajo del remate en cada extremo para evitar cortar accidentalmente los hilos. Corte la abertura con un descosedor. Utilice un punzón para practicar un ojal en forma de cerradura.

NOTA:

Para realizar un ojal resistente, cosa otra capa sobre las puntadas anteriores. Después de finalizar el ojal, no levante el pie o la palanca para ojales, simplemente encienda otra vez la máquina. No levante el pie para ojales ni vuelva a seleccionar un patrón.



Configuración manual

La anchura del ojal puede ajustarse si pulsa la tecla de ajuste de la anchura de la puntada.

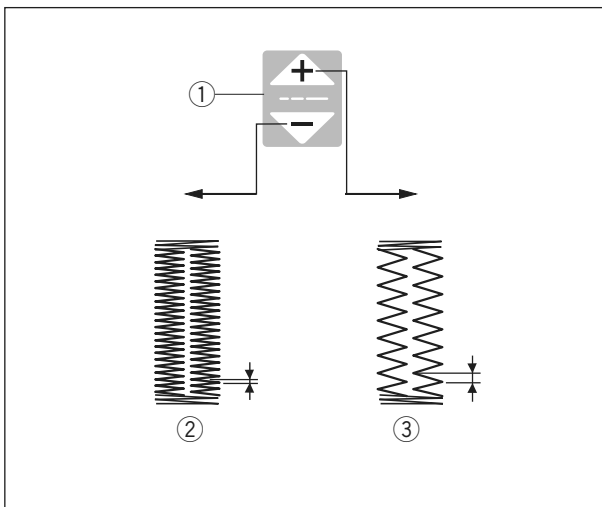
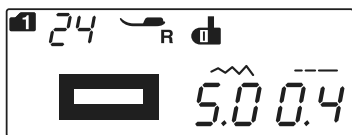
Presione el signo “+” en la tecla de ajuste de la anchura de la puntada para aumentar la anchura del ojal.

Presione el signo “-” en la tecla de ajuste de la anchura de la puntada para disminuir la anchura del ojal.

- ① Tecla de ajuste de la anchura de la puntada
- ② Ojal más estrecho
- ③ Ojal más ancho

NOTA:

La anchura del ojal se puede ajustar con un valor entre 2,5 y 7,0.



Ajuste de la densidad de la puntada del ojal

La densidad de la puntada del ojal se puede ajustar si pulsa la tecla de ajuste de la longitud de la puntada.

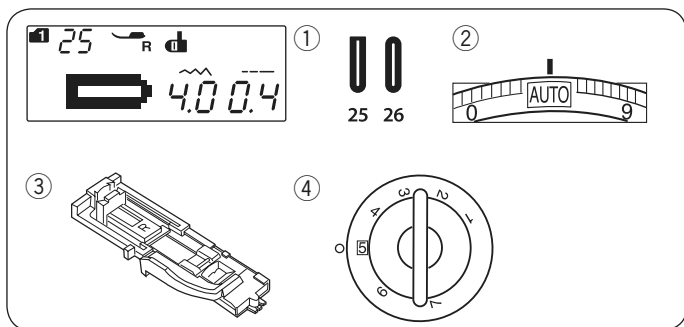
Presione el signo “+” en la tecla de ajuste de la longitud de la puntada para reducir la densidad de la puntada del ojal.

Presione el signo “-” en la tecla de ajuste de la longitud de la puntada para aumentar la densidad de la puntada del ojal.

- ① Tecla de ajuste de la longitud de la puntada
- ② Ojal con puntadas más densas
- ③ Ojal con puntadas menos densas

NOTA:

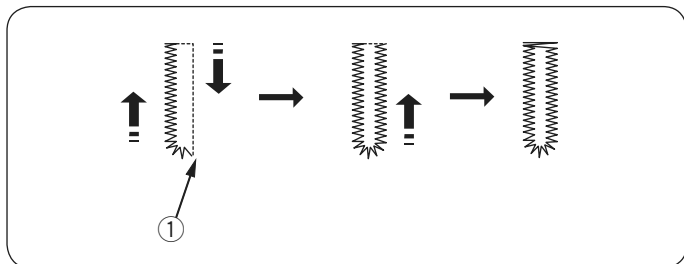
La densidad de la puntada se puede ajustar con un valor entre 0,2 y 0,8.



Ojales de telas finas y de extremo redondeado

Configuración de la máquina

- ① Patrón: MODO 1: 25, 26
- ② Tensión del hilo: AUTO
- ③ Pie prensatelas: Pie para ojales automáticos R
- ④ Presión del pie: 5



El procedimiento de costura es el mismo que para el ojal de sensor (cuadrado) (vea las páginas 40 a 42).

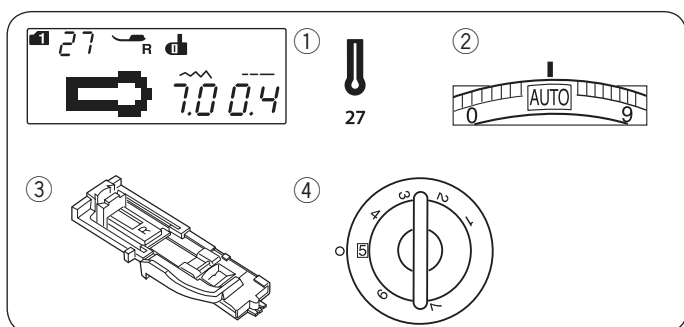
La máquina coserá un ojal en el orden que se muestra.

- ① Punto inicial

NOTA:

La anchura del ojal se puede ajustar con un valor entre 2,5 y 5,5.

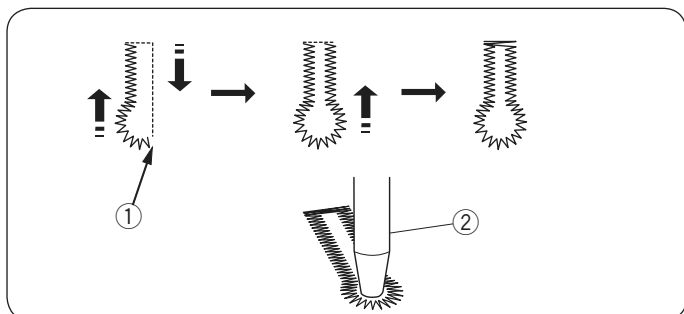
La densidad de la puntada se puede ajustar con un valor entre 0,2 y 0,8.



Ojales de cerradura

Configuración de la máquina

- ① Patrón: MODO 1: 27
- ② Tensión del hilo: AUTO
- ③ Pie prensatelas: Pie para ojales automáticos R
- ④ Presión del pie: 5



El procedimiento de costura es el mismo que para el ojal de sensor (cuadrado) (consulte las páginas 40 a 42).

La máquina coserá un ojal en el orden que se muestra.

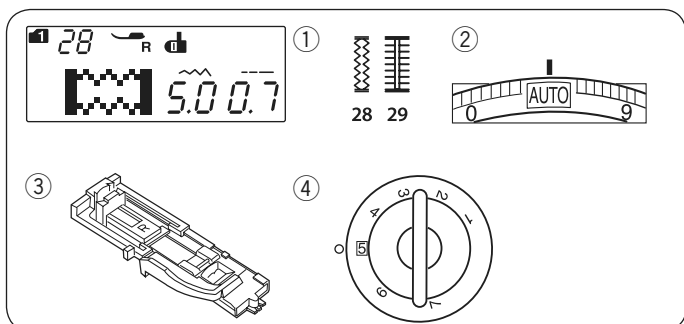
Utilice un punzón para practicar un ojal en forma de cerradura.

- ① Punto inicial
- ② Punzón para el ojete

NOTA:

La anchura del ojal se puede ajustar con un valor entre 5,5 y 7,0.

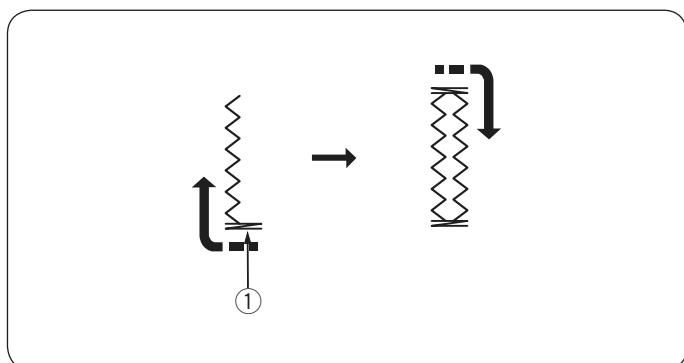
La densidad de la puntada se puede ajustar con un valor entre 0,3 y 0,8.



Ojal elástico

Configuración de la máquina

- ① Patrón: MODO 1: 28-29
- ② Tensión del hilo: AUTO
- ③ Pie prensatelas: Pie para ojales automáticos R
- ④ Presión del pie: 5



El procedimiento de costura es el mismo que para el ojal de sensor (cuadrado) (vea las páginas 40 a 42).

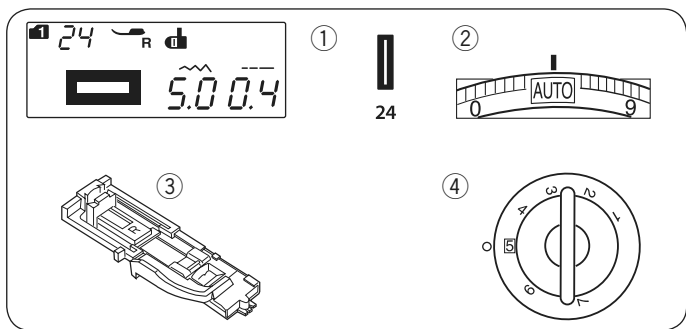
La máquina coserá un ojal en el orden que se muestra.

- ① Punto inicial

NOTA:

La anchura del ojal se puede ajustar con un valor entre 2,5 y 7,0.

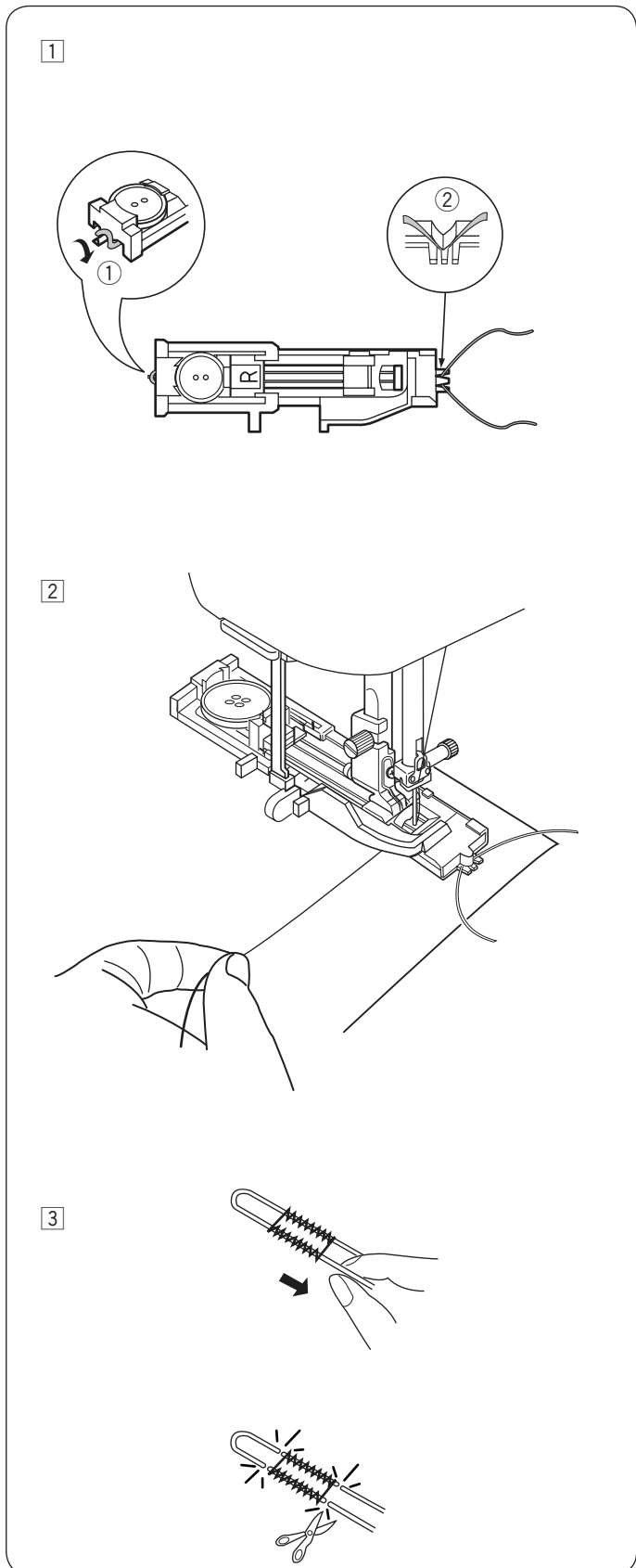
La densidad de la puntada se puede ajustar de 0,5 a 1,0 para el patrón 28 (modo 1), 0,5 a 2,5 para el patrón 29 (modo 1). Si el equilibrio de la puntada de la fila izquierda y derecha no es uniforme, corríjalo girando el selecto de equilibrado de arrastre (vea la página 72).



Ojal acordonado

Configuración de la máquina

- | | |
|---------------------|-------------------------------|
| ① Patrón: | MODO 1: 24 |
| ② Tensión del hilo: | AUTO |
| ③ Pie prensatelas: | Pie para ojales automáticos R |
| ④ Presión del pie: | 5 |



- ① Utilice el mismo procedimiento que se emplea para coser los ojales cuadrados. Fije la anchura de la puntada en función del grosor del cordón que vaya a usar. Con el pie para ojales levantado, enganche el cordón de relleno en el puntal ① en la parte posterior del pie para ojales. Pase los extremos hacia usted por debajo del pie para ojales, dejando libre el extremo delantero. Enganche el cordón de relleno en las horquillas ② de la parte delantera del pie para ojales automáticos, para sujetarlo correctamente. Baje la aguja a la prenda donde vaya a empezar el ojal y baje el pie.

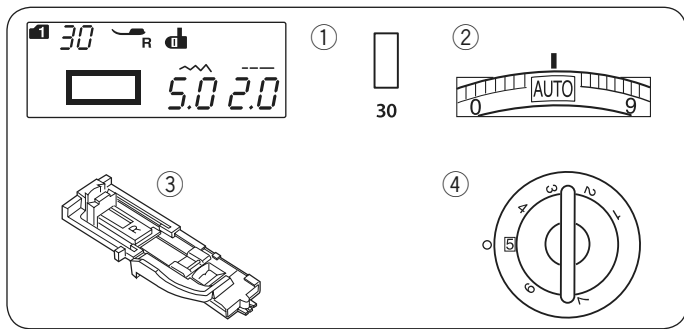
- ① Puntal
- ② Horquillas

- ② Baje el pie y la palanca de ojales. Tire de la aguja del hilo ligeramente hacia la izquierda. Ponga en marcha la máquina y cosa el ojal. Los dos lados del ojal y los remates se coserán sobre el cordón. Retire la tela de la máquina y corte solo el hilo de coser. Fjern stoffet fra maskinen og klipp kun av sytrådene.

- ③ Tire de los extremos sueltos del cordón de relleno para apretarlo. Pase los dos extremos del cordón a través de una aguja de coser a mano. Posteriormente páselos al reverso de la tela y anúdelos.

NOTA:

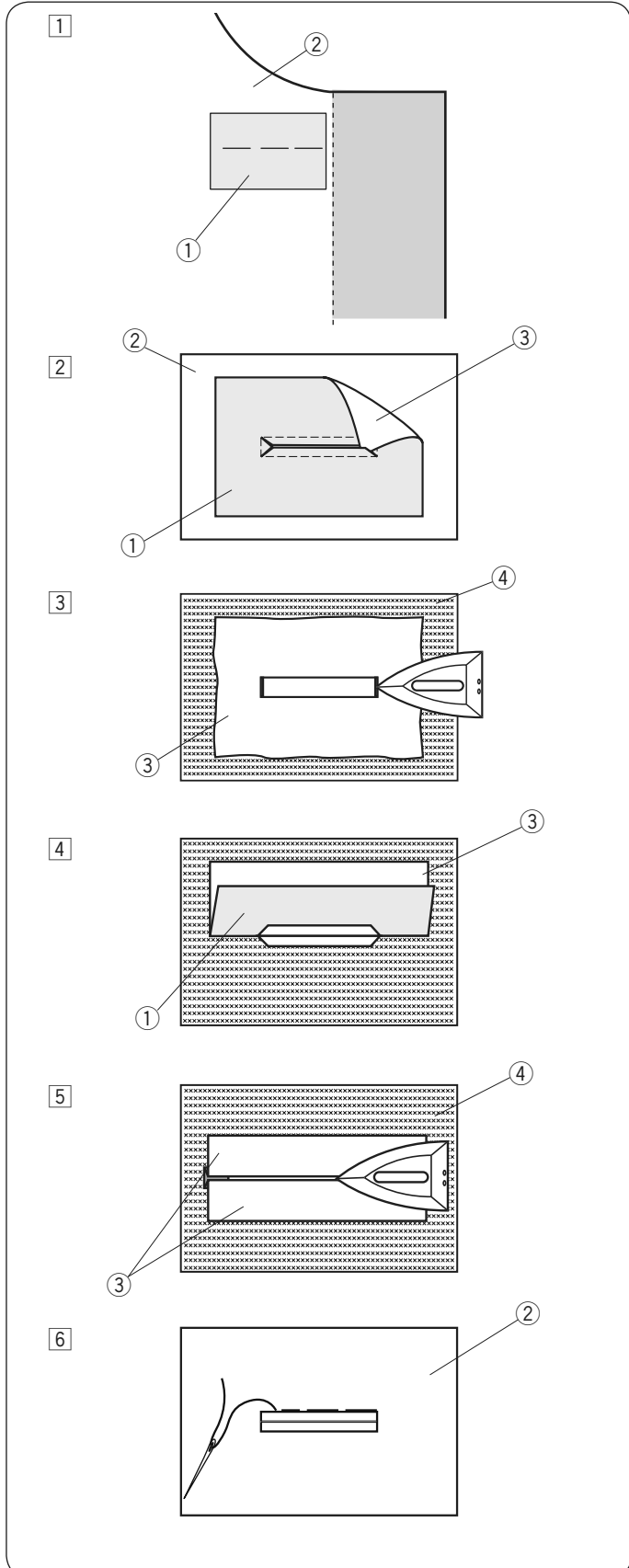
Corte el cordón de relleno en los dos extremos, si el cordón está cosido en la tela y no se puede tirar.



Ojal con vivo

Configuración de la máquina

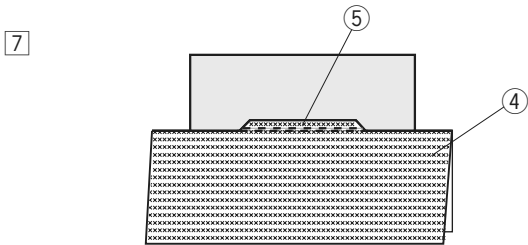
- | | |
|---------------------|-------------------------------|
| ① Patrón: | MODO 1: 30 |
| ② Tensión del hilo: | AUTO |
| ③ Pie prensatelas: | Pie para ojales automáticos R |
| ④ Presión del pie: | 5 |



El ojal con vivo se realiza cosiendo una cinta o pieza de inserción de tela en el ojal.

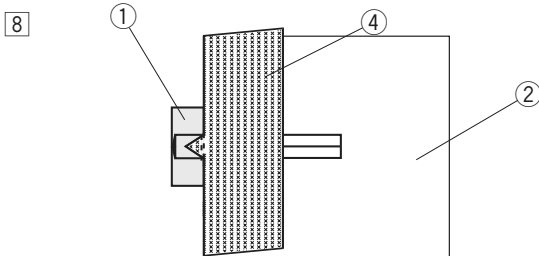
Los ojales con vivo son especialmente apropiados para prendas a la medida, pero no se recomienda su utilización con telas delicadas o transparentes, en las que la pieza de inserción podría resultar visible o la costura podría quedar abultada.

- ① Hilvane una pieza de inserción en la tela de la prenda uniéndolos dos aversos.
 - ① Reverso de la pieza de inserción
 - ② Anverso de la tela de la prenda
- ② Seleccione el patrón 30 (modo 1).
Cosa el ojal con vivo uniéndolas dos telas.
Corte la abertura del ojal como muestra la ilustración y haga pasar la pieza de inserción por la ranura al otro lado.
 - ① Reverso de la pieza de inserción
 - ② Anverso de la tela de la prenda
 - ③ Anverso de la pieza de inserción
- ③ Tire de la pieza de inserción hasta que el anverso resulte visible. Use una plancha para aplastar los dos extremos, hasta que queden bien cuadrados.
 - ③ Anverso de la pieza de inserción
 - ④ Reverso de la tela de la prenda
- ④ Doble los lados de la pieza de inserción para formar unos "labios" alrededor del ojal.
 - ① Reverso de la pieza de inserción
 - ③ Anverso de la pieza de inserción
- ⑤ Presione los dos pliegues con una plancha.
 - ③ Anverso de la pieza de inserción
 - ④ Reverso de la tela de la prenda
- ⑥ Hilvane con la mano los dos bordes de la costura con una aguja e hilo.
 - ② Anverso de la tela de la prenda



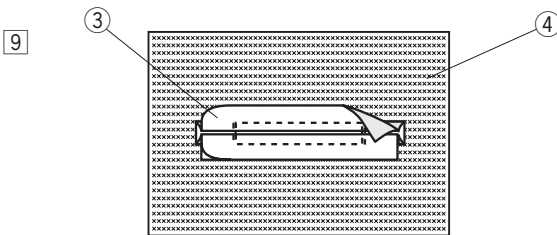
7 Pliegue la tela de la prenda a lo largo, cosa atrás y adelante al lado de la costura original para fijar las solapas de la pieza de inserción.

- ④ Reverso de la tela de la prenda
- ⑤ Costura atrás y adelante



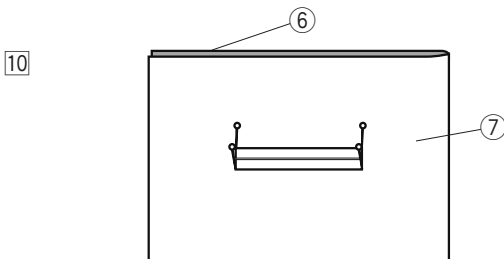
8 Doble el extremo de la tela y cosa adelante y atrás tres veces sobre el extremo triangular.

- ① Reverso de la pieza de inserción
- ② Anverso de la tela de la prenda
- ④ Reverso de la tela de la prenda



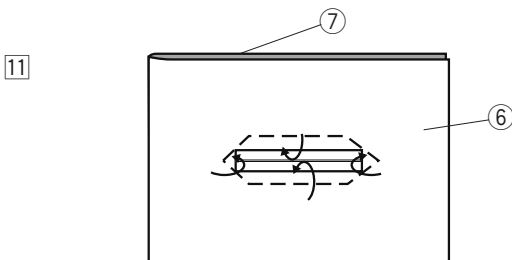
9 La pieza de inserción se debe cortar a una distancia de entre 1 y 1,5 cm (7/16" y 5/8") desde el orificio. Las esquinas se deben cortar redondeadas, como muestra la imagen.

- ③ Anverso de la pieza de inserción
- ④ Reverso de la tela de la prenda



10 Coloque el forro en el reverso de la tela de la prenda. Marque las cuatro esquinas con alfileres, como muestra la imagen.

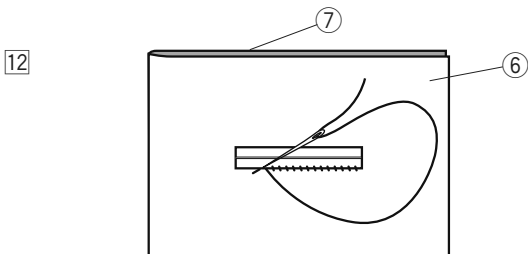
- ⑥ Forro
- ⑦ Tela de la prenda



11 Dé la vuelta a todas las capas y corte la abertura del ojal en el forro como hizo en el paso 2.

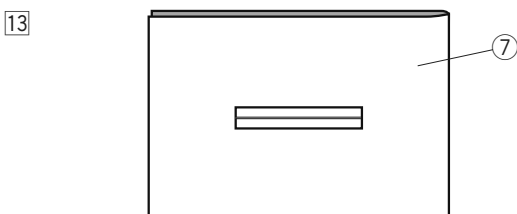
Los cuatros alfileres le muestran las esquinas del forro. Doble las solapas entre el forro y la pieza de inserción.

- ⑥ Forro
- ⑦ Tela de la prenda



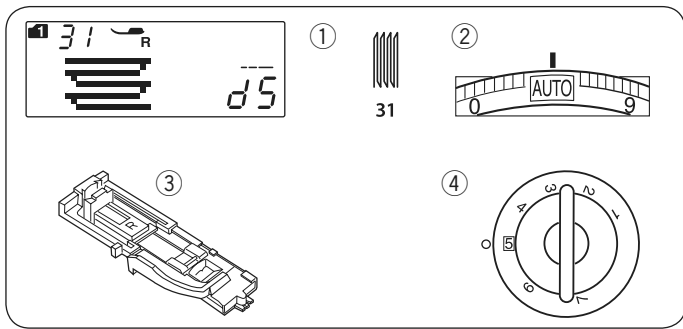
12 Cosa alrededor de la abertura con una aguja e hilo, como se ilustra.

- ⑥ Forro
- ⑦ Tela de la prenda



13 El ojal con vivo está terminado.

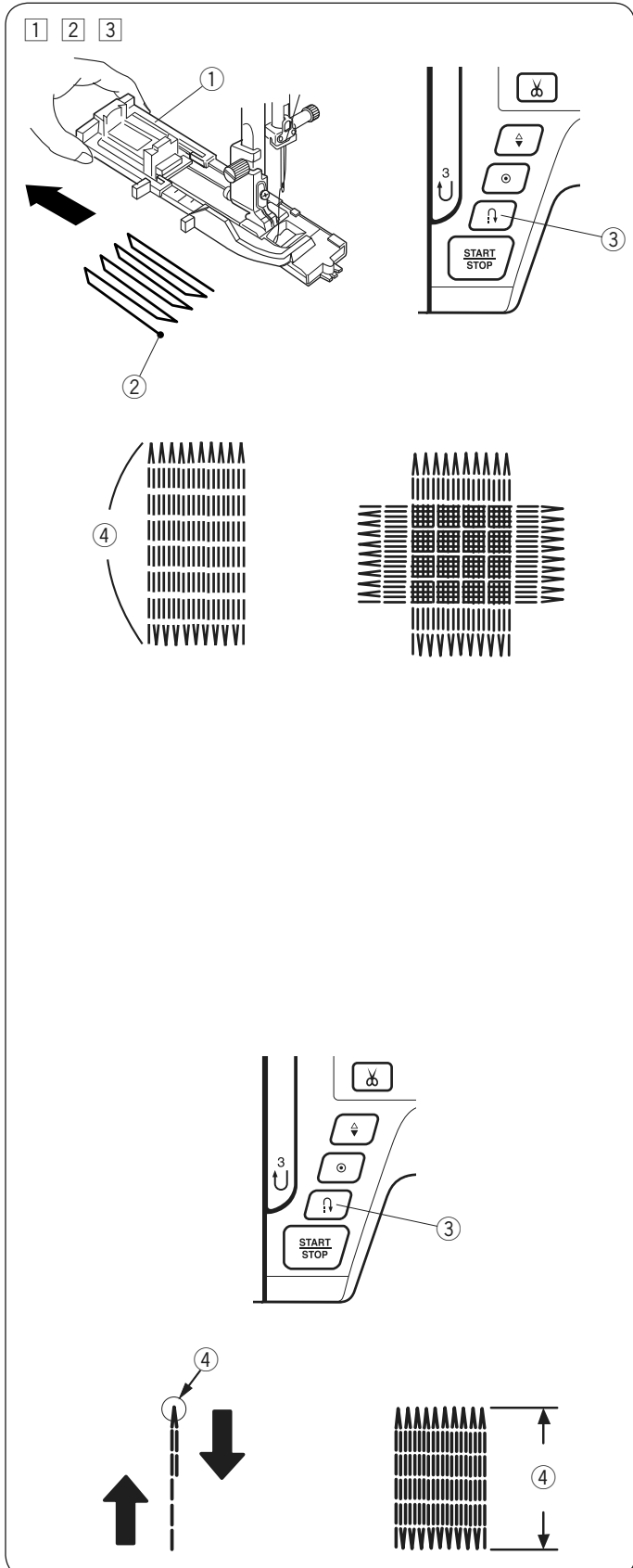
- ⑦ Tela de la prenda



Zurcido

Configuración de la máquina

- | | |
|---------------------|-------------------------------|
| ① Patrón: | MODO 1: 31 |
| ② Tensión del hilo: | AUTO |
| ③ Pie prensatelas: | Pie para ojales automáticos R |
| ④ Presión del pie: | 5 |



- 1 Monte el pie para ojales automáticos R y tire del sujetador de botones hasta el tope. Ponga la tela debajo del pie y baje la aguja hasta el punto de inicio. Luego baje el pie.
 - ① Sujetador de botones
 - ② Punto inicial

- 2 Ponga en marcha la máquina y cosa la longitud requerida, y luego presione el botón de puntada de retroceso. Con esto se fija la longitud del zurcido. Siga cosiendo hasta que la máquina se detenga automáticamente.
 - ③ Botón de inversión
 - ④ Longitud requerida

- 3 Cosa otra capa de zurcido sobre la primera, en ángulo recto con respecto a ella.

NOTA:

La longitud máxima del zurcido puede ser de 2 cm (3/4") y la anchura máxima de 0,9 cm (3/8").

Cosido de zurcidos del mismo tamaño

Una vez terminada la costura, aparece un mensaje de confirmación.

Simplemente ponga en marcha la máquina para coser otro zurcido del mismo tamaño.

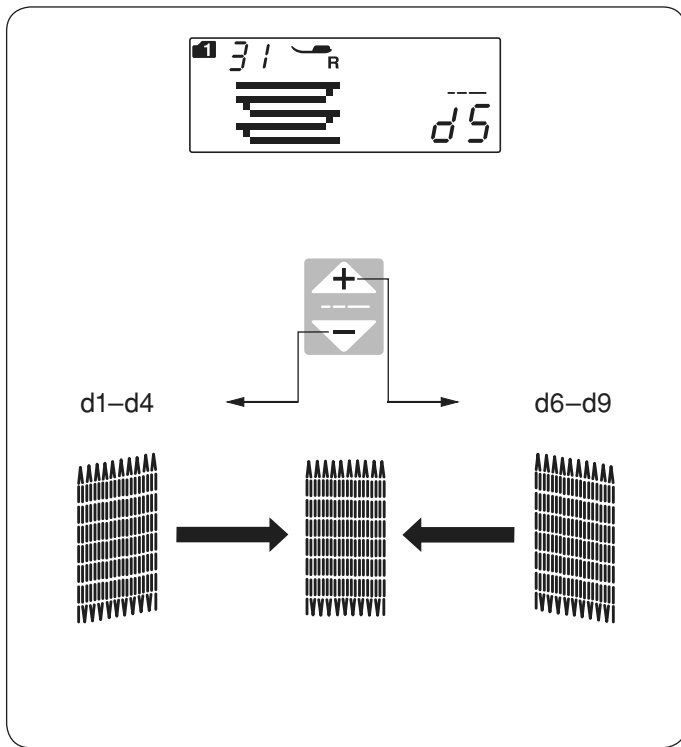
Para coser otro zurcido de un tamaño diferente, presione la tecla de memoria.

Costura de zurcidos más cortos

Cosa la primera línea hasta la longitud deseada y detenga la máquina.

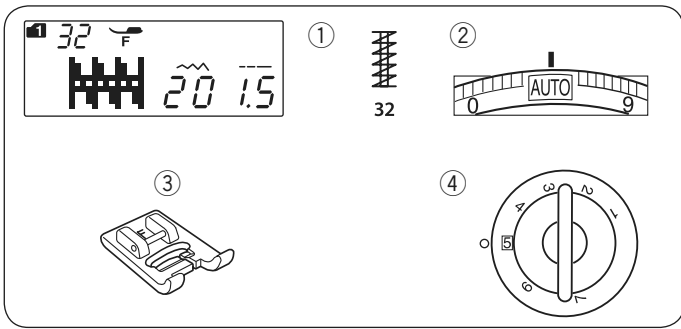
Presione el botón de retroceso y vuelva poner en marcha la máquina.

La máquina cose el resto del zurcido y se detiene automáticamente.



Ajuste de la uniformidad de las puntadas de zurcido
 Puede corregir la falta de uniformidad de las puntadas de zurcido si pulsa la tecla “+” o “-” de la tecla de ajuste de la longitud de la puntada.
 Si la esquina izquierda está más baja que la derecha, pulse la tecla “-” para corregirla, y viceversa.

NOTA:
 La uniformidad se puede ajustar entre d1 y d9 (el valor predeterminado es d5).



Embaste

Configuración de la máquina

① Patrón:	MODO 1: 32
② Tensión del hilo:	AUTO
③ Pie prensatelas:	Pie de puntadas de realce F
④ Presión del pie:	5

El embaste se usa para reforzar bolsillos, las costuras de las entretiernas y las cinturillas, donde se requiere un refuerzo especial.

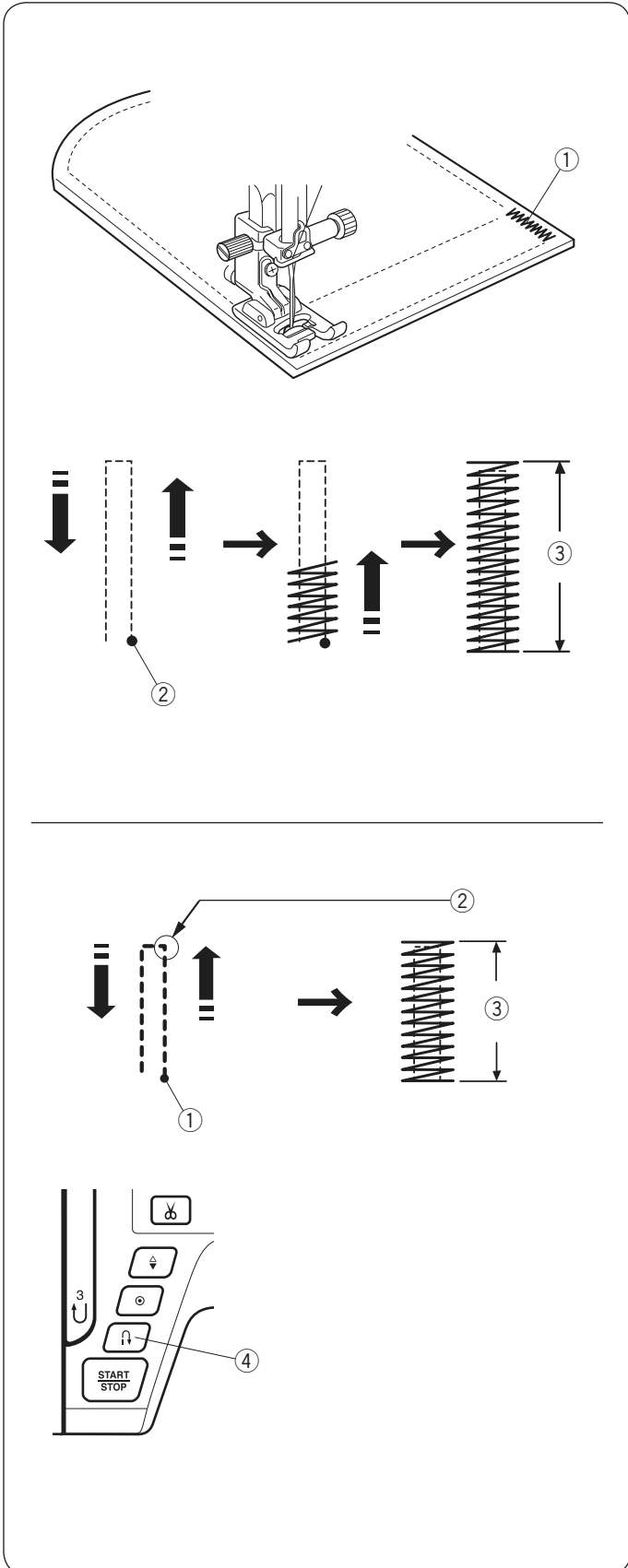
Costura de zurcidos más cortos

Baje la aguja al punto inicial.

Baje el pie y cosa hasta que la máquina se detenga automáticamente.

La máquina coserá automáticamente un embaste de 1,5 cm (5/8") de largo.

- ① Embaste
- ② Punto inicial
- ③ 1,5 cm (5/8")



Cosido de embastes más cortos

Para coser un embaste de menos de 1,5 cm (5/8") de largo, detenga la máquina cuando haya cosido hasta la longitud que desee y pulse el botón de inversión.

Así habrá fijado la longitud deseada.

Ponga en marcha la máquina y siga cosiendo hasta que se detenga automáticamente.

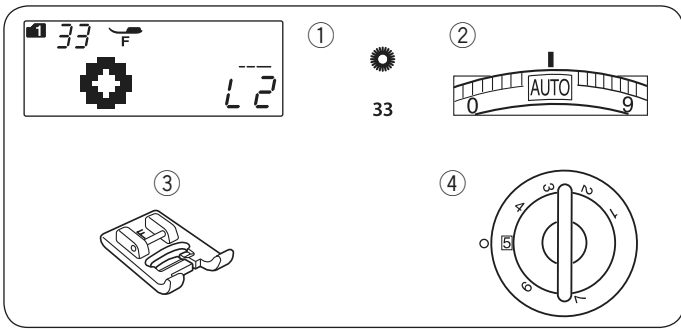
- ① Punto inicial
- ② Longitud requerida
- ③ Longitud del embaste
- ④ Botón de retroceso

Costura de embastes del mismo tamaño

Para coser otro embaste del mismo tamaño, basta con reiniciar la máquina. Ésta se detendrá automáticamente cuando acabe la costura.

Costura de embastes de otro tamaño

Para coser el siguiente embaste con un tamaño diferente, pulse la tecla de memoria para memorizar un nuevo tamaño y empiece a coser desde el principio.



Apliques

Configuración de la máquina

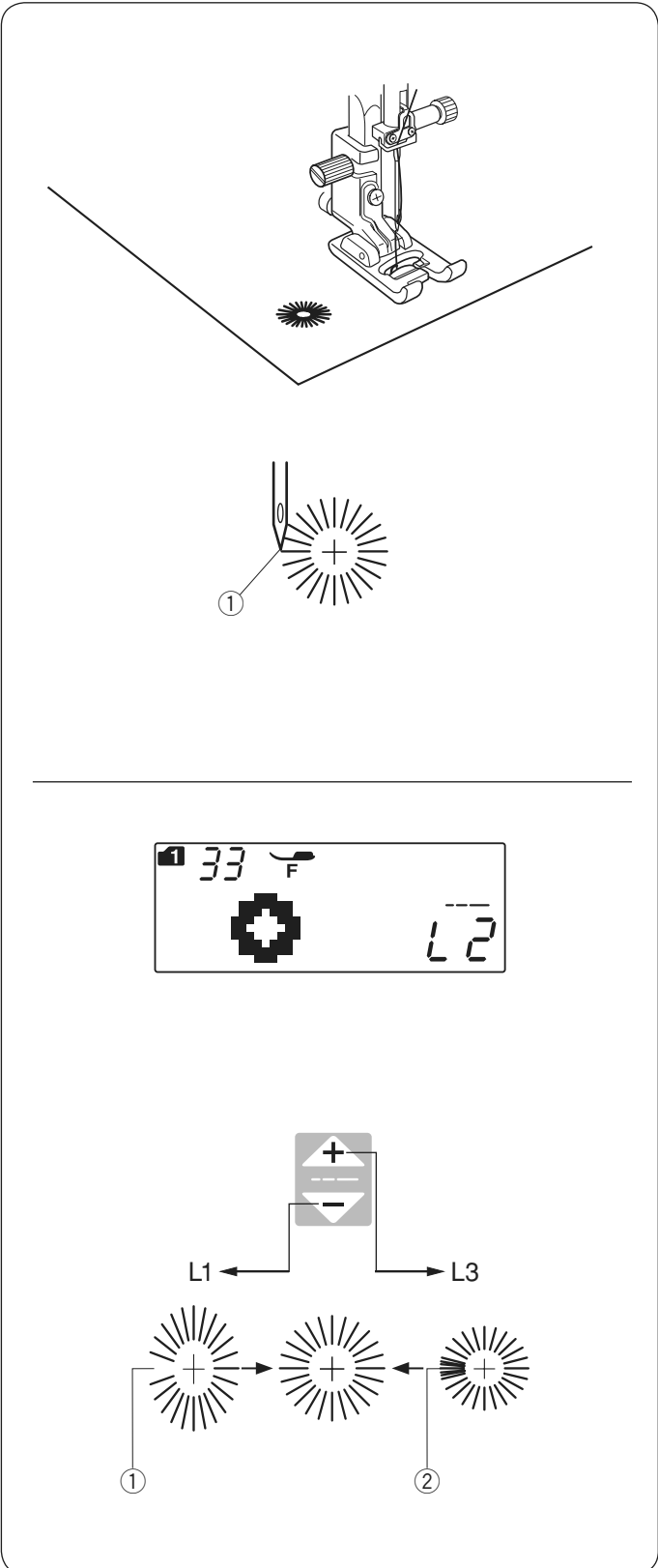
- | | |
|---------------------|-----------------------------|
| ① Patrón: | MODO 1: 33 |
| ② Tensión del hilo: | AUTO |
| ③ Pie prensatelas: | Pie de puntadas de realce F |
| ④ Presión del pie: | 5 |

El ojalillo se usa para los orificios de los cinturones, por ejemplo.


Costura

Cosa hasta que la máquina se detenga automáticamente. Abra el ojalillo con una lezna, punzón o tijeras afiladas.

- ① Punto inicial



Ajuste de la forma del ojete

Corrija la forma del ojete como se indica a continuación: Si se abre el hueco del ojete, pulse “” en la tecla de ajuste de la longitud de la puntada.

Si el ojete se solapa, pulse “” en la tecla de ajuste de la longitud de la puntada.

- ① Ojete con hueco abierto
- ② Ojete solapado

NOTA:

La forma se puede ajustar entre L1 y L3 (el valor predeterminado es L2).

PUNTADAS DECORATIVAS

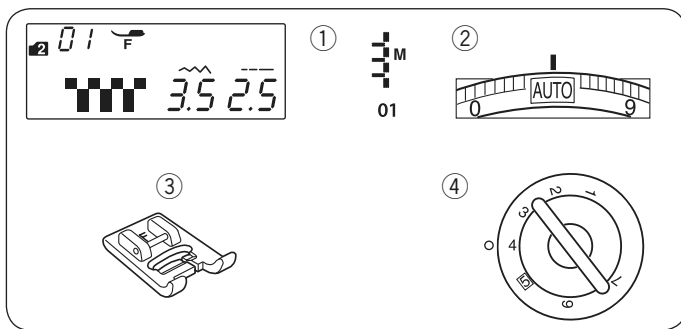
Aplicques

Configuración de la máquina

- | | |
|---------------------|-----------------------------|
| ① Patrón: | MODO 2: 01-07 |
| ② Tensión del hilo: | AUTO |
| ③ Pie prensatelas: | Pie de puntadas de realce F |
| ④ Presión del pie: | 4 |

Coloque una aplicación en la tela e hilvánela en su sitio, o utilice una red fusible para fijar la aplicación. Guíe la tela de la aplicación de modo que la aguja caiga fuera del borde de ésta cuando la aguja gire a la derecha.

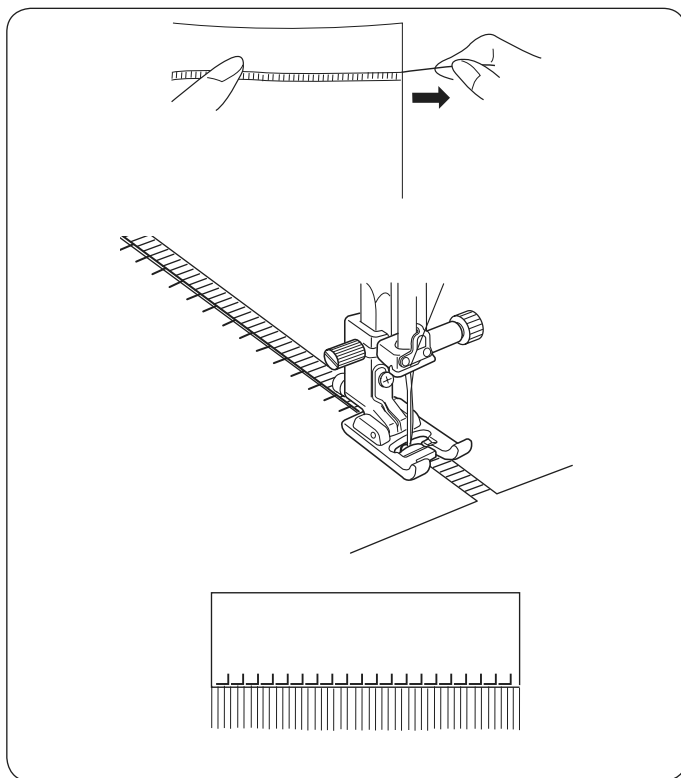
- (A): Los patrones número 01, 02 y 05 (modo 2) tienen una posición de la caída de la aguja fija en el centro. La anchura de la puntada cambia simétricamente.
- (B): Los patrones número 03, 04, 06 y 07 (modo 2) tienen una posición de la caída de la aguja fija a la derecha. Al modificar la anchura de la puntada, cambia la posición de caída de la aguja al lado izquierdo.



Flecos

Configuración de la máquina

- ① Patrón: MODO 2: 01
- ② Tensión del hilo: AUTO
- ③ Pie prensatelas: Pie de puntadas de realce F
- ④ Presión del pie: 4

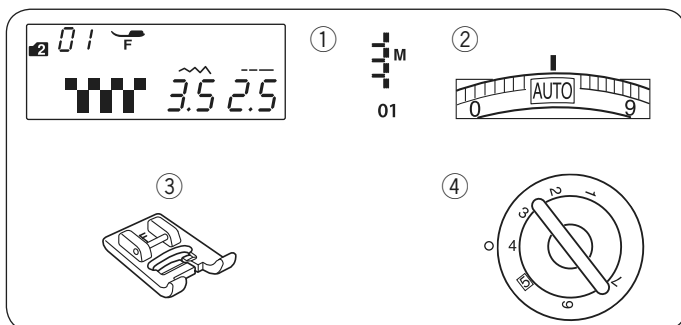


Los flecos añaden un toque especial a la mantelería o los pañolones. Escoja una tela tejida y resistente en la que los hilos puedan quitarse con facilidad.

Recorte la tela con cuidado sobre la fibra. Quite los hilos donde van a comenzar los flecos.

Cosa el lado izquierdo para que las puntadas a la derecha queden en el espacio abierto.

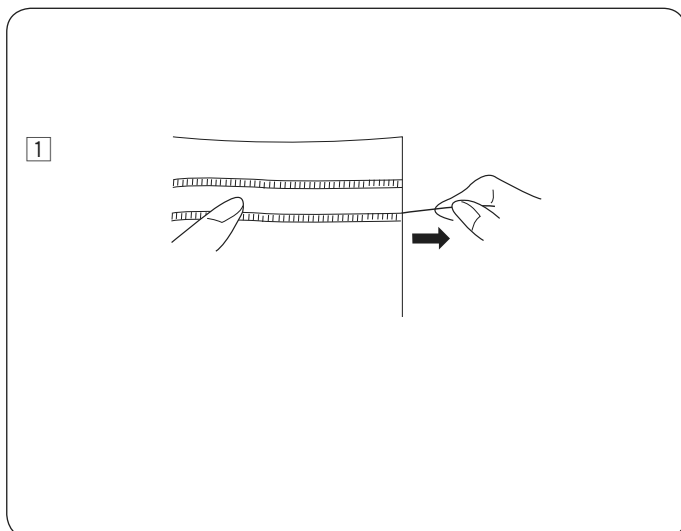
Quite el exceso de hilos situados a la derecha de la costura y haga el fleco.



Deshilado

Configuración de la máquina

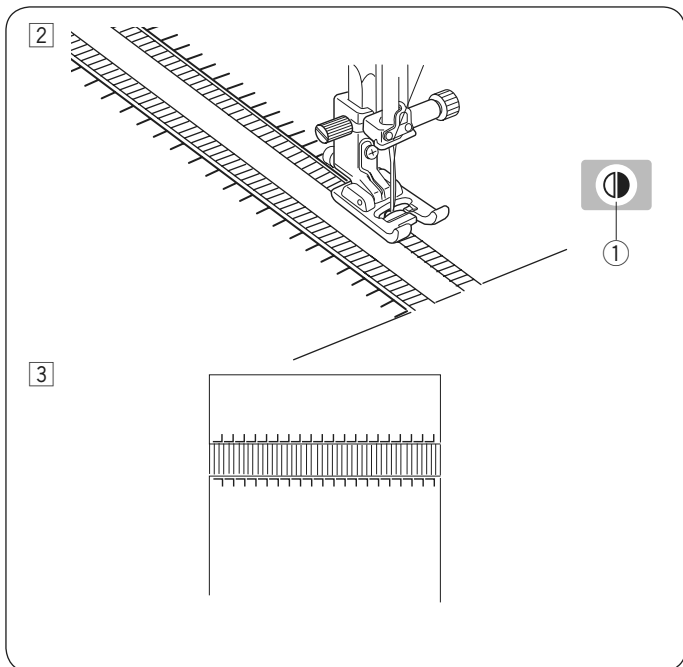
- ① Patrón: MODO 2: 01
- ② Tensión del hilo: AUTO
- ③ Pie prensatelas: Pie de puntadas de realce F
- ④ Presión del pie: 4



El deshilado utiliza el mismo método que los flecos.

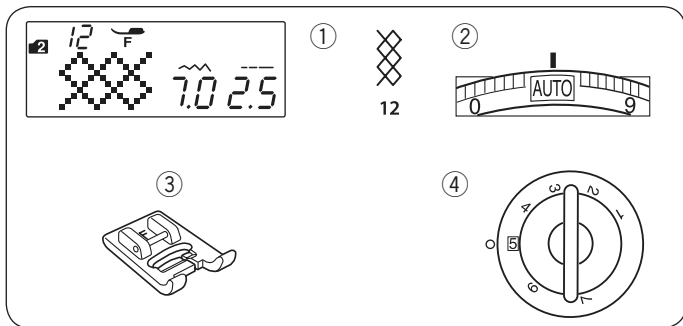
Escoja una tela tejida y resistente en la que los hilos puedan quitarse con facilidad.

- ① Recorte la tela con cuidado sobre la fibra. Determine la anchura del deshilado y quite un hilo del deshilado o de la tela a cada extremo.



- ② Cosa el lado izquierdo, guiando la tela de manera que las puntadas de la derecha queden en el espacio abierto. Cuando finalice el lado izquierdo, presione la tecla de espejo. Cosa el otro lado (consulta la página 63 para obtener información sobre coser imagen espejar).
- ① Tecla de imagen espejar

- ③ Quite el deshilado o los hilos de la tela entre las costuras.

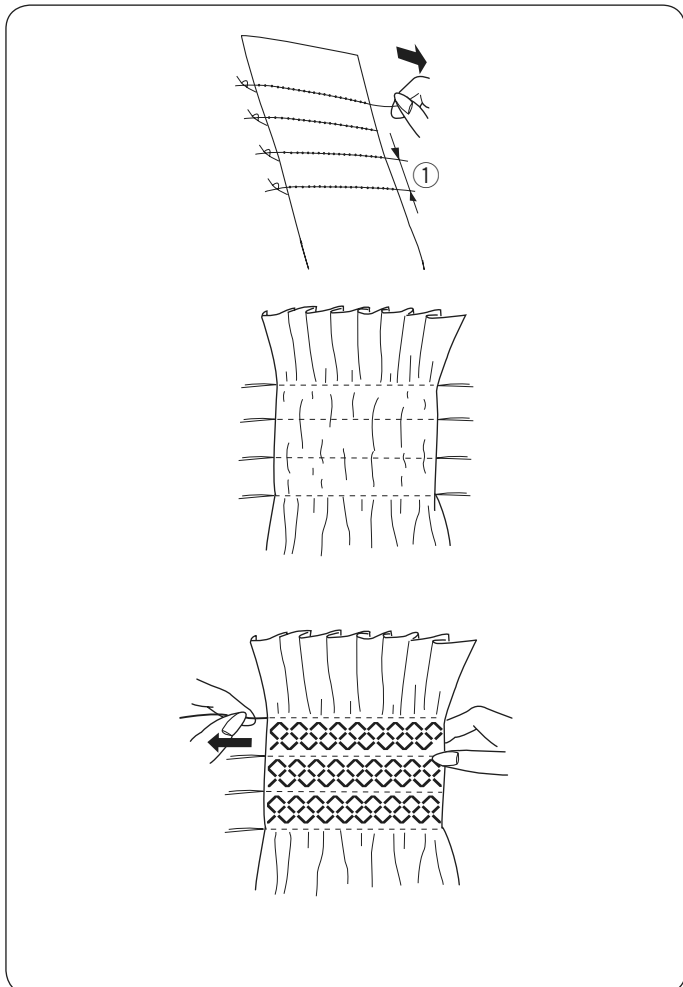
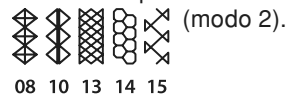


Fruncido

Configuración de la máquina

- ① Patrón: MODO 2: 12
 ② Tensión del hilo: AUTO
 ③ Pie prensatelas: Pie de puntadas de realce F
 ④ Presión del pie: 5

* También se pueden utilizar patrones de puntadas



Elija una tela suave y liviana, por ejemplo, batista, guinga o chalí. Corte la tela a una anchura tres veces mayor que la proyectada.

Cosa filas de puntadas rectas con 1 cm (3/8") de distancia con una longitud de pulgada de "5,0" y el indicado de tensión del hilo en "1" por toda la zona que se va a fruncir.

- ① 1 cm (3/8")

Anude los hilos en un extremo. Desde el otro borde, tire de los hilos de la canilla para distribuir el fruncido uniformemente.

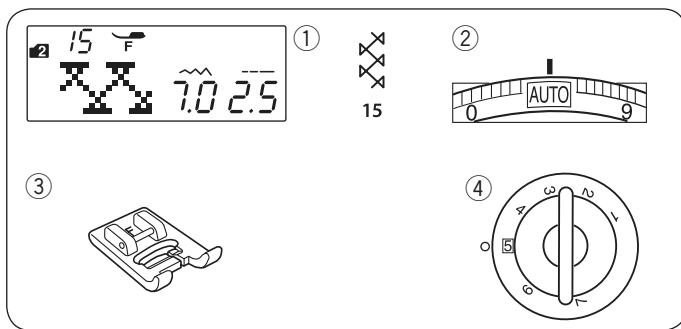
NOTA:

Tire del hilo de la canilla y extraiga un hilo de 10 cm (4") por la parte posterior antes de comenzar a coser. Utilice el cortahilos sobre la placa frontal.

Seleccione una puntada de bordado y regrese el indicado de tensión del hilo a "AUTO".

Cosa las puntadas de fruncido entre las hileras fruncidas.

Descosa las puntadas rectas entre las hileras fruncidas.

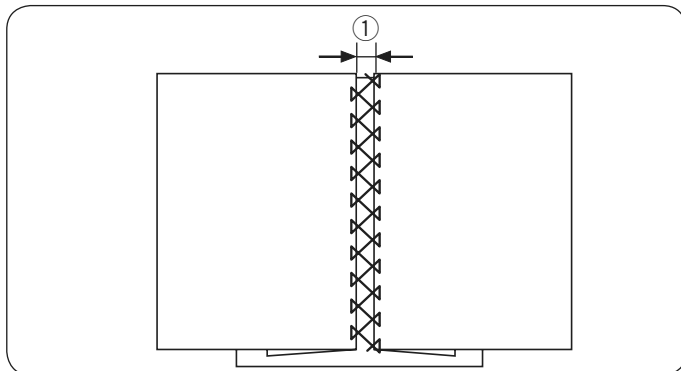
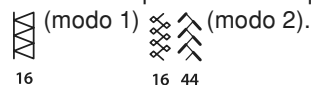


Fagotting

Configuración de la máquina

- ① Patrón: MODO 2: 15
- ② Tensión del hilo: AUTO
- ③ Pie prensatelas: Pie de puntadas de realce F
- ④ Presión del pie: 5

* También se pueden utilizar patrones de puntadas



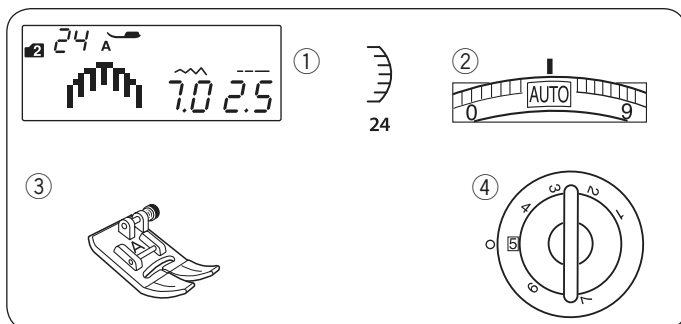
Realice un pliegue de 1,5 cm (5/8") en el borde de cada pieza de tela y presione.

Sujete los dos bordes con un alfiler a un trozo de papel, separándolos 0,5 cm (1/8").

① 0,5 cm (1/8")

Cosa lentamente, guiando la tela de forma que la aguja agarre al borde plegado por los dos lados.

Cuando finalice la costura, arranque el papel.



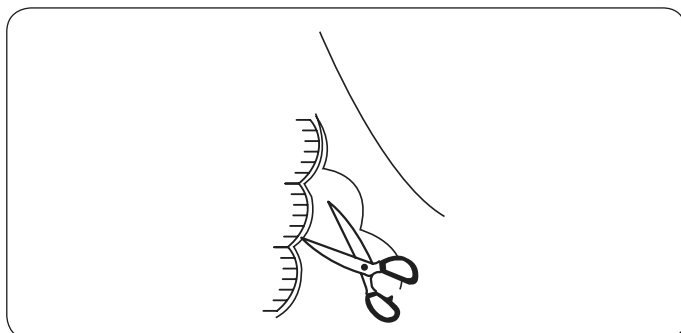
Festones

Configuración de la máquina

- ① Patrón: MODO 2: 24
- ② Tensión del hilo: AUTO
- ③ Pie prensatelas: Pie para zigzag A
- ④ Presión del pie: 5

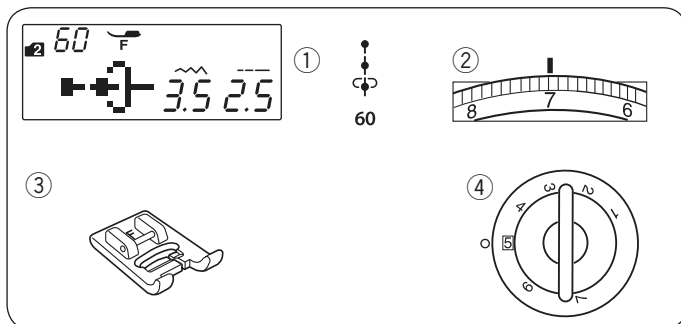
* También se puede utilizar patrón de puntada  (modo 2).

34



Cosa festones 1 cm (3/8") desde el borde de la tela.

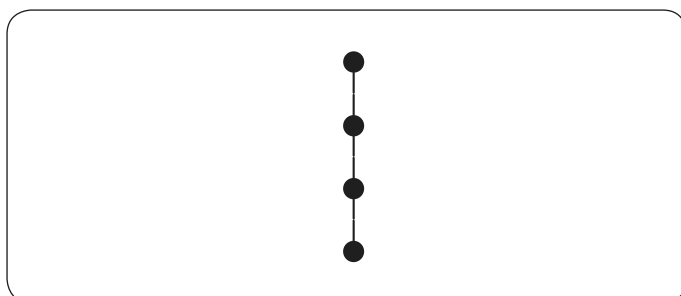
Recorte el margen cerca de las costuras. Asegúrese de no cortar las puntadas.



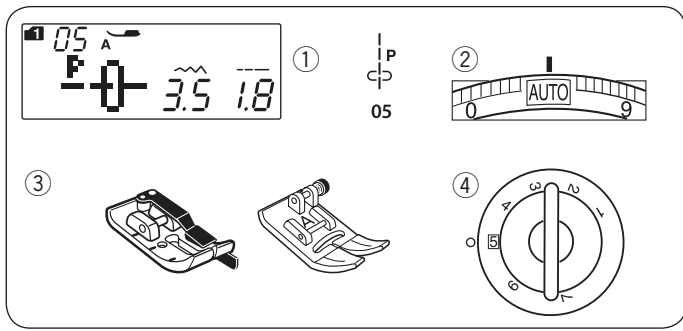
Nudos franceses

Configuración de la máquina

- ① Patrón: MODO 2: 60
- ② Tensión del hilo: 5-8
- ③ Pie prensatelas: Pie de puntadas de realce F
- ④ Presión del pie: 5



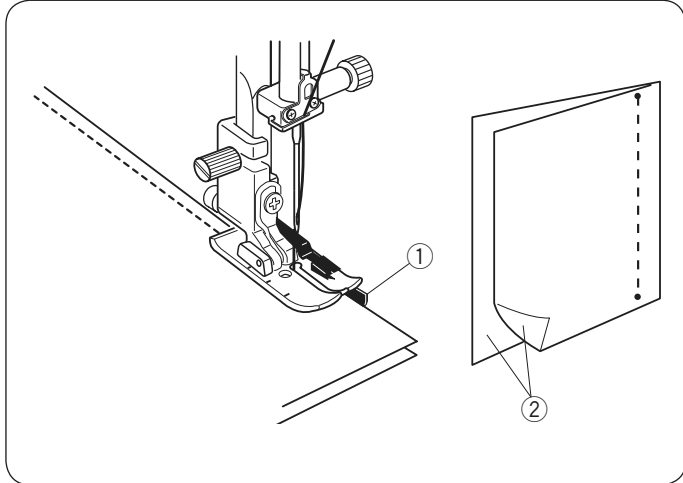
Apriete la tensión del hilo 5-8 al coser.



Unión de piezas parcheadas

Configuración de la máquina

- ① Patrón: MODO 1: 05
- ② Tensión del hilo: AUTO
- ③ Pie prensatelas: 1/4" seam foot O o Pie para zigzag A
- ④ Presión del pie: 5

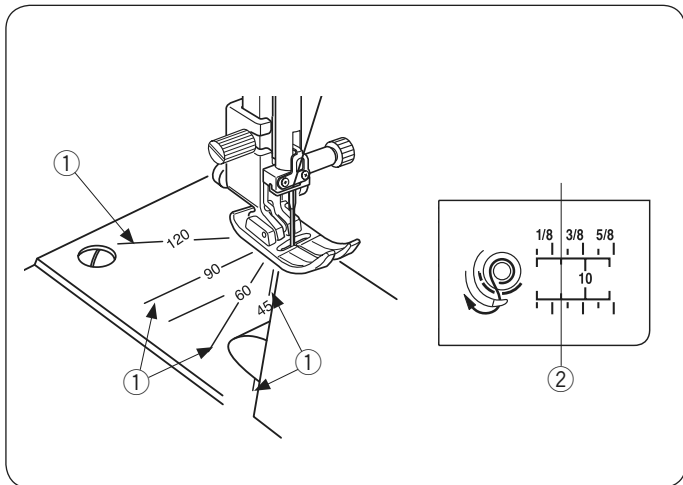


Unión de piezas parcheadas

Seleccione el patrón 05 (modo 1).

Coloque las piezas de patchwork con los anversos unidos. Cosa guiando el borde de la tela por la guía del pie para mantener un margen de costura preciso de 1/4".

- ① Guía
- ② Anversos de la tela



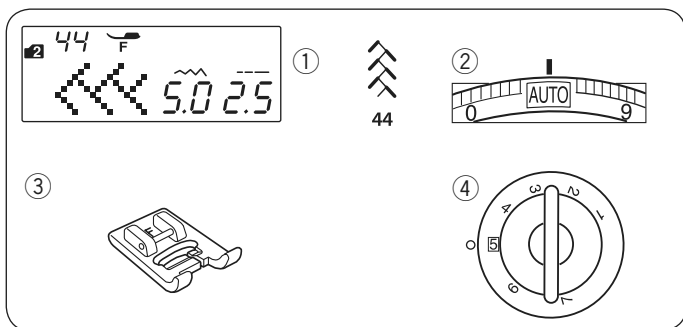
Escuadras de la placa de la aguja

Para coser en el ángulo que desee no necesita hacer marcas: use las escuadras de la placa de agujas.

Los ángulos marcados son 45, 60, 90 y 120 grados.

Alinee el extremo de la tela a la línea de guía de costura de 1/4".

- ① Escuadras
- ② Línea de guía de costura 1/4"



Parcheado

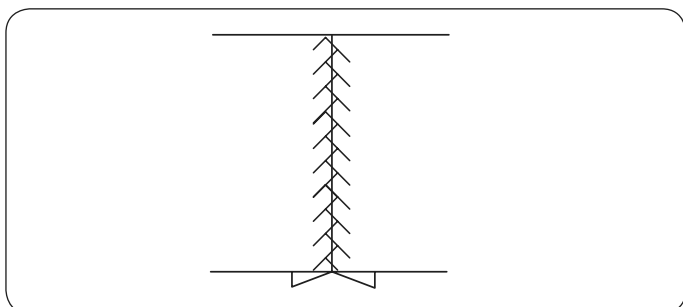
Configuración de la máquina

- ① Patrón: MODO 2: 44
- ② Tensión del hilo: AUTO
- ③ Pie prensatelas: Pie de puntadas de realce F
- ④ Presión del pie: 5

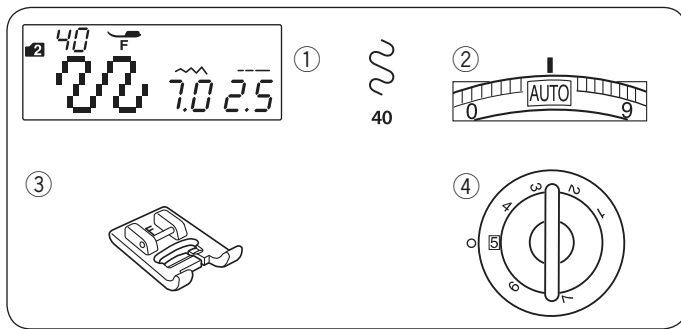
* También se pueden utilizar patrones de puntadas

(modo 2).

15 16 21 45 46 47 48 49



Abra totalmente la costura con el anverso hacia arriba y realice unas puntadas de patchwork por la línea de costura.

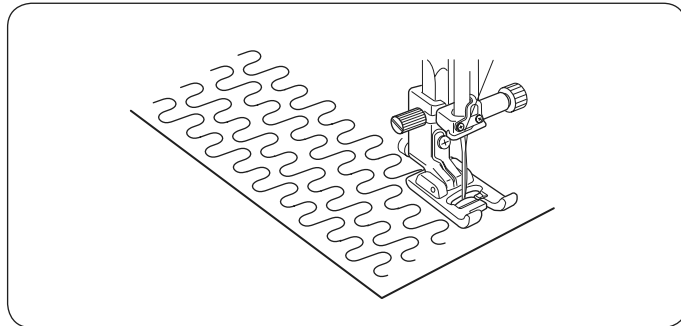


Punteado

Configuración de la máquina

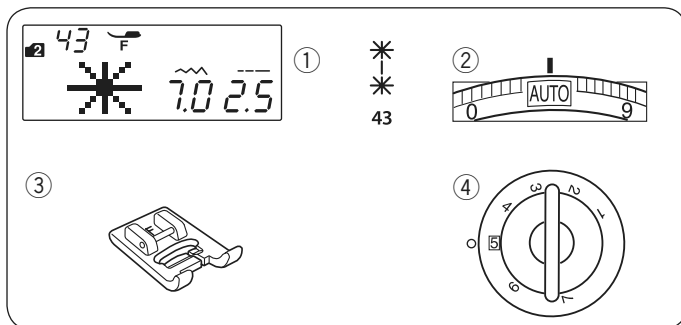
- ① Patrón: MODO 2: 40
- ② Tensión del hilo: AUTO
- ③ Pie prensatelas: Pie de puntadas de realce F
- ④ Presión del pie: 5

* También se pueden utilizar patrones de puntadas (modo 2). 41 42



Una puntada de punteado preprogramada es una manera rápida y fácil de acolchar áreas pequeñas.

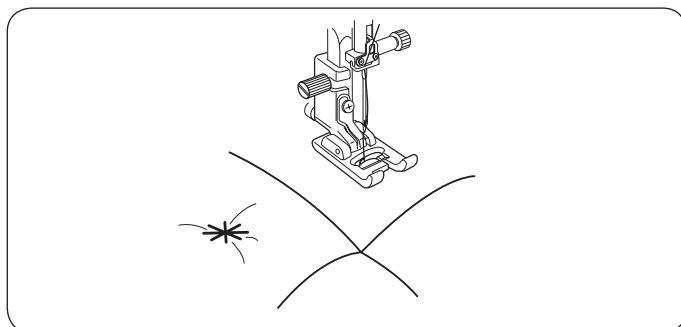
Coloque una capa de la colcha y cosa.



Puntadas clasp

Configuración de la máquina

- ① Patrón: MODO 2: 43
- ② Tensión del hilo: AUTO
- ③ Pie prensatelas: Pie de puntadas de realce F
- ④ Presión del pie: 5



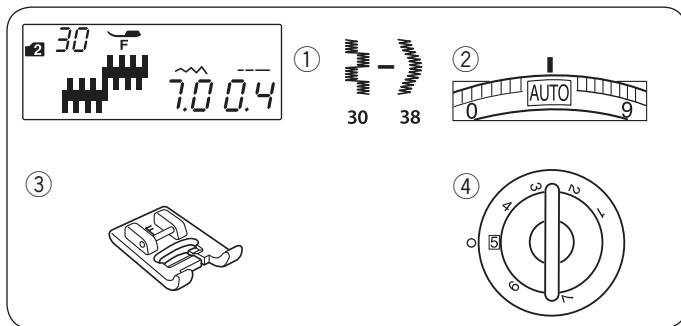
Puede cerrar las capas de colcha y guata utilizando la puntada de broche.

Seleccione el patrón de puntada 43 (modo 2). Presione la tecla de memoria.

Selección el patrón (patrón 89 (modo 2).

Comience a coser.

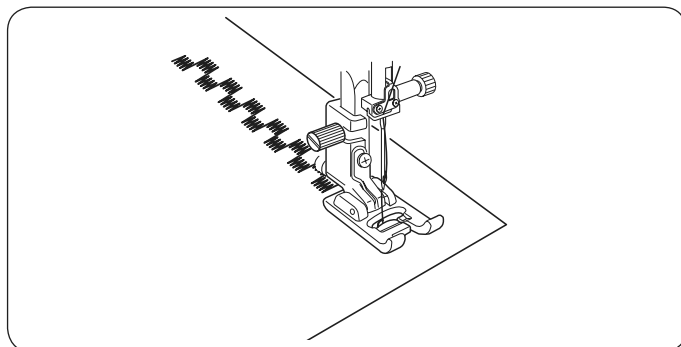
La máquina cose puntadas de broche y de seguridad y, a continuación, se detiene automáticamente.



Puntadas de realce

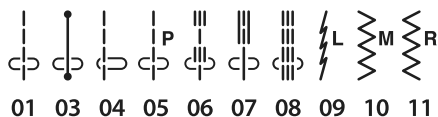
Configuración de la máquina

- ① Patrón: MODO 2: 30-38
- ② Tensión del hilo: AUTO
- ③ Pie prensatelas: Pie de puntadas de realce F
- ④ Presión del pie: 5

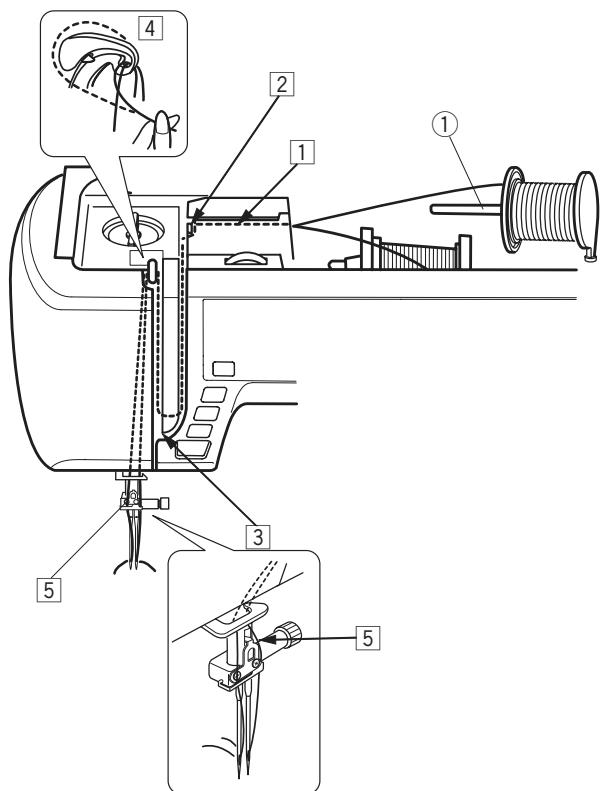
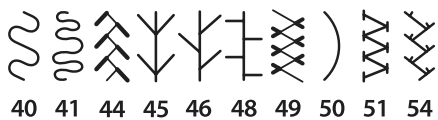
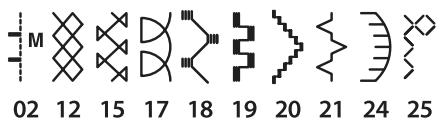


Para obtener mejores resultados, cuando cosa en telas elásticas, debe utilizar el estabilizador en el anverso de la tela.

Mode 1



Mode 2



Costura con la aguja doble

Las puntadas prácticas y las puntadas decorativas que se muestran a la izquierda pueden coserse con una aguja doble.

Cambie la aguja por la aguja doble suministrada con los accesorios estándar.

PRECAUCIÓN:

Apague la máquina antes de para cambiar la aguja. No utilice aguja doble diferentes a la incluida en los accesorios estándar, de lo contrario, la aguja puede golpear la placa de la aguja, el pie prensatelas o el portacanillas y romperse.

Inserte el segundo pasador en el orificio del compartimiento de almacenamiento del pie prensatelas.

Coloque un carrete de hilo en el segundo pasador del carrete y asegure el carrete con el portacarretes.

① Segundo pasador del carrete

Saque los hilos de los carretes y páselos por los puntos de Enhebrador ① a ⑤.

Asegúrese de que los dos hilos de los carretes no se enreden.

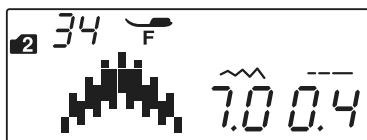
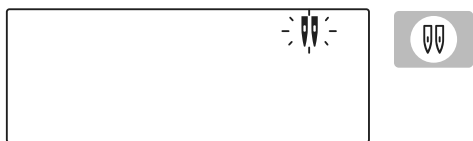
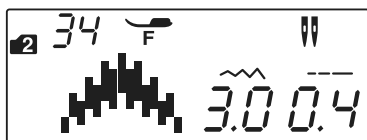
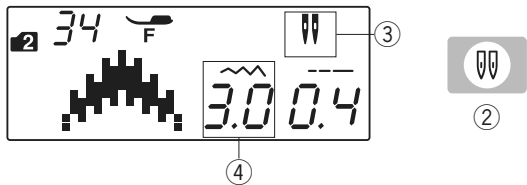
NOTA:

El enhebrador de los puntos ① a ⑤ es igual que con una sola aguja (consulte la página 17).

Deslice uno de los hilos por el guíahilos de la barra de la aguja de la izquierda, y el otro por el de la derecha. Enhebre las agujas de delante hacia atrás.

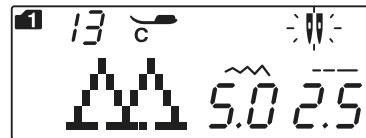
NOTA:

El enhebrador de agujas no puede usarse con la aguja doble.



NOTA:

- Cuando vaya a coser patrones con la aguja doble, pruebe primero las puntadas antes de coser en la prenda.
- Utilice el pie A para zigzag o el pie F para puntadas de realce para coser con la aguja doble.
- Cuando cambie la dirección de cosido, eleve la aguja y el pie prensatelas y gire la tela.
- Al seleccionar los patrones de puntada que no son para la aguja doble y presionar el tecla de la aguja doble, el signo de la aguja doble parpadea en la pantalla LCD y suena la señal acústica de precaución.



- Los patrones de puntada no pueden memorizarse en el modo de aguja doble.
- Utilice el cortahilos sobre la cubierta frontal cuando recorte los hilos.
- Use hilos delgados #60 o mas gruesos para costura con la aguja doble.

No pueden seleccionarse ojales y las puntadas especiales, tal como zurcido u ojete, y monograma.

- ③ Tecla de aguja doble
- ④ Icono de aguja doble
- ⑤ Anchura máxima (3,0)

Seleccione el patrón que desee adecuado para coser con la aguja doble.
Presione la tecla de la aguja doble.

La pantalla LCD muestra el icono de la aguja doble y la anchura máxima permitida de puntada es 3,0 mm.
La posición de bajada de la aguja de las puntadas rectas se restringe entre 2,0 y 5,0.

Después de finalizada la costura con la aguja doble, pulse la tecla de aguja doble. El icono de la aguja doble parpadea.

Reemplace la aguja doble por una aguja simple.
Apague y encienda el interruptor de encendido o pulse la tecla de aguja doble para regresar al modo de puntada simple.

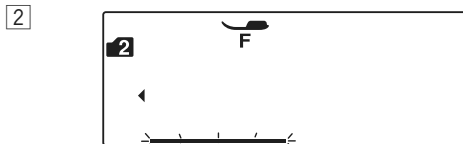
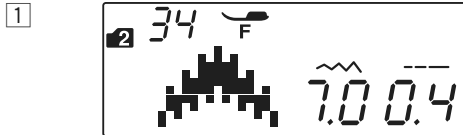
PROGRAMACIÓN DE UNA COMBINACIÓN DE PATRONES

Combinación de patrones

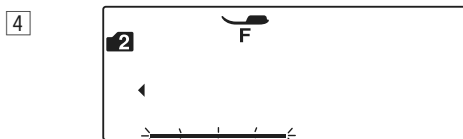
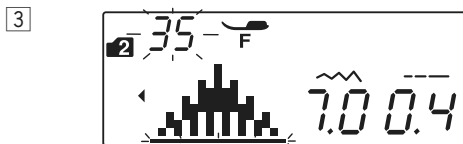
Ejemplo: Programación de los patrones 34 y 35 (modo 2).

NOTA:

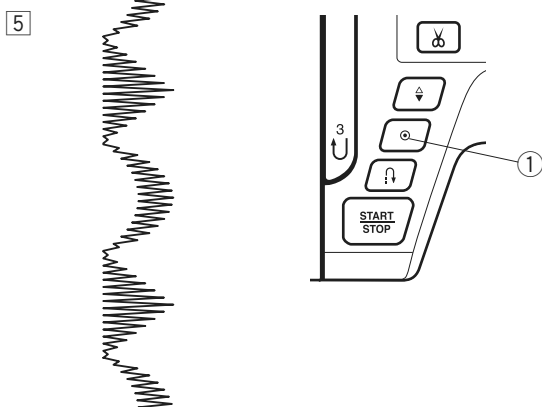
- También se pueden programar los patrones en los diferentes grupos, letras y números.
- Compruebe el equilibrio de la tensión realizando una costura de prueba.
El ajuste de la tensión manual puede ser necesario cuando cosa una combinación de patrones.
- Puede memorizar hasta 50 patrones de puntada.



M



M



1 Seleccione el patrón 34 (modo 2).

2 Presione la tecla de memoria.

3 Seleccione el patrón 35 (modo 2).

4 Presione la tecla de memoria o el botón de confirmación.

5 Comience a coser. La combinación de los patrones 34 y 35 se realizará de forma continua.

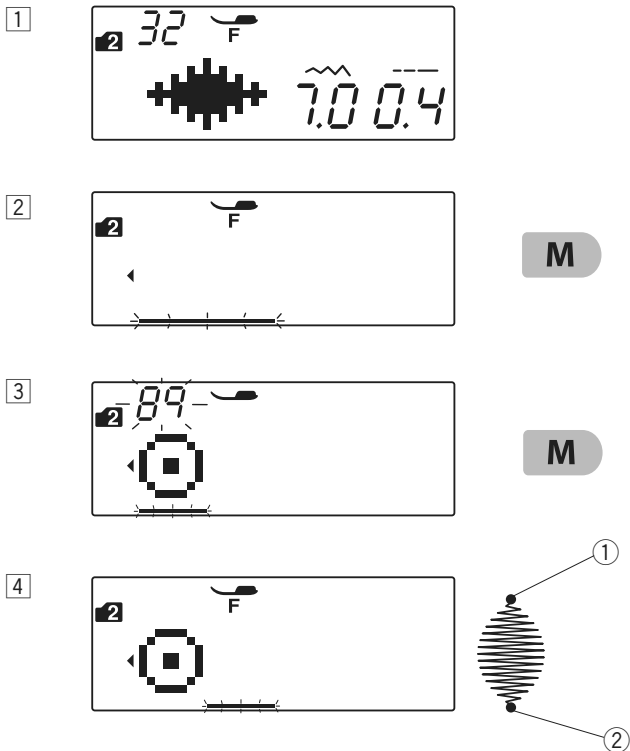
NOTA:

Si presiona el botón de cierre automático en el medio de la costura, la máquina coserá hasta el final del patrón actual, coserá puntadas de seguridad y se detendrá automáticamente.

- ① Botón de cierre automático

Programación de puntada de cierre automático

Ejemplo: Programación de los patrones 32 (modo 2) y puntada de cierre automático. La máquina coserá el patrón, la puntada de cierre automático y se detendrá automáticamente.



1 Seleccione el patrón 32 (modo 2).

2 Presione la tecla de memoria.

3 Seleccione el patrón 89 (modo 2).

① Presione la tecla de memoria

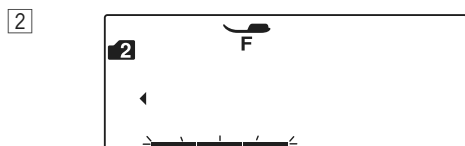
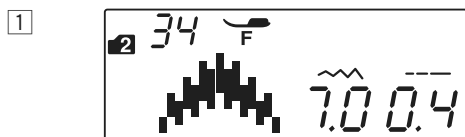
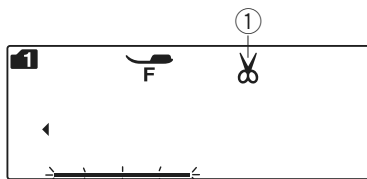
4 Comience a coser. El patrón 32 y 89 (la puntada de cierre automático) se coserán automáticamente.

La puntada de cierre automático se coserá al comenzar y finalizar el patrón de puntada.

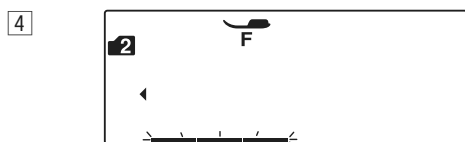
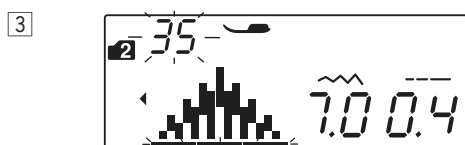
② Puntada de cierre automático

NOTA:

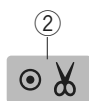
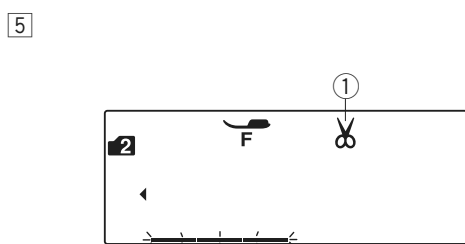
La puntada de cierre al comienzo ① está preprogramada.



M



M



Programación del cortahilos automático

Para cortar los hilos automáticamente después de coser la combinación de patrones, presione la tecla del cortahilos automático después de programar la combinación de patrones. El signo del cortador se mostrará en la pantalla LCD y parpadeará.

- ① Tecla del cortahilos automático

- 1 Seleccione el patrón 34 (modo 2).

- 2 Presione la tecla de memoria.

- 3 Seleccione el patrón 35 (modo 2).

- 4 Presione la tecla de memoria.

- 5 Pulse la botón del cortahilos automático.

- ② Botón del corta hilos

- 6 Comience a coser.
La máquina coserá la combinación de patrones, la puntada de cierre automático, cortará los hilos y se detendrá automáticamente.

Combinación de patrones con un imagen especular

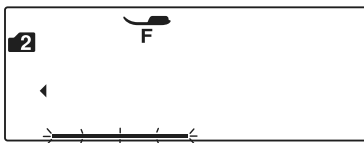
Ejemplo: Patrón 34 (modo 2) y su imagen especular

1



1 Seleccione el patrón 34 (modo 2).

2



2 Presione la tecla de memoria.

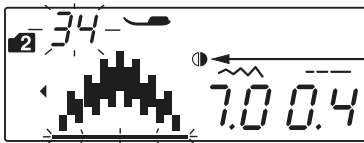
3



3 Seleccione el patrón 34 (modo 2). Presione el imagen especular.

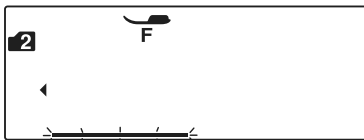
La señal de espejo aparecerá en la pantalla LCD.

① Signo de espejo



①

4

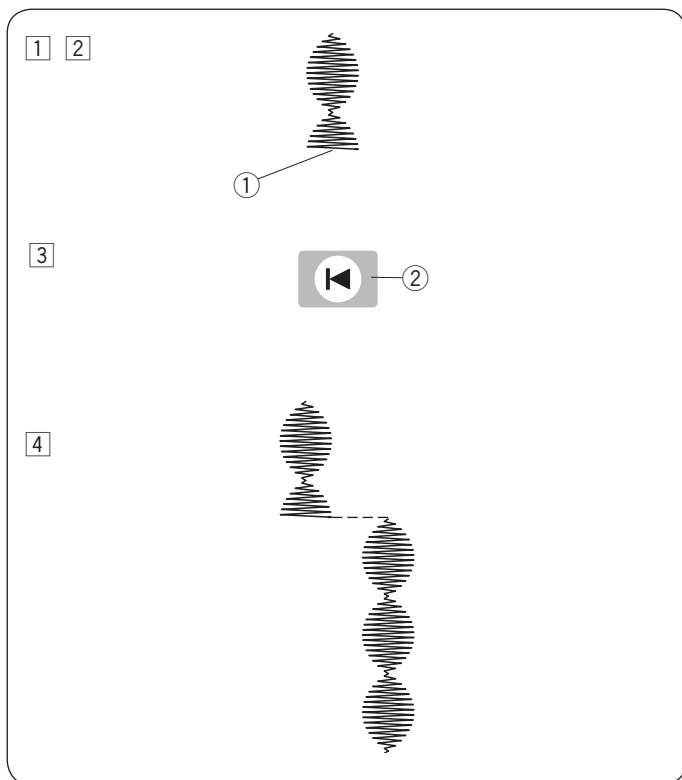


4 Presione la tecla de memoria.

5



5 Comience a coser.
La máquina coserá repetidamente la combinación de patrones.

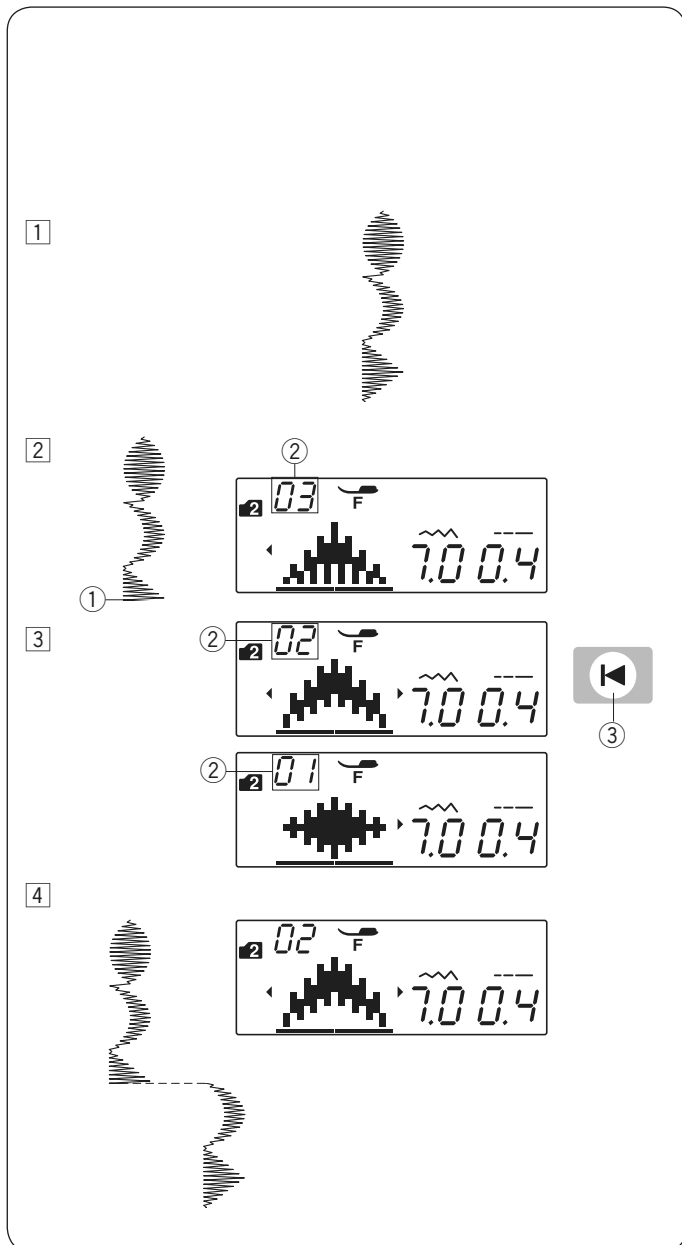


Reanudación de un patrón desde el principio

Si tiene que detener la costura en el medio de un patrón y desea volver a coserla, presione la tecla de reinicio para coser el patrón desde el comienzo.

Ejemplo: Patrón 32 (modo 2)

- 1 Seleccione el patrón 32 (modo 2). Comience a coser.
- 2 Costura detenida.
 - 1 Posición detenida
- 3 Presione la tecla de reinicio.
 - 2 Tecla de reinicio
- 4 La costura comienza desde el principio del patrón.



Reanudación de una combinación de patrones desde el principio

Si debe detener la costura en el medio de una combinación de patrones y desea volver a iniciarla desde el patrón incompleto, presione la tecla de reinicio para seleccionar el patrón desde el que desea comenzar.

Ejemplo: Combinación de patrones 32, 34 y 35 (modo 2)

- 1 Programe la combinación de patrones 32, 34 y 35 (modo 2). Comience a coser.
- 2 Costura detenida. La cantidad del orden de costura aparece en la pantalla LCD.
 - 1 Posición detenida
 - 2 Orden de costura
- 3 Pulse la tecla de reinicio. Se hará una cuenta regresiva del número y la imagen de la puntada se mostrará siempre que pulse la tecla de reinicio. Seleccione el patrón de puntada desde el que desee comenzar de nuevo.
 - 3 Tecla de reinicio
- 4 Pulse el botón de inicio/parada. La costura comienza desde el número del patrón de puntada programado.

Puntadas en puente

Los patrones de puntadas número 55 y 59 (modo 2) son puntadas en puente, que se utilizan para insertar puntadas rectas después de un patrón de puntada.

NOTA:

Las puntadas de puente número 57 y 59 (modo 2) no pueden seleccionarse individualmente. Introduzca las puntadas de puente después de un patrón de puntada. Cuando se elimina el patrón, también se eliminan las puntadas un puente insertadas.

Ejemplo: de los patrones 08 (modo 2) y patrones 57 (modo 2).

1 Seleccione el patrón 08 (modo 2).

2 Presione la tecla de memoria.

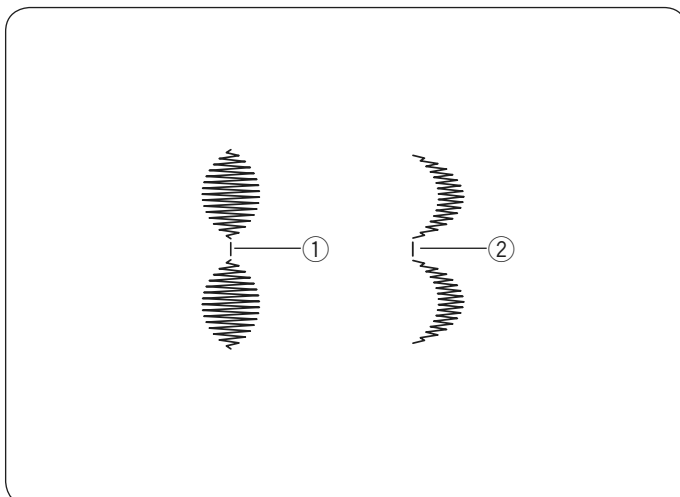
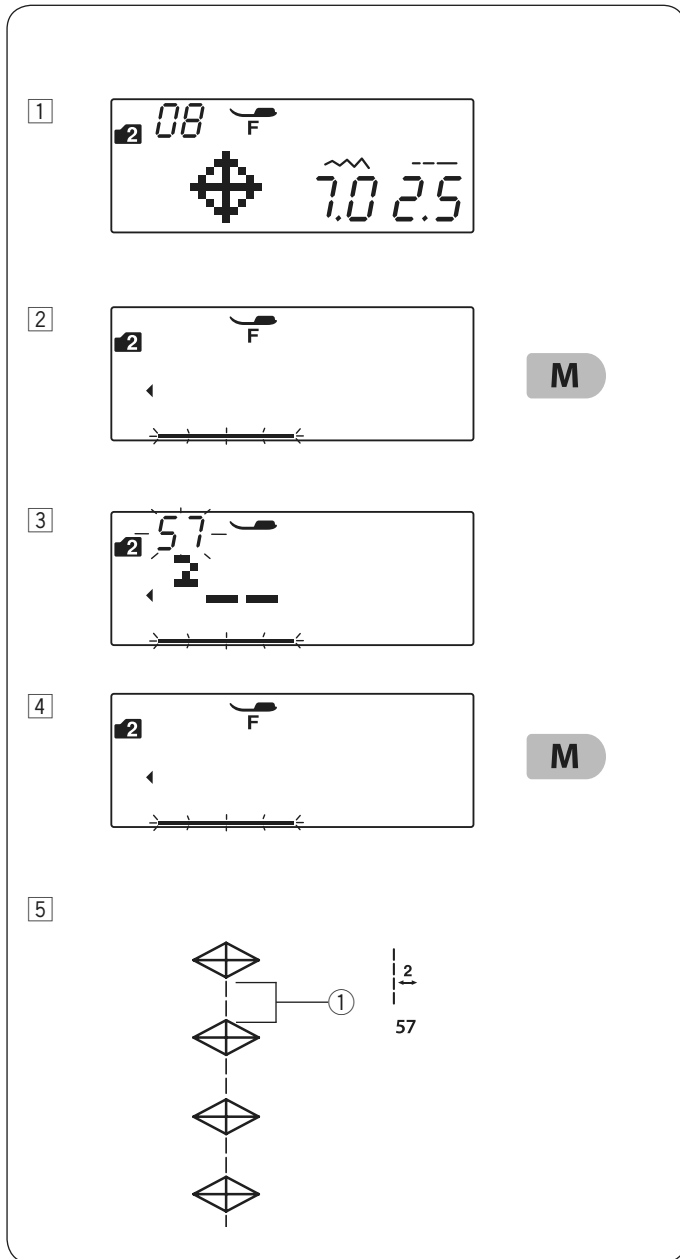
3 Seleccione el patrón 57 (modo 2).

4 Presione la tecla de memoria.

5 Comience a coser.

Se añaden dos puntadas rectas después del patrón 08.

① Puntada en puente



NOTAS:

El número que aparece a la derecha de la imagen de las puntadas indica el número de puntadas que se van a insertar.

La longitud de puntada y la posición de bajada de la aguja en los patrones 55, 56 y 58 (modo 2) son independientes de las del patrón combinado.

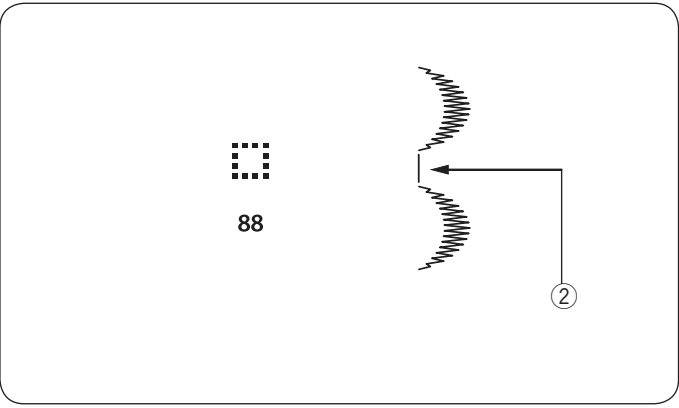
Los patrones 57 y 59 (modo 2) utilizan la misma longitud de puntada y la misma posición de bajada de la aguja que el patrón anterior en la combinación programada de patrones.

Utilice los patrones 55 a 56 (modo 2) con puntadas de realce.

① Patrón 55

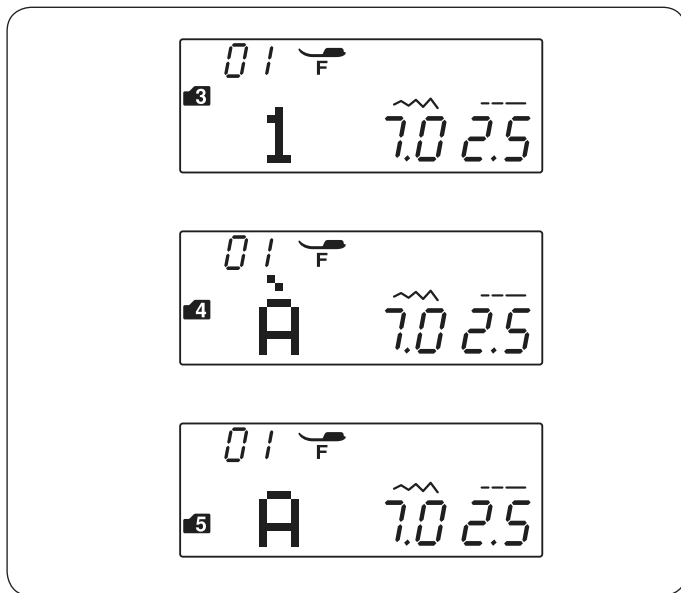
② Patrón 56

Utilice el patrón 58 (modo 2) si desea añadir puntadas rectas elásticas.



Utilice el patrón 88 (modo 1 o 2) si desea insertar un espacio entre los patrones de puntada.

② Espacio en blanco



Monogramas

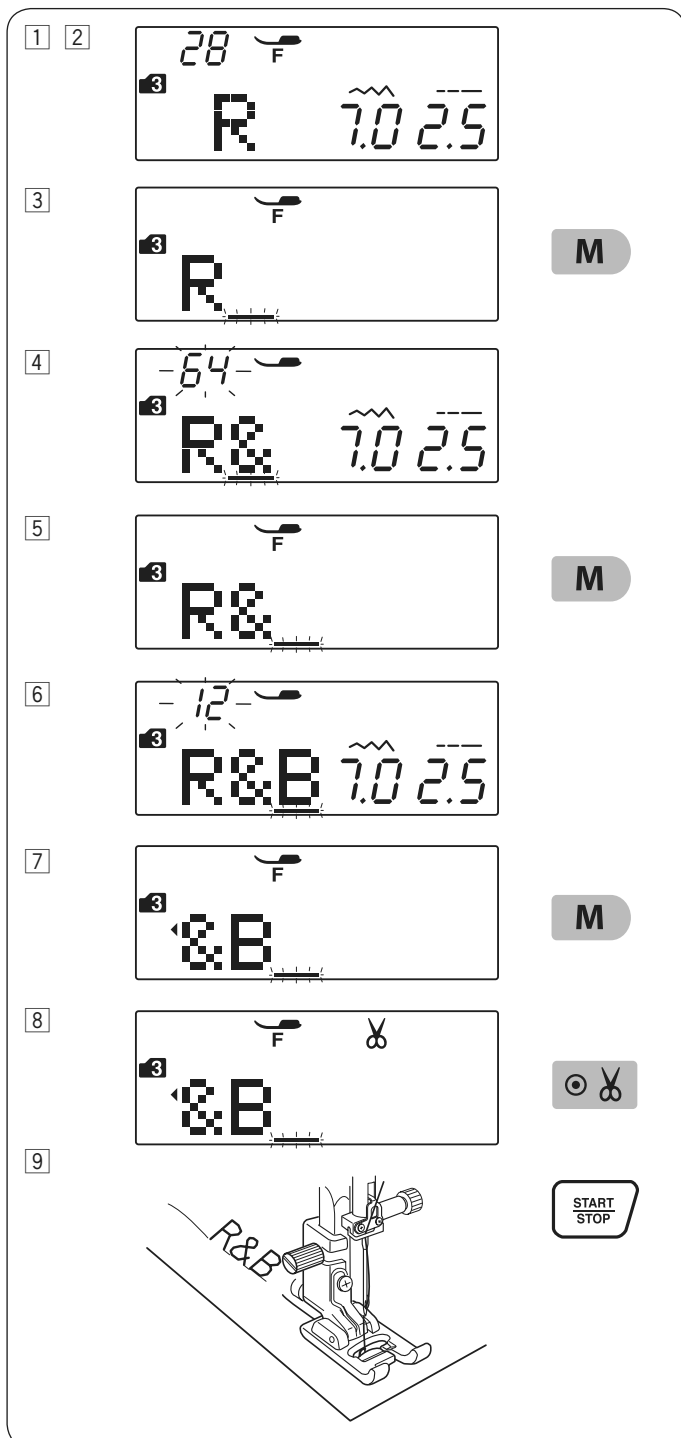
Selección de un estilo de letra

En el modo 3, 4 y 5, puede programar texto introduciendo el número de la letra del alfabeto.

Modo 3: Alfabeto/número/símbolo

Modo 4: Letras idiomas europeos con acentos

Modo 5: Alfabeto cirílico



Programación de monogramas

Ejemplo: Para programar „R&B“

1 Pulse la tecla de modo 2 veces para ingresar al modo 3.

2 Seleccione el patrón 28.

3 Pulse la tecla de memoria.

4 Seleccione el patrón 64.

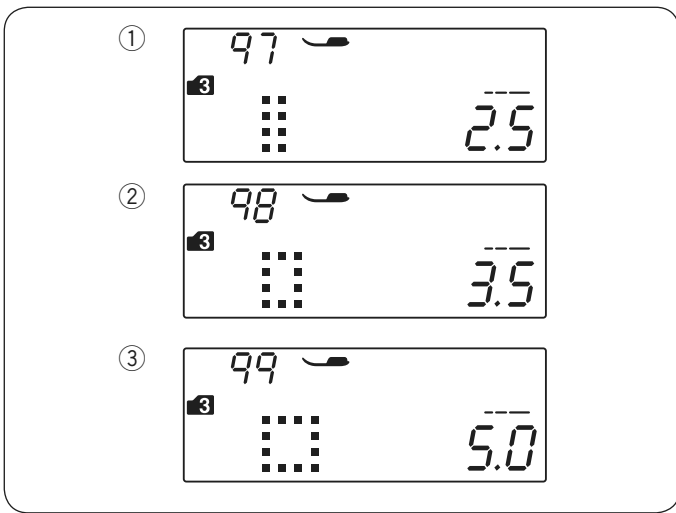
5 Pulse la tecla de memoria.

6 Seleccione el patrón 12.

7 Pulse la tecla de memoria.

8 Pulse la tecla de corte automático de hilo. Aparecerá la señal del cortador.

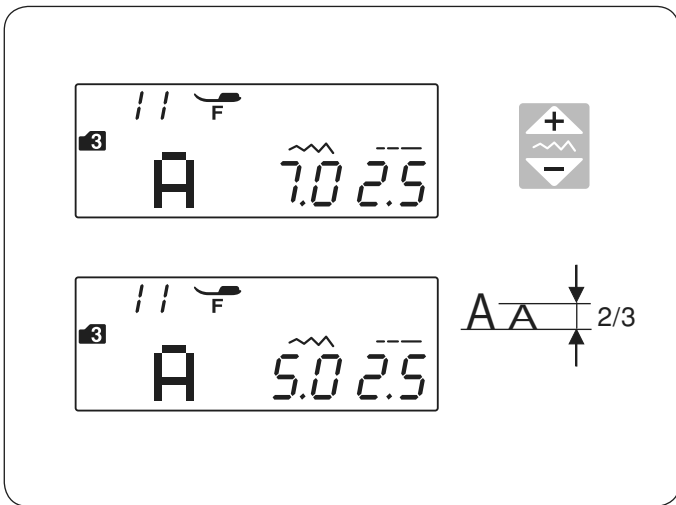
9 Mantenga pulsado el botón del cortahilos hasta que aparezca el signo del cortador.




Espaciado

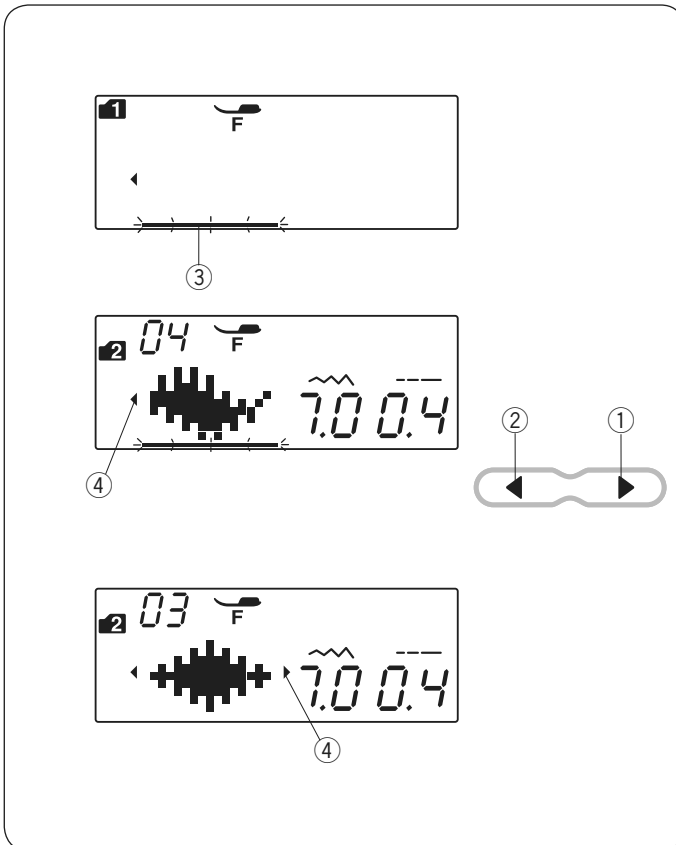
Para ingresar el espacio en monogramas, seleccione el patrón de puntada 97, 98 o 99 en el modo 3, 4 o 5.

- ① Patrón 97: Espacio de tamaño pequeño (2,5 mm)
- ② Patrón 98: Espacio de tamaño medio (3,5 mm)
- ③ Patrón 99: Espacio de tamaño grande (5,0 mm)



Reducción del tamaño de las letras



Para reducir la altura del carácter a aproximadamente 2/3 de su tamaño original, seleccione el carácter con la tecla de edición y pulse “” de la tecla de ajuste de la anchura de la puntada.



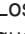
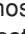
Edición de una combinación de patrones

Visualización de una combinación larga

La pantalla LCD solo muestra un patrón por vez. Si no se muestra la combinación completa, pulse la tecla de cursor para ver el resto de la combinación.

Pulse la flecha derecha “” ① en la tecla de edición para mover el cursor a la derecha.
Pulse la flecha izquierda “” ② en la tecla de edición para mover el cursor a la izquierda.

NOTA:

Los signos de flecha (, ) ④ en la pantalla LCD indican que el resto de la combinación irá en esa dirección.

Una vez iniciada la costura, el cursor aparece debajo del primer patrón y cambiará a la derecha a medida que cosa.

Pulse la tecla de edición otra vez para ver los patrones ocultos o para editar la combinación de patrones.

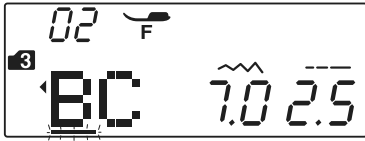
El cursor parpadeará y puede moverse a la posición que desee.

- ① Flecha derecha
- ② Flecha izquierda
- ③ Cursor
- ④ Signo de flecha

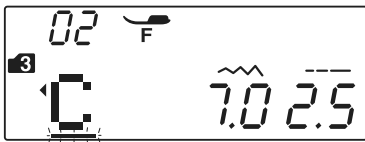
Eliminación e introducción de los patrones

Ejemplo: Eliminación del patrón "B" e introducción de "W" desde "ABC".

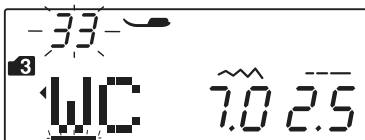
1



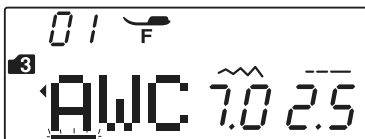
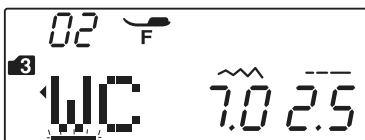
2



3



4



1 Pulse la tecla de cursor para poner el cursor bajo el patrón "B".

2 Pulse la tecla de borrar. Se eliminará el patrón "B".

3 Introduzca "W". Se introducirá el patrón "W" entre "A" y "C".

4 Pulse la tecla de memoria para memorizar la nueva combinación de patrones.

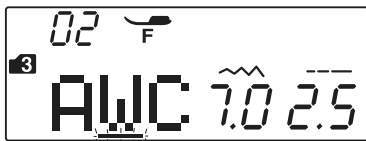
NOTA:

Si mantiene pulsada la tecla de borrar, se eliminarán todos los patrones programados y la pantalla LCD regresará a la pantalla anterior a la programación.

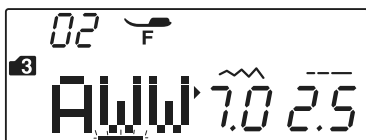
Duplicación de patrones

Ejemplo: Duplicación de un patrón "W".

1



2



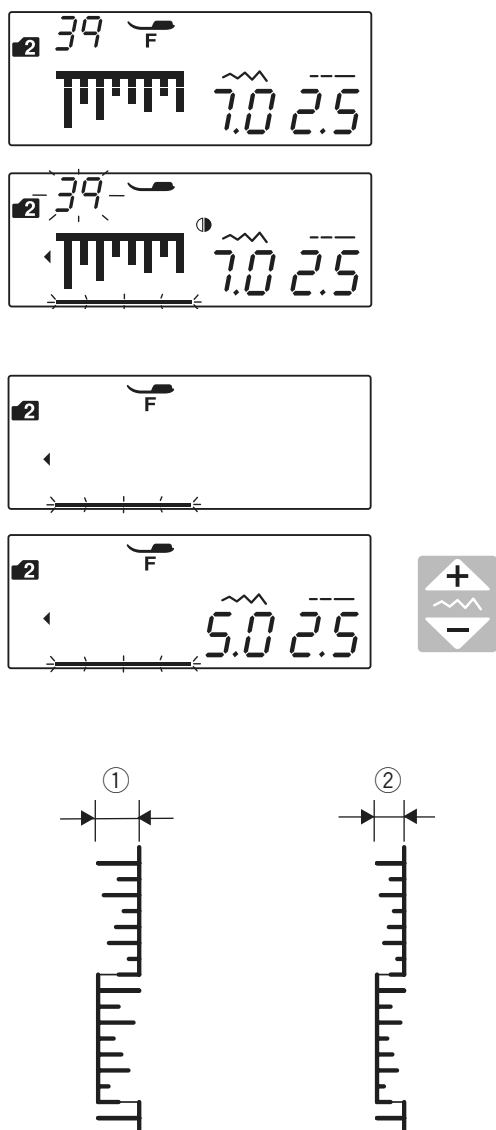
1 Pulse la tecla de edición para poner el cursor bajo el patrón que desee duplicar.

2 Pulse la tecla de memoria y se duplicará un patrón "W" después del patrón "W".

Ajuste individual de puntadas

La anchura y la longitud de la puntada en los patrones programados se pueden ajustar de forma uniforme.

Ejemplo: Ajuste a la anchura de la puntada del patrón programado 39 (modo 2) y su imagen especular.



Ponga el cursor a la derecha del último patrón programado.

Pulse la tecla de ajuste de la anchura de la puntada para ajustar la anchura de la puntada.

NOTA:

La longitud de la puntada se puede ajustar de manera uniforme si se han programado los patrones programados en la misma categoría (puntadas de realce o elásticas).

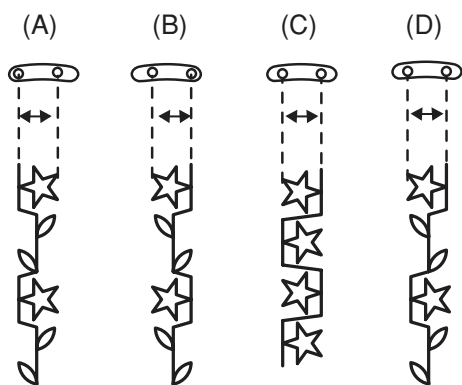
La anchura de la puntada de los patrones programados se ajustará de manera uniforme.

- ① Anchura original
- ② Anchura ajustada de manera uniforme

Justificación de la posición de caída de la aguja

La posición de caída de la aguja en los patrones programados variará según la combinación de estos:

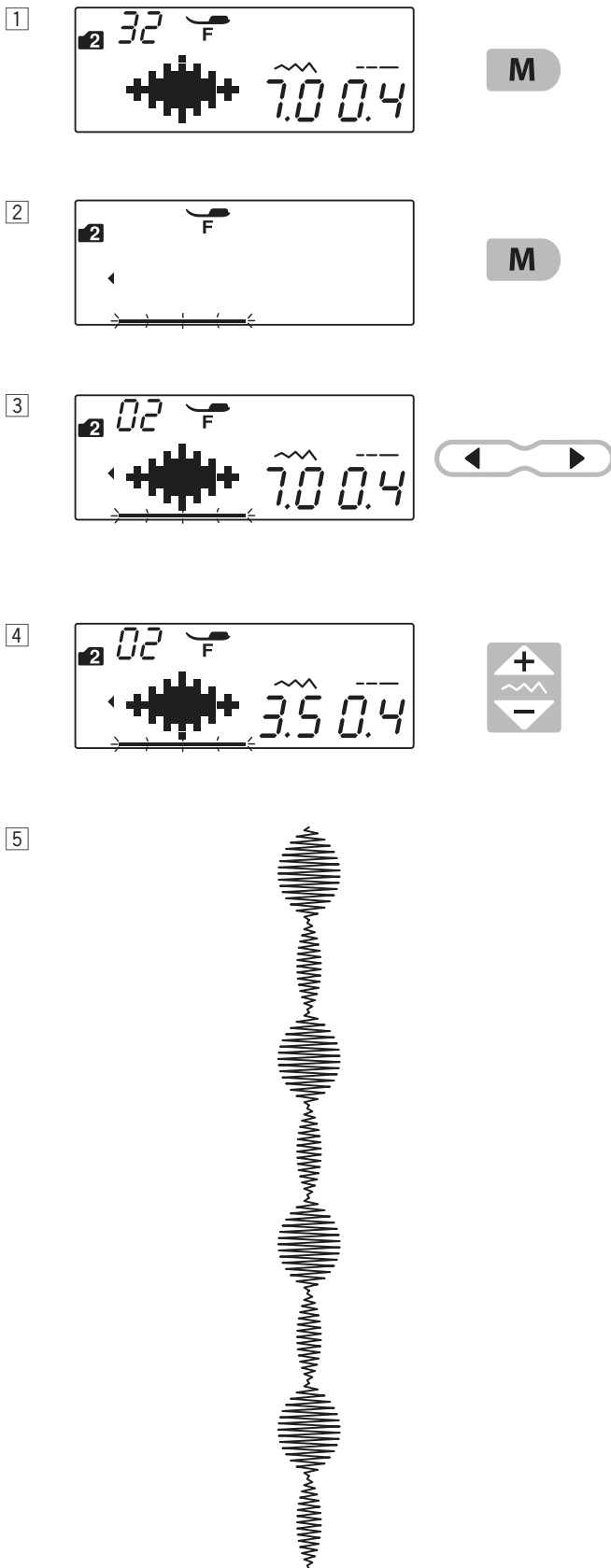
- (A) Justificado a la izquierda cuando se combinan los patrones con la aguja en posición izquierda y central.
- (B) Justificado a la derecha cuando se combinan los patrones con la aguja en posición central y derecha.
- (C) Justificado en el centro cuando se combinan los patrones con la aguja en posición izquierda y derecha.
- (D) Justificado en el centro cuando se combinan los patrones con la aguja en posición izquierda, central y derecha.



Ajuste individual de la puntada

La anchura y la longitud de la puntada se pueden ajustar por separado en cada patrón de la combinación programada.

Ejemplo: Cambio de la anchura de la puntada de un patrón en la combinación



- 1 Seleccione el patrón 32 (modo 2).
Pulse la tecla de memoria.

- 2 Pulse la tecla de memoria otra vez.

- 3 Pulse la tecla de cursor hasta colocar el cursor debajo del segundo patrón.

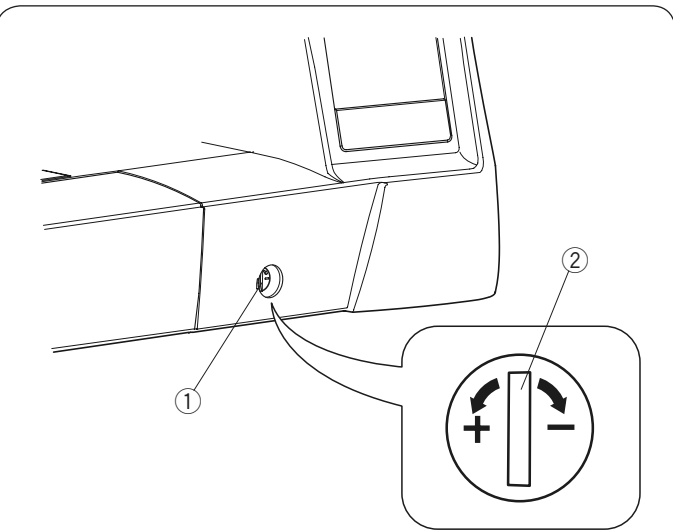
- 4 Pulse la tecla de ajuste de la anchura de la puntada para ajustar el ancho a „3,5“.

- 5 Pulse el botón de inicio/parada.
La máquina coserá la combinación de patrones.
Se ajusta la anchura de la puntada del segundo patrón en la combinación.

NOTAS:

Para ver la configuración de puntadas en cada patrón, ponga el cursor debajo del patrón que desee y pulse la tecla de ajuste de la anchura o de la longitud de la puntada. Los valores aparecerán en la parte inferior de la pantalla LCD.

Si pulsa la tecla de ajuste de la anchura o de la longitud de la puntada cuando el cursor está a la derecha del último patrón programado, se cancelará un ajuste personalizado y se aplicará un ajuste uniforme.



Corrección de patrones de puntadas distorsionados

Los resultados de la costura con patrones pueden variar dependiendo de las condiciones de la costura, como la velocidad, el tipo de tela, el número de capas, etc. Antes de coser, haga siempre una prueba en un trozo sobrante de la tela que vaya a utilizar.

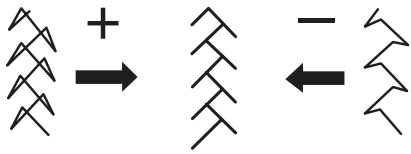
Si se distorsionan los patrones de puntadas, monogramas o los ojales elásticos, corríjalos con la rueda de equilibrado de desplazamiento.

Establezca la rueda de equilibrado de desplazamiento en la posición neutra para una costura normal.

- ① Rueda de equilibrado de desplazamiento
- ② Posición neutra

NOTA:

Vuelva a poner la rueda de equilibrado del desplazamiento de la tela en posición neutra cuando acabe de coser.

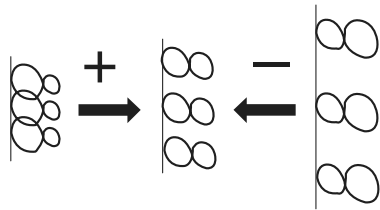


Patrones rectos elásticos

Ejemplo: Patrón 44 (modo 2)

Si el patrón está comprimido, gire la rueda de equilibrado de desplazamiento hacia el "+".

Si el patrón está demasiado estirado, gire la rueda de equilibrado de desplazamiento hacia el "-".

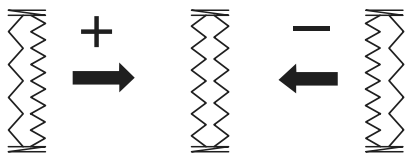


Letras y números

Ejemplo: Patrón 08 (modo 3)

Si el patrón está comprimido, gire la rueda de equilibrado de desplazamiento a la dirección de "+".

Si el patrón está demasiado estirado, gire la rueda de equilibrado de desplazamiento hacia el "-".



Equilibrado de los ojales elásticos

Ejemplo: Patrones 28 (modo 1)

Si la fila derecha es más densa, gire la rueda hacia el "+".

Si la fila izquierda es más densa, gire la rueda hacia el "-".

CUIDADOS Y MANTENIMIENTO

! ATENCIÓN:

Apague y desenchufe la máquina antes de limpiarla.
La máquina solo debe desarmarse tal y como se explica en esta sección.

Limpieza de la zona del portacanillas

Limpie la zona del gancho al menos una vez por mes.

- 1 Apague la máquina y desconéctela.
Retire la aguja y el pie prensatelas.
Suelte los tornillos de ajuste del lado izquierdo de la placa de la aguja con el destornillador que se incluye con la máquina.

Retire la placa de la aguja.

- 1 Tornillos de ajuste
- 2 Destornillador

- 2 Saque la canilla y el portacanillas.

- 3 Portacanillas

- 3 Limpie el portacanillas con un cepillo para pelusa.

Limpie los dientes de arrastre y el cortahilos con el cepillo para pelusa.

- 4 Cepillo para pelusa
- 5 Dientes de arrastre
- 6 Cortahilos automático

- 4 Limpie la carrera del portacanillas con un paño suave.

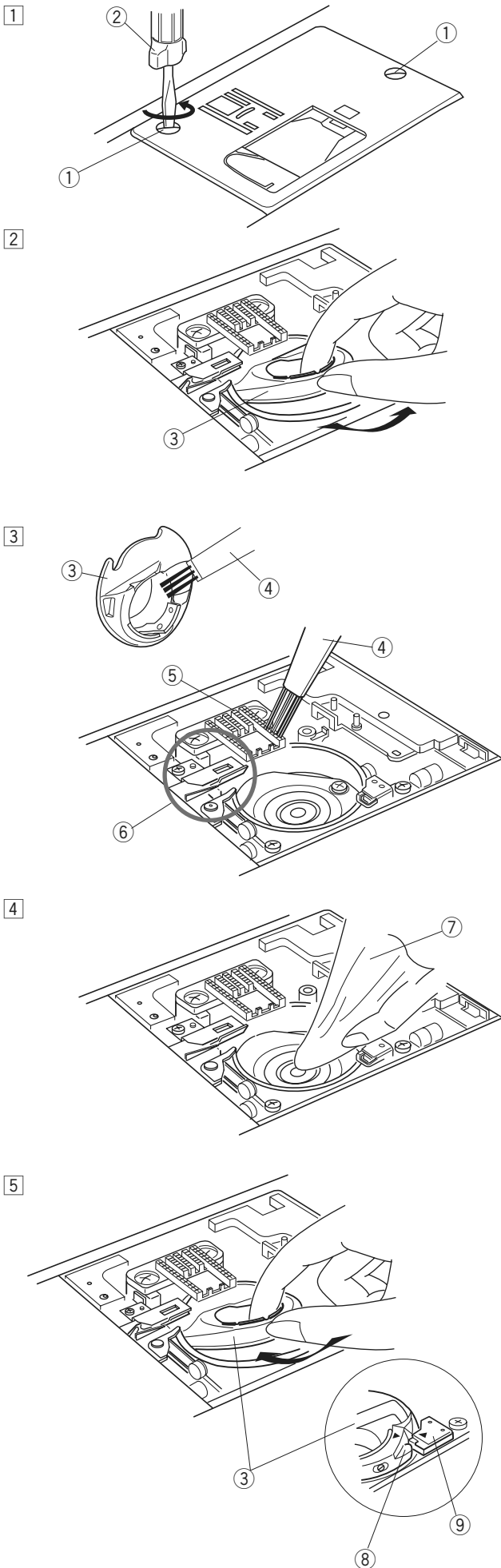
- 7 Paño suave

- 5 Introduzca el portacanillas de modo que la clavija encaje cerca del tope del anillo de rodamiento.

Introduzca la canilla.

Monte la placa de la aguja, el pie prensatelas y la aguja.

- 8 Perilla
- 9 Tope



Limpeza del interior del guáhilos

Limpe el interior de la placa guáhilos bajo la cubierta superior por lo menos una vez al mes.

- 1 Retire el hilo de la aguja y desmonte la placa guáhilos tirando de ella.

① Placa guáhilos

- 2 Elimine la pelusa y el polvo del cepillo bajo la placa guáhilos con un cepillo para pelusa.

② Cepillo de la placa guáhilos

- 3 Limpe la zona alrededor y bajo la lámina de pretensión con el cepillo para pelusa.

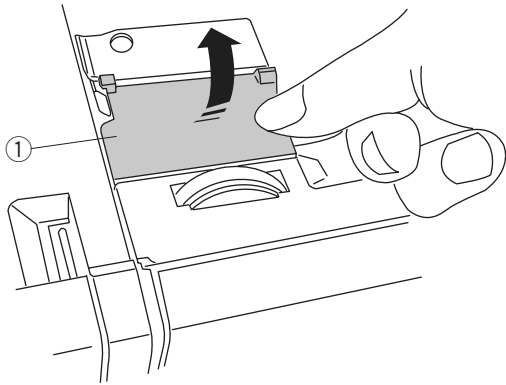
③ Lámina de pretensión

- 4 Coloque la placa guáhilos en la máquina, insertando las espigas en las ranuras.

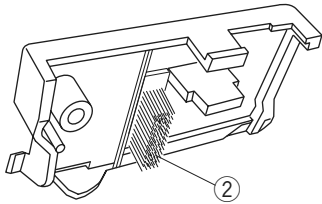
Haga presión sobre la placa guáhilos para asegurarla en su lugar.

④ Espiga

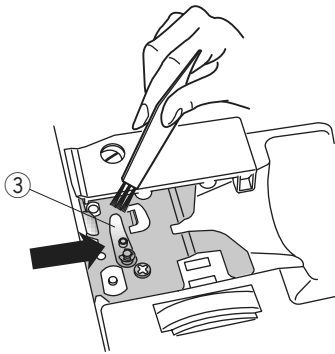
1



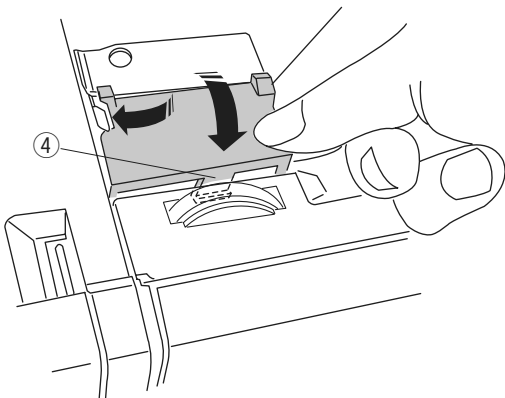
2



3

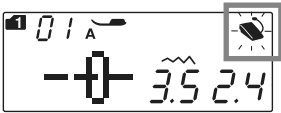


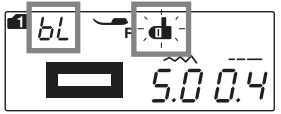
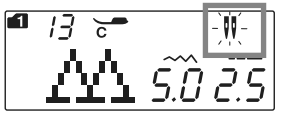
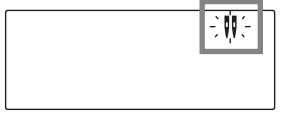
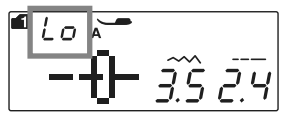
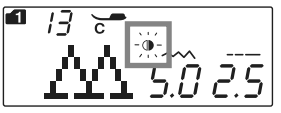
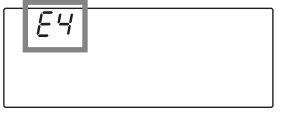


4



Problemas y señales de advertencia

Siga estas instrucciones si se oye una señal acústica y aparece una señal de advertencia en pantalla.

Señal de advertencia	Causa	Intente lo siguiente
	<ol style="list-style-type: none"> El botón de inicio/parada se pulsa con el pedal conectado. El pedal de control está fuera de servicio. (La señal de control de pie se mantiene destellando.) 	<p>Conecte el pedal y ponga en marcha la máquina.</p> <p>Póngase en contacto con el centro de asistencia técnica o con la tienda donde adquirió la máquina.</p>
	<p>Se ha encendido la máquina sin bajar el prensatelas.</p> <p>La máquina se detiene si se sube el prensatelas mientras se cose.</p>	<p>Baje el prensatelas y ponga en marcha la máquina.</p> <p>Baje el prensatelas y ponga en marcha la máquina otra vez.</p>
	El huso de la bobinadora se mueve a la derecha.	Mueva a la izquierda el huso de la bobinadora para puntadas.
	La máquina se detiene si se cose el ojal sin bajar la palanca de ojales.	Baje la palanca de ojales y vuelva a poner en marcha la máquina.
	Se ha pulsado el botón de aguja doble con un patrón que no admite la costura con la aguja doble.	Seleccione el patrón adecuado para coser con la aguja doble.
	Se pulsa la tecla de aguja doble cuando se indica en la pantalla LCD el signo de aguja doble.	Reemplace la aguja doble por una aguja simple y pulse la tecla de aguja doble.
	La máquina se ha puesto en marcha después de detenerse por una sobrecarga.	<p>Espere al menos 15 segundos antes de volver a encender la máquina.</p> <p>Apague la máquina.</p> <p>Saque los hilos enredados alrededor de la palanca tira hilos, el portacanillas y el mecanismo del corta hilos automático.</p>
	Se ha pulsado la tecla de imagen especular con un patrón que no se puede girar.	Seleccione un patrón que pueda girarse.
(E1-E7) 	La máquina no funciona correctamente debido a un problema en el circuito de control.	Póngase en contacto con el centro de asistencia técnica o con la tienda donde adquirió la máquina.

Señal acústica	La señal acústica suena cuando:
pip	El funcionamiento es normal.
pip-pip-pip	Se produce una operación no válida o un fallo de funcionamiento.
peep	Se produce un error E1-E7.
pip pi-pi-pi-peep	Se completa el ojal.

Detección y resolución de problemas

Problema	Causa	Referencia
El hilo de la aguja se rompe	<ol style="list-style-type: none"> 1. El hilo de la aguja no está correctamente enhebrador. 2. El hilo de la aguja está demasiado tenso. 3. La aguja está doblada o dañada. 4. La aguja no está insertada correctamente. 5. No se ha pasado los hilos a la parte posterior después de coser. 6. El hilo está enredado alrededor de un carrete. 	<p>Página 17 Página 11 Página 13 Página 13 Página 24 Emplee el sujetador de carrete.</p>
El hilo de la canilla se revienta	<ol style="list-style-type: none"> 1. El hilo de la canilla no está enhebrador correctamente en el portacanillas. 2. Se ha acumulado pelusa en el portacanillas. 3. La canilla está dañada y no gira bien. 	<p>Página 16 Página 73 Cambie la canilla.</p>
La aguja se rompe	<ol style="list-style-type: none"> 1. La aguja no está insertada correctamente. 2. El tornillo de fijación de la aguja está flojo. 3. La aguja es demasiado delgada para la tela que se utiliza. 4. Se está usando un prensatelas Incorrecto. 	<p>Página 13 Página 13 Página 13 Use el pie correcto.</p>
Se saltan puntadas	<ol style="list-style-type: none"> 1. La aguja no está insertada correctamente o está doblada o dañada. 2. La aguja y/o los hilos no son adecuados para el trabajo. 3. No se utiliza la aguja de puntada elástica para coser telas muy finas, elásticas o sintéticas. 4. El hilo de la aguja no está correctamente enhebrador. 5. Se utiliza una aguja de mala calidad. 	<p>Página 13 Página 13 Use la aguja de puntada elástica. Página 17 Cambie la aguja.</p>
Fruncido de costuras	<ol style="list-style-type: none"> 1. El hilo de la aguja está demasiado tenso. 2. El hilo de la aguja no está correctamente enhebrador. 3. La aguja es demasiado gruesa para el tejido con el que trabaja. 4. La puntada es demasiado larga para la tela. 5. No se ha ajustado correctamente la presión del prensatelas. 6. No se usa un estabilizador cuando se trabaja con telas muy finas. 	<p>Página 11 Página 17 Página 13 Acorte las puntadas. Página 10 Use un estabilizador.</p>
La tela no se desliza correctamente	<ol style="list-style-type: none"> 1. Hay pelusa en los dientes de arrastre. 2. Las puntadas son demasiado finas. 3. No se han subido los "dientes de arrastre" después de coser con ellos abajo. 	<p>Página 73 Alargue las puntadas. Página 10</p>
Bucles en las costuras	<ol style="list-style-type: none"> 1. El hilo de la aguja no está suficientemente tenso. 2. La aguja es demasiado gruesa o demasiado delgada para el hilo. 	<p>Página 11 Página 13</p>
La máquina no funciona	<ol style="list-style-type: none"> 1. La máquina no está enchufada o no se ha conectado el pedal. 2. Hay hilo enganchado en la carrera del portacanillas. 3. No se ha bajado el prensatelas. 	<p>Página 6 Página 73 Página 10</p>
Los ojales no se cosen bien	<ol style="list-style-type: none"> 1. La densidad de las puntadas no es la adecuada para la tela utilizada. 2. No se ha usado una entretela con telas elásticas o sintéticas. 3. No se ha bajado la palanca de ojales. 	<p>Página 43 Use una entretela. Página 41</p>
La máquina hace ruido	<ol style="list-style-type: none"> 1. Hay hilo enganchado en la carrera del portacanillas. 2. Se ha acumulado pelusa en la carrera del portacanillas o en el portacanillas. 	<p>Página 73 Página 73</p>
Las capas de tela resbalan	<ol style="list-style-type: none"> 1. El prensatelas no es el adecuado para la tela utilizada. 	<p>Página 10</p>
Error en el corte automático de hilos	<ol style="list-style-type: none"> 1. El hilo es demasiado grueso para el cortahilos automático. 2. Hay hilo enganchado en el mecanismo del corta hilos. 	<p>Página 7 Página 73</p>
El patrón de puntada no puede seleccionarse.	<ol style="list-style-type: none"> 1. El patrón de puntada es 57 o 59 en el modo 2 (puntadas de puente). 	<p>Página 65</p>

Es normal que se oiga un zumbido proveniente de los motores internos.

La pantalla LCD y la zona de la tecla de función pueden calentarse después de varias horas de uso continuo.

