

ESPAÑOL

**DDL-900C
MANUAL DE INSTRUCCIONES**

ÍNDICE

1. Especificaciones	1
1-1. Cabeza	1
1-2. Caja de control	1
1-3. Dibujo de la mesa	2
2. Configuración	3
2-1. Instalación de la máquina de coser	3
2-2. Instalación del pedestal del hilo	4
2-3. Instalación del sensor del pedal.....	5
2-4. Instalación del elevador de rodilla	5
2-5. Conexión de conectores	6
2-6. Instalación del colocar la biela	7
2-7. Presión de pedal y recorrido de pedal.....	7
(1) Ajuste de la presión requerida para pisar la parte frontal del pedal.....	7
(2) Ajuste de la presión requerida para pisar la parte trasera del pedal.....	7
(3) Ajuste de la carrera del pedal	7
2-8. Ajuste del pedal.....	8
(1) Modo de instalar la biela	8
(2) Modo de ajustar el ángulo de pedal.....	8
2-9. Lubricación.....	9
3. Preparativos antes de empezar a coser	10
3-1. Modo de colocar la aguja	10
3-2. Modo de fijar la bobina en la cápsula de canilla	10
3-3. Modo de bobinar el hilo de bobina.....	11
3-4. Enhebrado de la maquina	12
3-5. Tensión del hilo	13
(1) Ajuste de la tensión del hilo de la aguja.....	13
(2) Ajuste de la tensión del hilo de la bobina	13
3-6. Resorte recogedor del hilo	13
(1) Cambio del recorrido del resorte recogedor del hilo	13
(2) Cambio de la presión del resorte recogedor del hilo	13
3-7. Ajuste del recorrido del recogedor del hilo	13
3-8. Presión del prensatelas.....	14
3-9. Elevador manual	14
3-10. Ajuste de la altura de la barra del prensatelas	14
3-11. Ajuste de la cantidad de aceite (salpiques de aceite).....	15
(1) Confirmación de la cantidad de aceite en el gancho	15
(2) Ajuste de la cantidad de aceite (manchas de aceite) en el gancho	15
(3) Ejemplo que muestra la cantidad apropiada de aceite en el gancho	16
(4) Confirmación de la cantidad de aceite suministrada a partes de la placa frontal	16
(5) Ajuste de la cantidad de aceite suministrada a los componentes de la placa frontal	16
(6) Ejemplo que muestra la cantidad de aceite apropiada	17
3-12. Relacion de aguja a gancho.....	18
3-13. Altura de los dientes de arrastre	18
3-12. Inclinación de los dientes de arrastre.....	19
3-15. Ajuste del sincronismo del arrastre de las telas.....	19
3-16. Verificación de la unidad de cuchilla	20

4. Para el operador u operadora	21
4-1. Procedimiento de operación de la máquina de coser.....	21
5. Explicación del panel de operación.....	24
5-1. Explicación de los botones comunes.....	24
(1) Pantalla de cosido	24
(2) Pantalla de ajuste	27
5-2. Explicación de la pantalla	28
(1) Pantalla de puntada libre	28
(2) Pantalla de puntada multicapa	29
(3) Puntada de forma poligonal	30
(4) Pantalla de puntada de paso personalizado	31
(5) Pantalla de selección de personalización de condensación.....	32
(6) Pantalla de ajuste de personalización de condensación.....	33
(7) Pantalla de ajuste de puntada de transporte inverso para pespunte de forma poligonal..	34
(8) Pantalla de selección de personalización de condensación para puntada de forma poligonal...	35
(9) Pantalla de ajuste de puntada de condensación.....	36
(10) Pantalla para ajustar el número de puntadas por pulgada.....	37
(11) Cómo utilizar el contador	39
5-3. Lista de fijaciones de función.....	40
(1) Interruptor de memoria del nivel de usuario.....	40
5-4. Lista de códigos de error	45

1. Especificaciones

1-1. Cabeza

DDL-900CS-

S :	Materiales de peso ligero a mediano
H :	Materiales de peso pesado

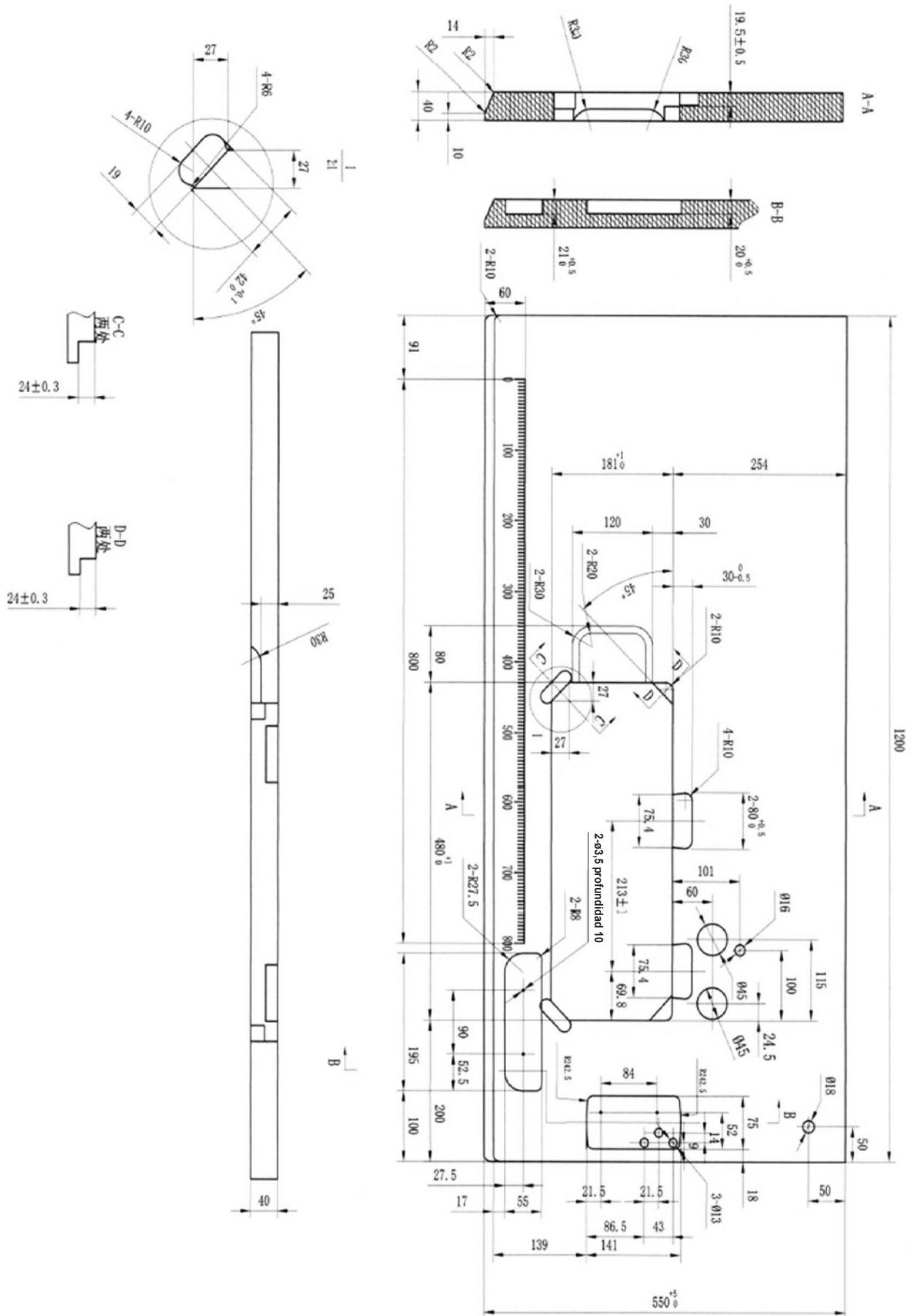
	DDL-900CSM	DDL-900CSH
Aplicación	Materiales de peso ligero a mediano	Materiales de peso pesado
Máx. velocidad de cosido	Longitud de puntada menos de 4mm 5.000sti/min Longitud de puntada 4mm o más 4.000sti/min	4.000sti/min
Velocidad de cosido ajustada al salir de la fábrica	4.000sti/min	4.000sti/min
Longitud de puntada	5mm	5mm
Recorrido de la barra de aguja	30,7±0,5mm	36±0,5mm
Recorrido de la palanca del tirahilo	Palanca del tirahilo tipo eslabón 106 a 112mm	Palanca del tirahilo tipo eslabón 110 a 115mm
Aguja *1	DB×1 (#14) #11 a 18	DB×5 (#21) #16 a 21
Cantidad de elevación del prensate-las	Manual: 6 mm, Por elevador de rodilla: 13 mm	Manual: 6 mm, Por elevador de rodilla: 13 mm
Aceite lubricante	JUKI MACHINE Oil (40263283)	
Ruido	Nivel de presión de ruido de emisión continua equivalente (L _{pA}) en el puesto de trabajo : Valor ponderado A de 81,0 dB (incluye K _{pA} = 2,5 dB); de acuerdo con ISO 10821-C.6.2 - ISO 11204 GR2 a 4.000 sti/min.	Nivel de presión de ruido de emisión continua equivalente (L _{pA}) en el puesto de trabajo: Valor ponderado A de 83,0 dB (incluye K _{pA} = 2,5 dB); de acuerdo con ISO 10821-C.6.2 - ISO 11204 GR2 a 4.000 sti/min.

(Precaución) La velocidad de cosido difiere de acuerdo con las condiciones de cosido.

1-2. Caja de control

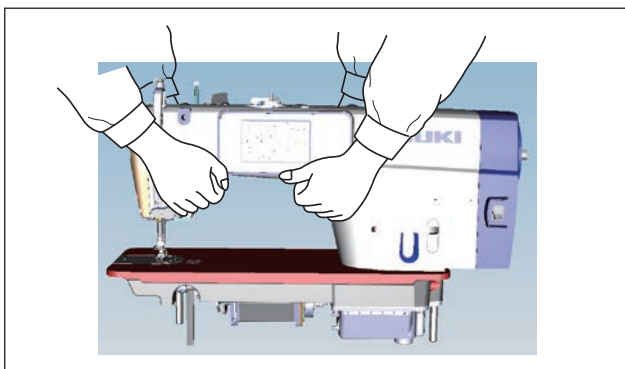
Tensión de suministro	Monofásica 220V a 240V
Frecuencia	50Hz/60Hz
Ambiente operacional	Temperatura : 5°C a 35°C, Humedad: 35 a 85%
Entrada	420VA
Motor utilizado	Servomotor de CA, 550 W

1-3. Dibujo de la mesa



2. Configuración

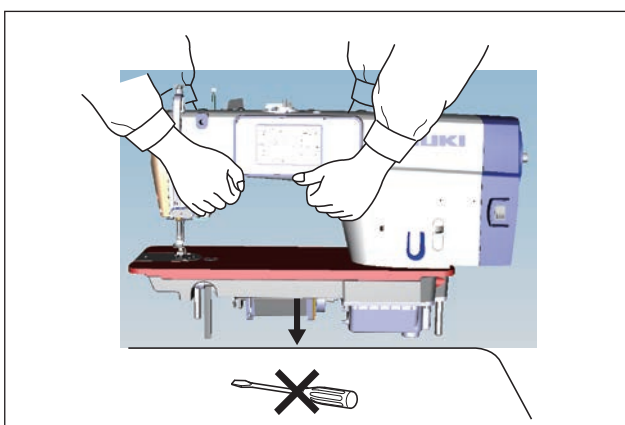
2-1. Instalación de la máquina de coser



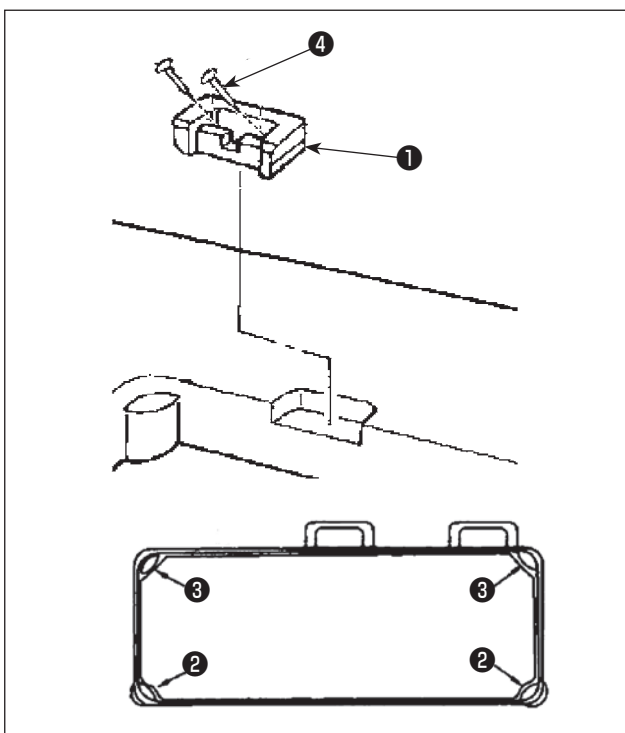
- 1) Para prevenir posibles accidentes causados por la caída de la máquina de coser, la máquina debe trasladarse por dos o más personas.



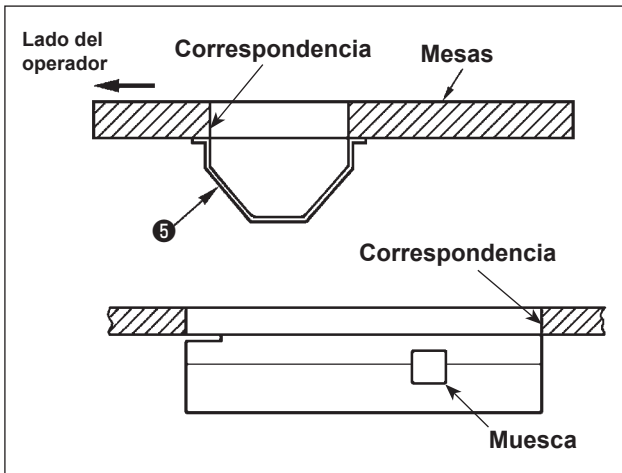
Precaución Nunca sostenga el volante, ya que éste gira.



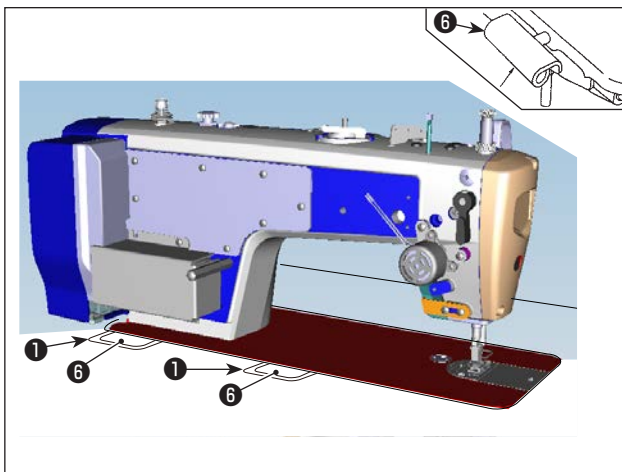
- 2) Coloque la máquina de coser en un lugar horizontal y plano, sin ningún objeto saliente como un destornillador u otro instrumento similar.



- 3) Coloque los amortiguadores de goma ② y ③ en las cuatro esquinas de ranura de la mesa. Fije cada uno de ellos con un clavo ④ (una pieza). (Se proveen dos tipos de amortiguador de goma)
- 4) Fije la bisagra de goma ① en la mesa con los clavos ④ (dos piezas) como se muestra en la figura.

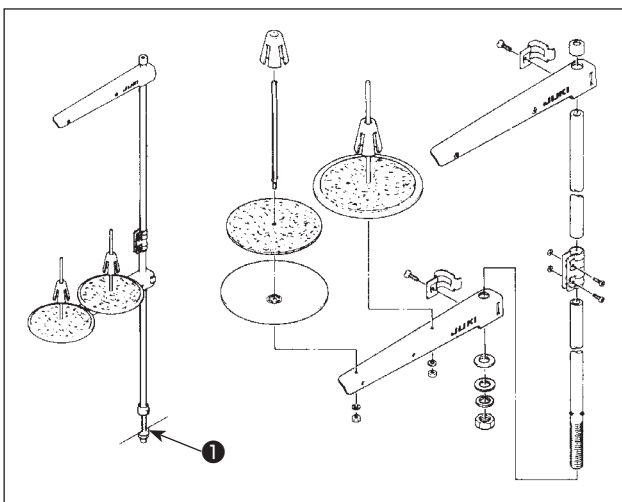


- 5) Instale la cubierta inferior ⑤ suministrada en la cara inferior de la mesa con seis tornillos para madera. (La muesca debe quedar hacia el operador.)



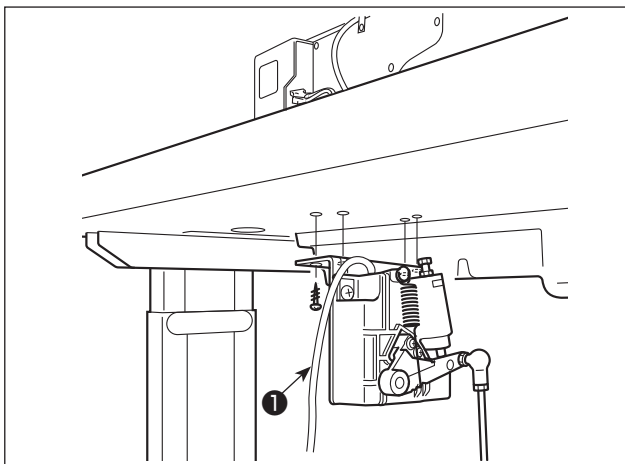
- 6) Coloque la bisagra ⑥ en el agujero en la base y encájelo con la bisagra de goma ① de la mesa. Luego, coloque el cabezal de la máquina en los amortiguadores ② y ③ en las cuatro esquinas de la mesa.

2-2. Instalación del pedestal del hilo



- 1) Ensamble la unidad del pedestal de hilos, e insértela en el agujero en la mesa de la máquina de coser.
- 2) Apretar la tuerca ①.

2-3. Instalación del sensor del pedal



- 1) Instale el sensor del pedal en la parte inferior de la mesa con los cuatro tornillos de montaje incluidos ❶ . Es necesario instalar el sensor del pedal en una posición tal que la biela quede perpendicular a la mesa.
- 2) Después de finalizar la instalación del sensor del pedal sobre la mesa, coloque el cabezal de la máquina de coser sobre la mesa.

2-4. Instalación del elevador de rodilla



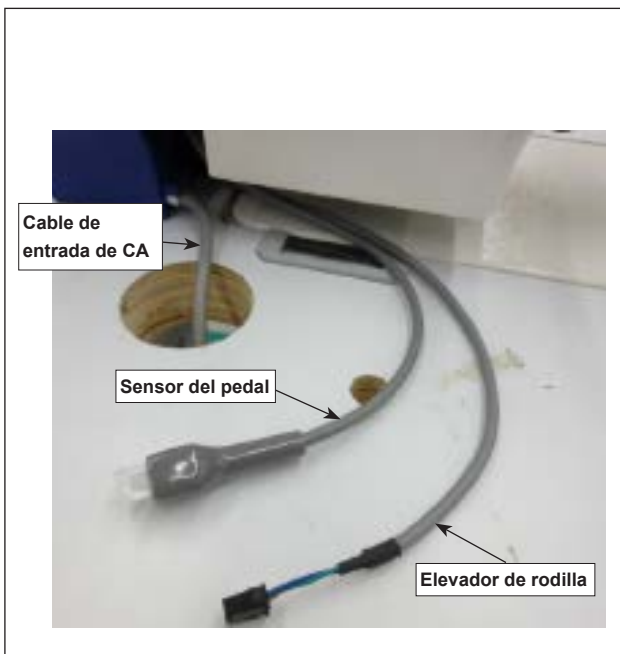
- 1) Instale el elevador de rodilla (conjunto) en la cara inferior de la mesa, cerca de la muesca en la cubierta inferior, con cuatro tornillos de montaje ❶ suministrados.

2-5. Conexión de conectores

ADVERTENCIA:



- Para protegerse contra lesiones corporales a causa del arranque brusco de la máquina de coser, asegúrese de desconectar (OFF) la corriente eléctrica, desenchufar del tomacorriente el cable de la máquina y esperar unos cinco minutos o más antes de instalar el sensor del pedal.
- Para evitar daños al dispositivo a causa de una mala operación y especificaciones erróneas, asegúrese de conectar correctamente todos los conectores a sus respectivos puntos especificados. (En caso de que cualquiera de los conectores se inserte en un conector equivocado, el dispositivo correspondiente a dicho conector no solamente puede averiarse sino que también puede arrancar intempestivamente, lo que podría causar lesiones corporales.)
- Para evitar lesiones corporales a causa de una mala operación, asegúrese de enclavar los conectores.
- No conecte el enchufe tomacorriente sino hasta que se haya finalizado la conexión de todos los cables.
- Fije los cables teniendo cuidado para no doblarlos forzosamente ni apretarlos excesivamente con los sujetacables o grapas.
- En cuanto a los detalles de cómo manejar los dispositivos respectivos, lea cuidadosamente los Manuales de Instrucciones que se suministran con los dispositivos antes de manipularlos.



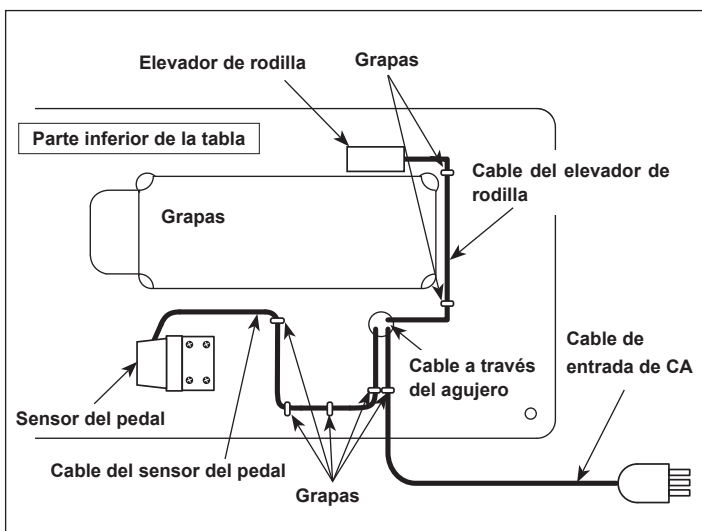
No inserte el enchufe en el tomacorriente mural.

Compruebe para asegurarse de que el interruptor de la corriente eléctrica se encuentra desactivado (OFF).

- 1) Conecte los tres cables después de pasarlos a través del agujero en la mesa.



Asegúrese de insertar los conectores a fondo en los puertos correspondientes hasta que queden enclavados.



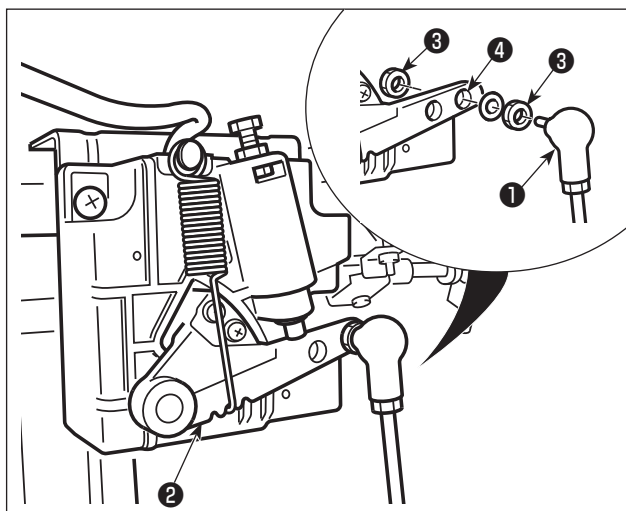
- 2) Fije el cable de pedal, cable de entrada de CA y cable del elevador de rodilla con grapas.

2-6. Instalación del colocar la biela



ADVERTENCIA :

Para evitar lesiones personales causados por un arranque brusco de la máquina de coser, ejecute el trabajo después de posicionar en OFF y un lapso de tiempo de 5 minutos o más.



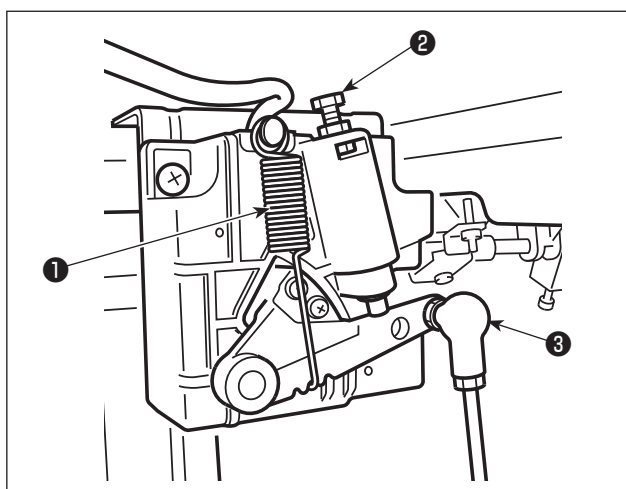
Fije la biela ① en el agujero ④ de instalación de la palanca del pedal ② con la tuerca ③ .

2-7. Presión de pedal y recorrido de pedal



ADVERTENCIA :

Asegúrese de desconectar (OFF) la corriente eléctrica antes de ejecutar el siguiente trabajo para evitar lesiones corporales por el arranque imprevisto de la máquina de coser.



(1) Ajuste de la presión requerida para pisar la parte frontal del pedal

- 1) Esta presión puede variarse cambiando la posición de montaje del resorte de ajuste de la presión del pedal ① .
- 2) La presión disminuye cuando se engancha el resorte en el lado izquierdo.
- 3) La presión aumenta cuando se engancha el resorte en el lado derecho.

(2) Ajuste de la presión requerida para pisar la parte trasera del pedal

- 1) Esta presión puede ajustarse usando el tornillo regulador ② .
- 2) La presión aumenta al girar el tornillo regulador hacia adentro.
- 3) La presión disminuye al girar el tornillo regulador hacia afuera.

(3) Ajuste de la carrera del pedal

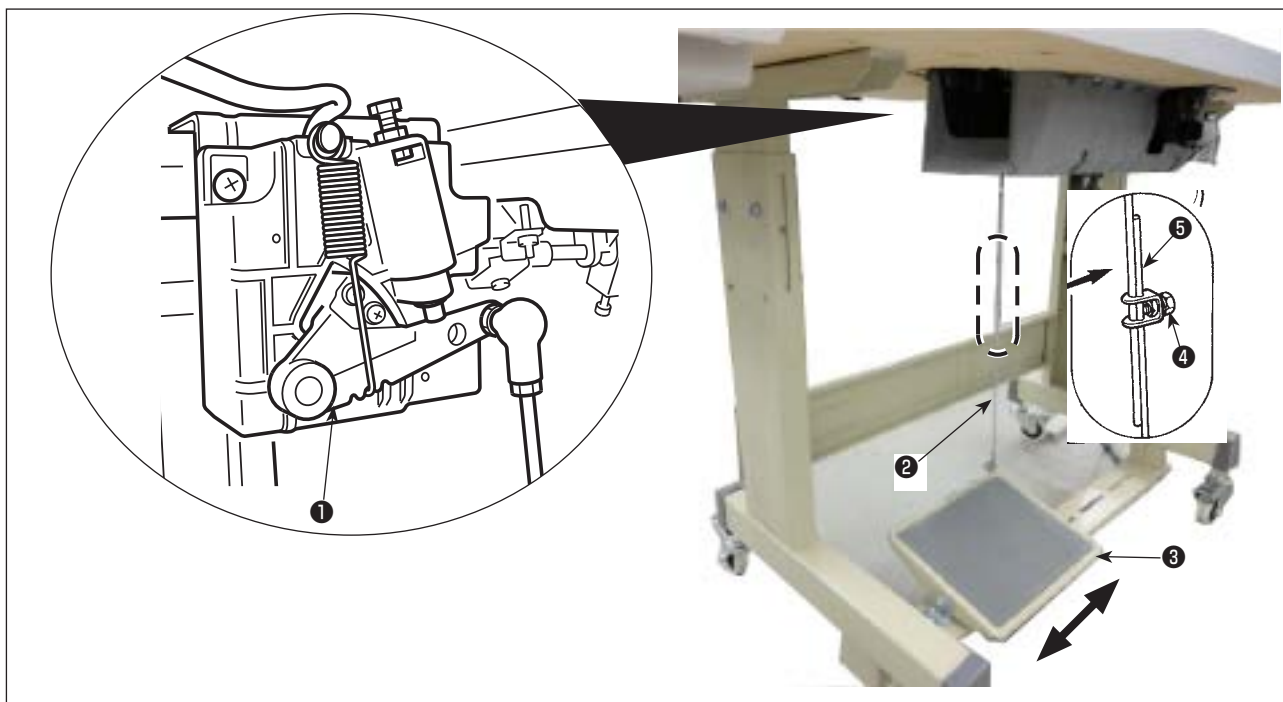
- 1) La carrera del pedal disminuye cuando se inserta la biela ③ en el agujero izquierdo.

2-8. Ajuste del pedal



ADVERTENCIA :

Asegúrese de desconectar (OFF) la corriente eléctrica antes de ejecutar el siguiente trabajo para evitar lesiones corporales por el arranque imprevisto de la máquina de coser.



(1) Modo de instalar la biela

- 1) Mueva el pedal ③ hacia la derecha o hacia la izquierda como se ilustra con las flechas de modo que la palanca ① de control de motor y la biela ② queden en recto.

(2) Modo de ajustar el ángulo de pedal

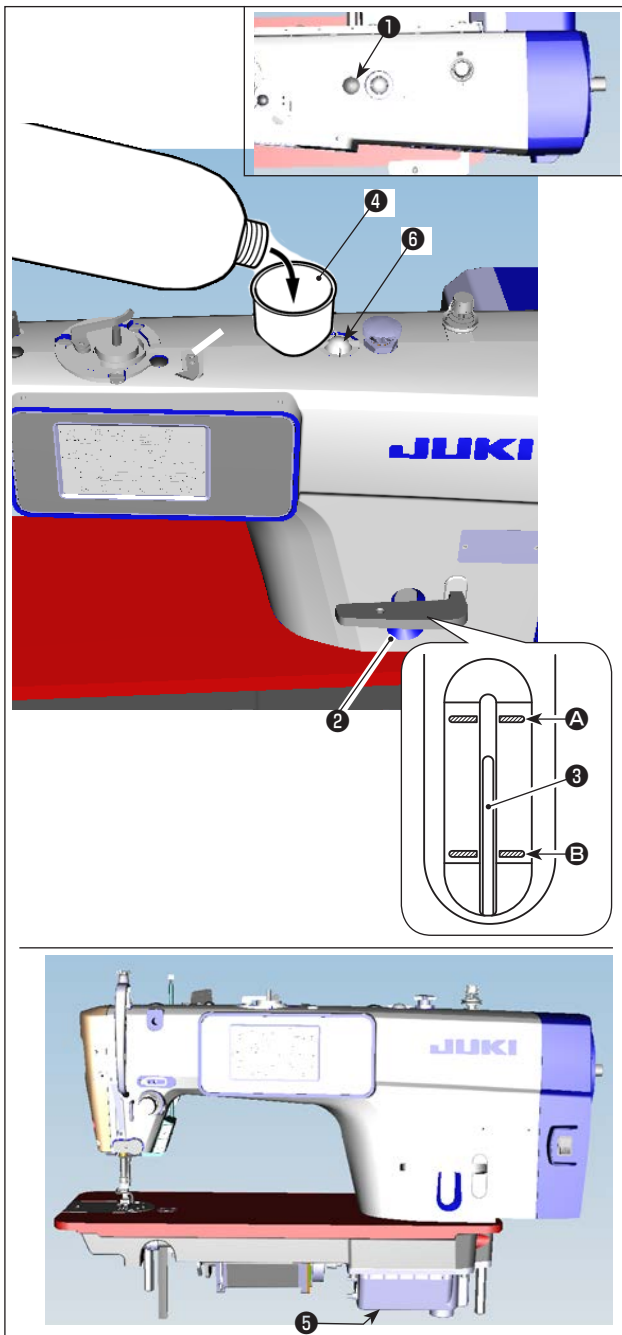
- 1) La inclinación de pedal se puede ajustar libremente cambiando la longitud de la biela ② .
- 2) Afloje el tornillo de ajuste ④ , y ajuste la longitud de la biela ⑤ .

2-9. Lubricación

ADVERTENCIA :



1. No conecte el enchufe eléctrico hasta que se haya completado la lubricación para evitar accidentes causados por un arranque brusco de la máquina de coser.
2. Para evitar inflamaciones o erupciones, lávese inmediatamente las partes afectadas si han llegado salpicaduras a los ojos o a otras partes del cuerpo.
3. Si por equivocación traga aceite, pueden producirse vómitos o diarreas. Ponga el aceite en un lugar inaccesible a los niños.



1) Antes de poner la máquina de coser en marcha, retire el tapón de goma ① de la parte superior del brazo de la máquina, y añada aceite a través de la entrada de aceite utilizando el embudo ④ suministrado con la máquina de coser.

2) Llene el tanque de aceite con aceite hasta que el extremo superior de la varilla indicadora de cantidad de aceite ③ quede entre la línea demarcadora superior A y la línea demarcadora inferior B de la ventanilla de indicación de cantidad de aceite ② .

Si se llena excesivamente, el aceite se derramará por la unión entre la protección de aceite y la base, o por la unión entre el tapón de goma y la base, o la lubricación no se llevará a cabo adecuadamente. Por lo tanto, tenga cuidado. Además, cuando se llena el aceite con mucha presión, el aceite puede desbordar del agujero de aceite. Por lo tanto, tenga cuidado.

* Cuando se añada aceite hasta la línea MAX. A, la cantidad de aceite pasa a ser 500 cc.

* Compruebe la cantidad de aceite mientras la máquina de coser esté en reposo.

* Compruebe la cantidad de aceite en el tanque de aceite observando la superficie del aceite desde el lado de la ventanilla de indicación de cantidad de aceite ② .

3) Cuando opere la máquina de coser, añada aceite hasta que el extremo superior de la varilla indicadora de cantidad de aceite ③ quede por debajo de la línea demarcadora inferior B de la ventanilla de indicación de cantidad de aceite ② .

4) Al operar la máquina tras la lubricación, verá una salpicadura de aceite a través de la ventanilla de inspección de aceite ⑥ si la lubricación está adecuada.

* Tenga en cuenta que la cantidad de salpicadura de aceite no está relacionada con la cantidad de aceite lubricante.

1. Cuando use una máquina de coser nueva o una máquina de coser que no se ha usado por mucho tiempo, use la máquina de coser después de ejecutar un ensayo a 2.000 sti/min o menos.
2. Compre aceite JUKI MACHINE Oil (número de pieza: 40263283) como el aceite para la máquina de coser.
3. Asegúrese de realizar la lubricación con aceite limpio.
4. Tenga en cuenta que si se añade aceite hasta el punto que supere la línea MAX A, puede ocurrir fuga de aceite de la superficie de montaje de protección de aceite, cojinete, etc., y el mecanismo de circulación del bastidor puede no funcionar, causando un flujo de aceite inverso, que por su vez causa la fuga de aceite del bastidor.
5. Transportar la máquina de coser llena con aceite puede crear el riesgo de fuga de aceite. Asegúrese de descargar el aceite de la máquina de coser a través de la llave de drenaje ⑤ .



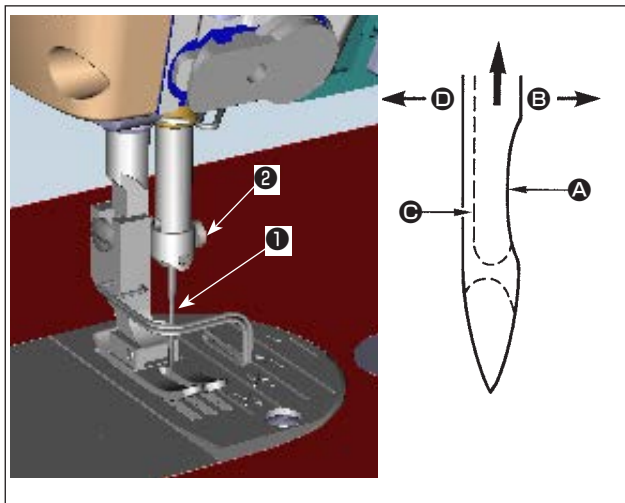
3. Preparativos antes de empezar a coser

3-1. Modo de colocar la aguja



ADVERTENCIA :

Asegúrese de desconectar (OFF) la corriente eléctrica antes de ejecutar el siguiente trabajo para evitar lesiones corporales por el arranque imprevisto de la máquina de coser.



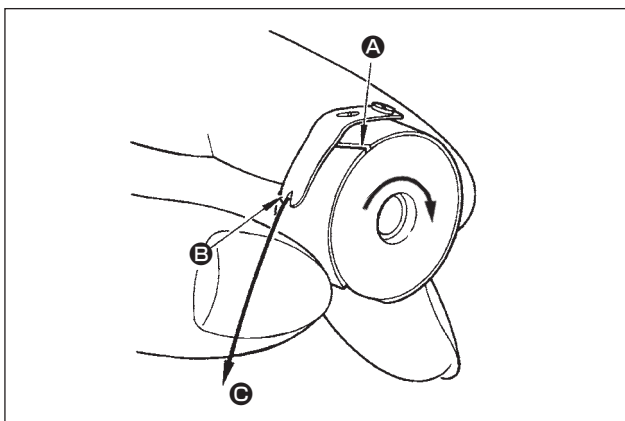
Utilice la aguja especificada para la máquina. Utilice la aguja apropiada de acuerdo con el espesor del hilo utilizado y tipo de material.

- 1) Gire el volante hasta que la barra de aguja llegue al punto más alto de su recorrido.
- 2) Afloje el tornillo ②, y sostenga la aguja ① con su parte indentada A mirando exactamente hacia la derecha en la dirección B.
- 3) Inserte completamente la aguja en el agujero en la barra de aguja en la dirección de la flecha hasta que llegue al fin del agujero.
- 4) Apriete con seguridad el tornillo ②.
- 5) Compruebe que la ranura larga C de la aguja queda mirando exactamente hacia la izquierda en la dirección D.

Cuando use hilo de filamento poliéster, si la porción indentada de la aguja está inclinada hacia el lado de la operadora, el bucle del hilo deviene inestable. Como resultado, se podrá producir enredo o rotura del hilo. Para hilos susceptibles de este fenómeno, es efectivo colocar la aguja con su parte indentada parcialmente en posición oblicua en su lado posterior.

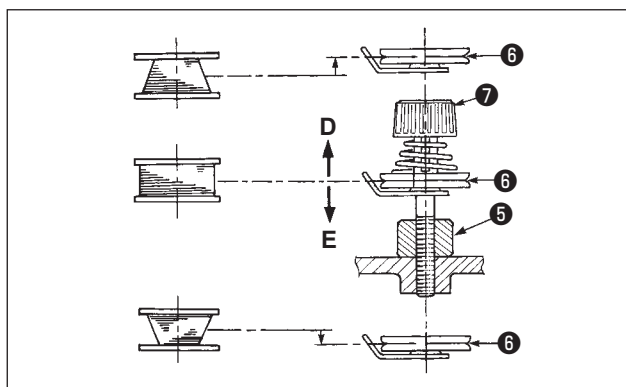
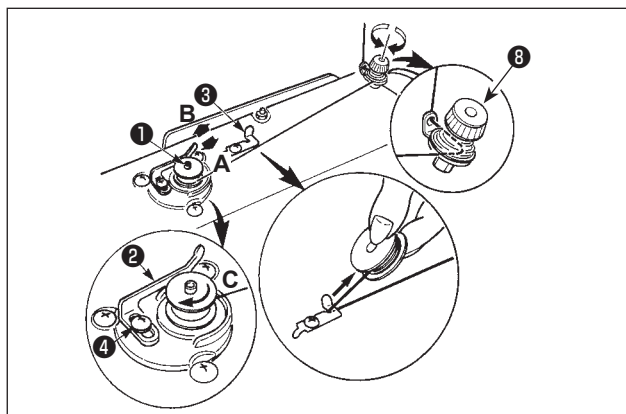


3-2. Modo de fijar la bobina en la cápsula de canilla



- 1) Pase el hilo por la rendija A de hilo, y tire del hilo en la dirección C.
De este modo, el hilo pasará por debajo del muelle tensor y saldrá por la muesca B.
- 2) Compruebe que la bobina gira en la dirección de la flecha cuando se tira del hilo.

3-3. Modo de bobinar el hilo de bobina



1) Inerte la bobina bien dentro del huso ① bobinador de bobina todo lo que pueda entrar.

2) Pase el hilo de bobina extraído desde el carrete que descansa en el lado derecho del pedestal de hilo siguiendo el orden que se muestra en la figura de la izquierda. Entonces, bobine varias veces hacia la derecha el extremo del hilo de bobina en la bobina.

(En el caso de una bobina de aluminio, después de bobinar hacia la derecha el extremo del hilo de bobina, bobine varias veces hacia la izquierda el hilo que viene desde el tensor de hilo para bobinar con facilidad el hilo de bobina.)

3) Presione el cerrojo ② de disparo del bobinador de bobina en la dirección de A y ponga en marcha la máquina de coser.

La bobina gira en la dirección de C y así se bobina el hilo de bobina. Cuando se termina el bobinado el huso ① se para automáticamente.

4) Extraiga la bobina y corte el hilo de bobina con el retenedor ③ de cortar hilo.

5) Para ajustar la cantidad de bobinado del hilo de la bobina, afloje el tornillo de fijación ④ y mueva la palanca ② de bobinado de la bobina en dirección A o B. Luego, apriete el tornillo de fijación ④.

A la dirección de A : Disminuir

A la dirección de B : Aumentar

6) En caso de que el hilo de la bobina no esté bobinado uniformemente en la bobina, afloje el tornillo ⑤, y ajuste la altura de la tensión ⑧ del hilo de la bobina.

- El ajuste estándar es cuando el centro de la bobina se encuentra a la misma altura que el centro del disco ⑥ de tensión del hilo.

- Ajuste la posición del disco ⑥ de tensión del hilo en la dirección D cuando la cantidad de bobinado del hilo de la bobina es excesiva en la parte inferior de la bobina, y en dirección E cuando la cantidad de bobinado del hilo de la bobina es excesiva en la parte superior de la bobina.

Después del ajuste, apriete el tornillo ⑤.

7) Para ajustar la tensión del bobinador de bobina, gire la tuerca ⑦ tensora de hilo.

1. Cuando bobine hilo de bobina, comience el bobinado en el estado en que esté tenso el hilo entre el disco ⑥ tensor de hilo y de bobina.

2. Cuando bobine hilo de bobina en el estado en que no se ejecuta cosido, retire el hilo de aguja de la trayectoria del hilo del tirahilo y extraiga la bobina del gancho.

3. Existe la posibilidad de que el hilo que se extrae del soporte de hilo quede flojo debido a la influencia (dirección) del viento por lo que es posible que se enrede en el volante. Ponga cuidado en la dirección del viento.

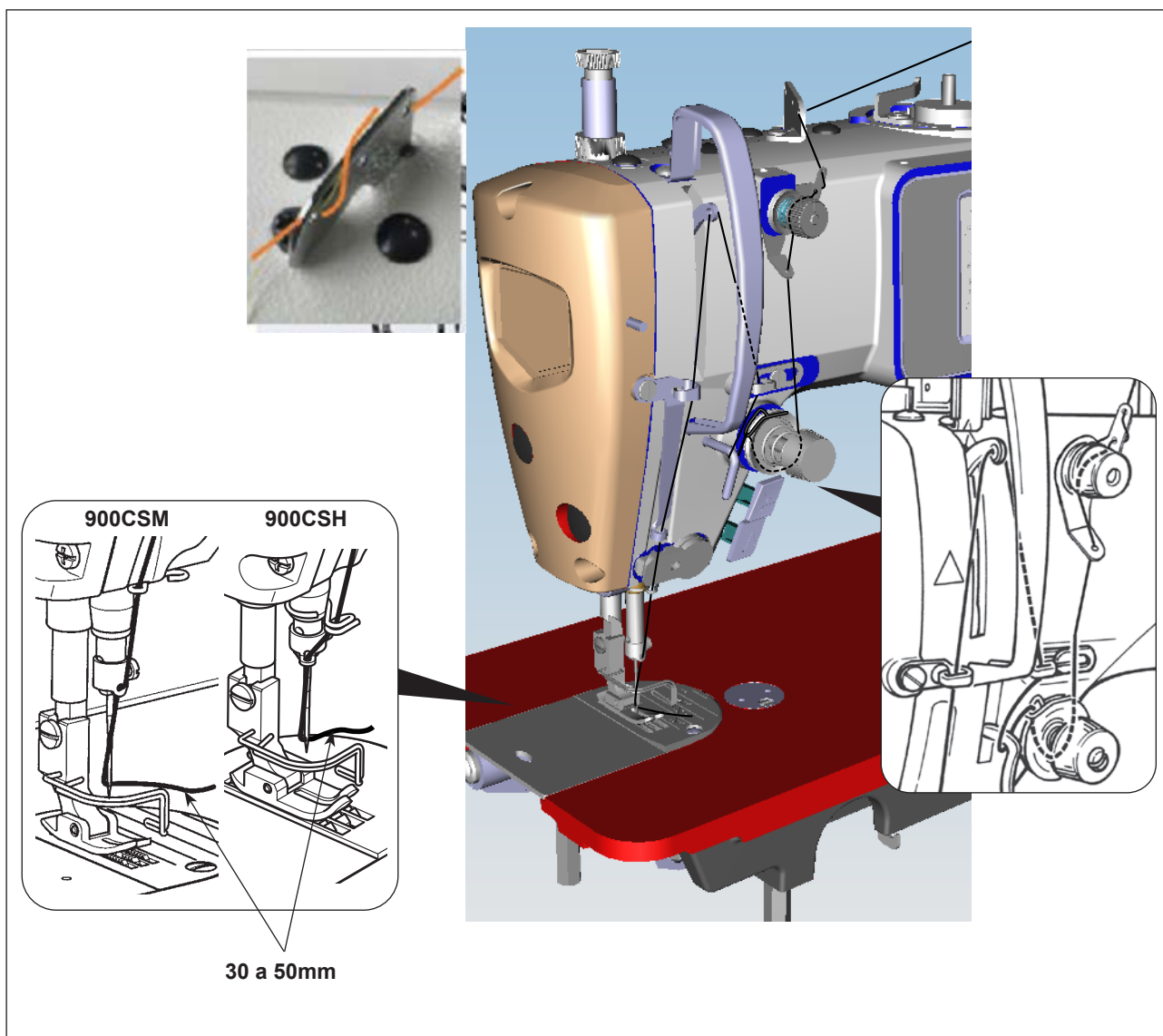


3-4. Enhebrado de la maquina

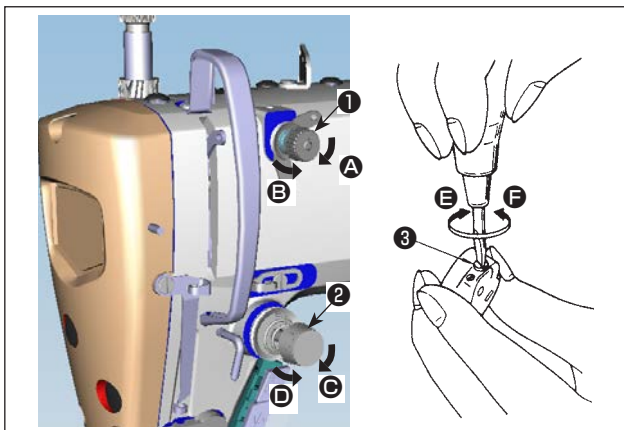


ADVERTENCIA :

Asegúrese de desconectar (OFF) la corriente eléctrica antes de ejecutar el siguiente trabajo para evitar lesiones corporales por el arranque imprevisto de la máquina de coser.



3-5. Tensión del hilo



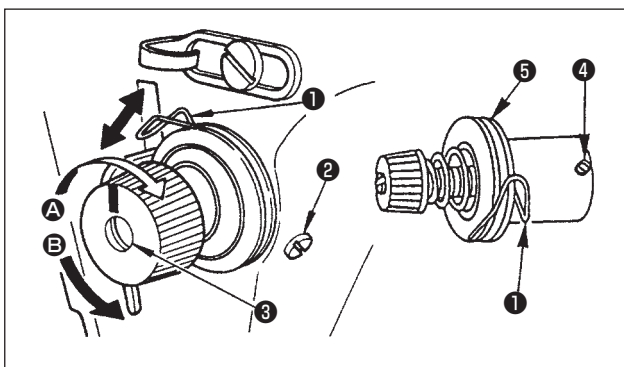
(1) Ajuste de la tensión del hilo de la aguja

- 1) La longitud del hilo remanente en la punta de la aguja tras el corte del hilo se acorta girando la tuerca reguladora de tensión Nº 1 ① en el sentido de las manecillas del reloj, en dirección A.
- 2) La misma se alarga girando dicha tuerca en el sentido opuesto a las manecillas del reloj, en dirección B.
- 3) La tensión del hilo de la aguja se aumenta girando la tuerca reguladora de tensión Nº 2 ② en el sentido de las manecillas del reloj, en dirección C.
- 4) La misma se disminuye girando dicha tuerca en el sentido opuesto a las manecillas del reloj, en dirección D.

(2) Ajuste de la tensión del hilo de la bobina

- 1) La tensión del hilo de la bobina se aumenta girando el tornillo regulador de tensión ③ en el sentido de las manecillas del reloj, en dirección E.
- 2) La misma se disminuye girando dicho tornillo en el sentido opuesto a las manecillas del reloj, en dirección F.

3-6. Resorte recogedor del hilo



(1) Cambio del recorrido del resorte recogedor del hilo

- 1) Afloje el tornillo de fijación ②.
- 2) A medida que Ud. gira el cabezal de tensión ③ hacia la derecha (en la dirección A), la presión aumentará.
- 3) A medida que Ud. gira el cabezal de tensión ③ hacia la izquierda (en la dirección B), la presión disminuirá.

(2) Cambio de la presión del resorte recogedor del hilo

- 1) Afloje el tornillo de fijación ② y saque el cabezal de tensión ⑤.
- 2) Afloje el tornillo de fijación ④.
- 3) A medida que Ud. gira el cabezal de tensión ③ hacia la derecha (en la dirección A), el recorrido del resorte recogedor del hilo aumentará.
- 4) A medida que Ud. gira el cabezal de tensión ③ hacia la izquierda (en la dirección B), el recorrido disminuirá.



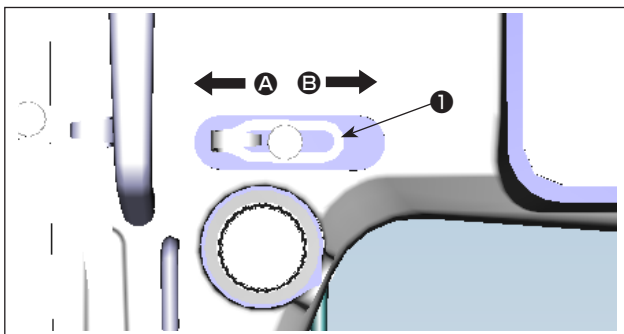
(2) Si se ha retirado el controlador de tensión de hilo (conjunto) ⑤ para cambiar la presión, vuelva a instalarlo en una posición tal que el disco de tensión no flote.

3-7. Ajuste del recorrido del recogedor del hilo



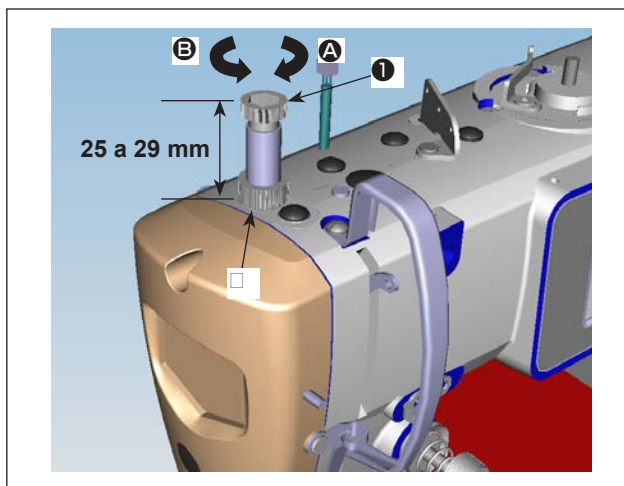
ADVERTENCIA :

Asegúrese de desconectar (OFF) la corriente eléctrica antes de ejecutar el siguiente trabajo para evitar lesiones corporales por el arranque imprevisto de la máquina de coser.



- 1) Si cose telas pesadas, mueva la guía del hilo ① hacia la izquierda (en la dirección A) para aumentar el largo del hilo que tira el recogedor.
- 2) Al coser telas livianas, mueva la guía del hilo ① hacia la derecha (en la dirección B) lo que disminuye el largo del hilo tirado por el recogedor.

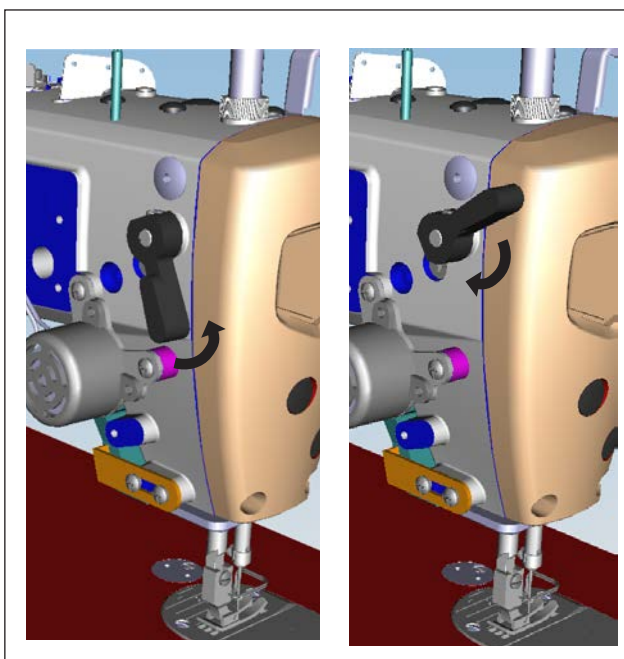
3-8. Presión del prensatelas



- 1) Afloje la tuerca ② . A medida que Ud gire el regulador ① del muelle de presión hacia la derecha (en la dirección A), aumentará la presión.
- 2) A medida que Ud. gire el regulador ① del muelle de presión hacia la izquierda (en la dirección B), disminuirá la presión.
- 3) Después del ajuste, apriete la tuerca ② .

El valor estándar del tornillo de mariposa regulador de la presión es de 25 a 29 mm.

3-9. Elevador manual



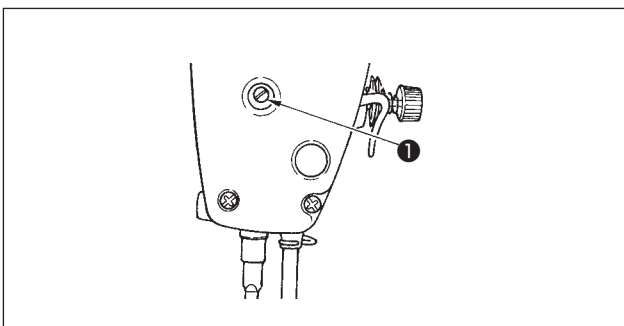
- 1) El pie prensatelas se eleva cuando se mueve la palanca hacia arriba.
- 2) El pie prensatelas desciende cuando se mueve la palanca hacia abajo.

3-10. Ajuste de la altura de la barra del prensatelas



ADVERTENCIA :

Asegúrese de desconectar (OFF) la corriente eléctrica antes de ejecutar el siguiente trabajo para evitar lesiones corporales por el arranque imprevisto de la máquina de coser.



- 1) Para ajustar la altura de la barra del prensatelas, o el ángulo del prensatelas, afloje el tornillo de fijación ① .
- 2) Después del ajuste, apriete firmemente el tornillo ① de fijación.

3-11. Ajuste de la cantidad de aceite (salpiques de aceite)

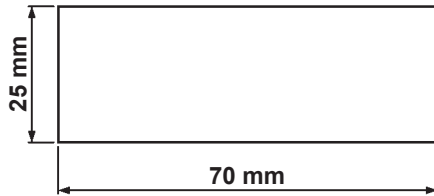


ADVERTENCIA :

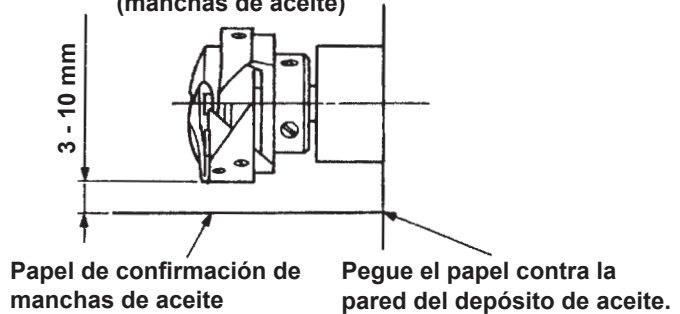
Ponga sumo cuidado acerca de la operación de la máquina de coser dado que la cantidad de aceite se debe comprobar girando el gancho a alta velocidad.

(1) Confirmación de la cantidad de aceite en el gancho

① Papel de confirmación de cantidad de aceite (manchas de aceite)

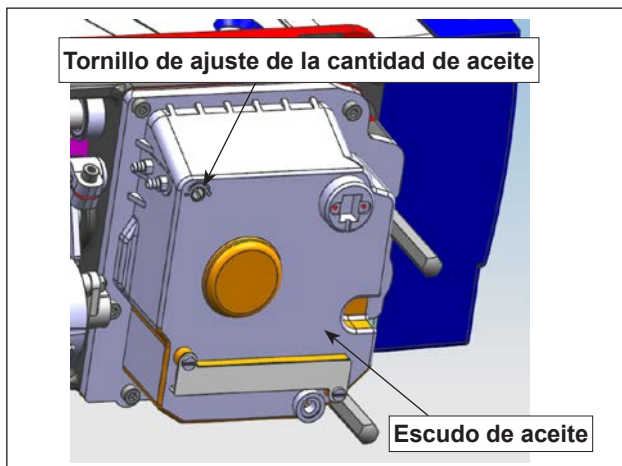
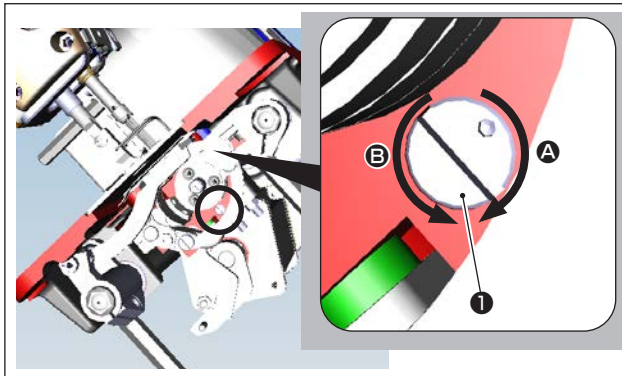


② Posición para confirmar la cantidad de aceite (manchas de aceite)



- * Cuando ejecute el procedimiento descrito a continuación en 2), quite la placa deslizante y ponga sumo cuidado en que sus dedos no toquen el gancho.
- 1) Si la máquina no ha sido calentada lo suficiente para su operación, haga que la máquina marche en vacío durante aproximadamente tres minutos (funcionamiento intermitente moderado).
 - 2) Coloque el papel de confirmación de la cantidad de aceite (manchas de aceite) debajo del gancho inmediatamente después que se detenga la máquina.
 - 3) Asegúrese de que la superficie de aceite en la protección de aceite quede entre "línea MAX." y la "línea MIN."
 - 4) La confirmación de la cantidad de aceite debe efectuarse en cinco segundos (Chequee el tiempo con un reloj.)

(2) Ajuste de la cantidad de aceite (manchas de aceite) en el gancho

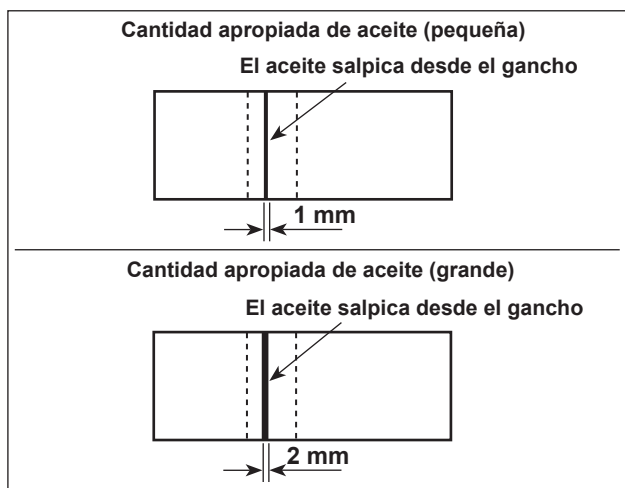


- 1) Incline la máquina de coser. Gire el tornillo de ajuste de la cantidad de aceite ①, que está montado en el buje frontal del eje inferior, en la dirección "+" (dirección A) para aumentar la cantidad de aceite (manchas de aceite), o en la dirección "-" (dirección B) para disminuir la cantidad.
- * La marca de indicación +/- de la cantidad de aceite está en la cubierta inferior.
- 2) Después de ajustar la cantidad de aceite en el gancho adecuadamente con el tornillo de ajuste de la cantidad de aceite ①, deje que la máquina funcione en ralentí durante cerca de 30 segundos para verificar la cantidad de aceite en el gancho.



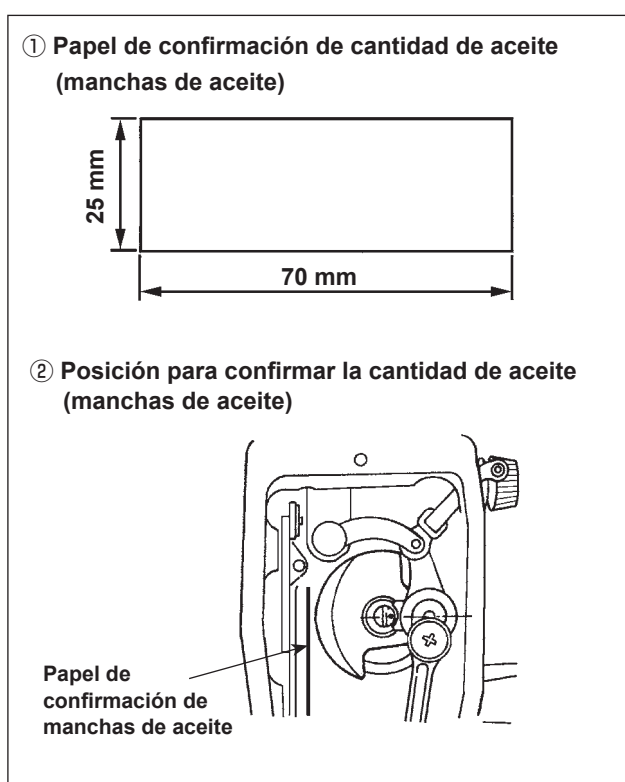
No ajuste el tornillo de ajuste de la cantidad de aceite (pintura de marcación) de la protección de aceite. Si se lo ajusta, la cantidad de aceite al eje inferior puede cambiar y causar el agarrotamiento del eje inferior.

(3) Ejemplo que muestra la cantidad apropiada de aceite en el gancho



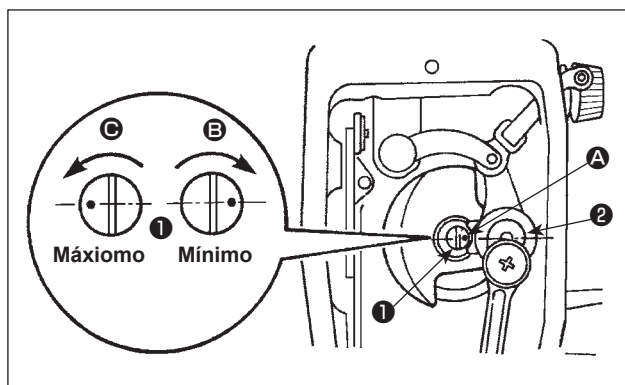
- 1) La figura muestra la cantidad apropiada de aceite (salpiques de aceite). Es necesario realizar el ajuste fino de la cantidad de aceite de acuerdo con los procesos de cosido. Sin embargo, no aumente/disminuya excesivamente la cantidad de aceite en el gancho. (Si la cantidad de aceite es insuficiente, el gancho se agarrotará (el gancho recalentará). Si la cantidad de aceite es excesiva, la prenda del cosido se manchará con aceite.)
- 2) Verifique la cantidad de aceite (salpicaduras de aceite) tres veces (con tres hojas de papel).

(4) Confirmación de la cantidad de aceite suministrada a partes de la placa frontal



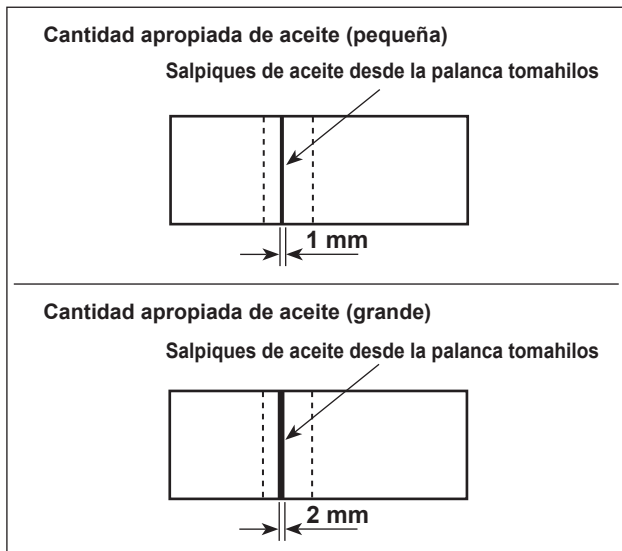
- * Al ejecutar el trabajo descrito en 2) abajo, retire la placa frontal y tenga mucho cuidado para que sus dedos no toquen la palanca tomahilos.
- 1) Si la máquina no ha sido calentada lo suficiente para su operación, haga que la máquina marche en vacío durante aproximadamente tres minutos (funcionamiento intermitente moderado).
 - 2) Coloque el papel de confirmación de la cantidad de aceite (manchas de aceite) debajo del gancho inmediatamente después que se detenga la máquina.
 - 3) Asegúrese de que la superficie de aceite en la protección de aceite quede entre "línea MAX." y la "línea MIN."
 - 4) El plazo requerido para la confirmación de la cantidad de aceite (salpiques de aceite) es de diez segundos. (Mida el período de tiempo con un reloj.)

(5) Ajuste de la cantidad de aceite suministrada a los componentes de la placa frontal



- 1) La cantidad de aceite suministrada a los componentes recogedores del hilo y a la biela de la barra de la aguja ② se ajusta girando el vástago de ajuste ①.
- 2) La cantidad mínima de aceite se logra cuando el punto marcador A se mueve hasta estar lo más cerca posible de la biela de la barra de la aguja ②. Para ello, es necesario girar el vástago de ajuste en la dirección B.
- 3) La cantidad máxima de aceite se obtiene cuando el punto marcador A llega a la posición exactamente opuesta desde el cigüeñal de la barra de aguja girando el espárrago de ajuste en la dirección C.

(6) Ejemplo que muestra la cantidad de aceite apropiada



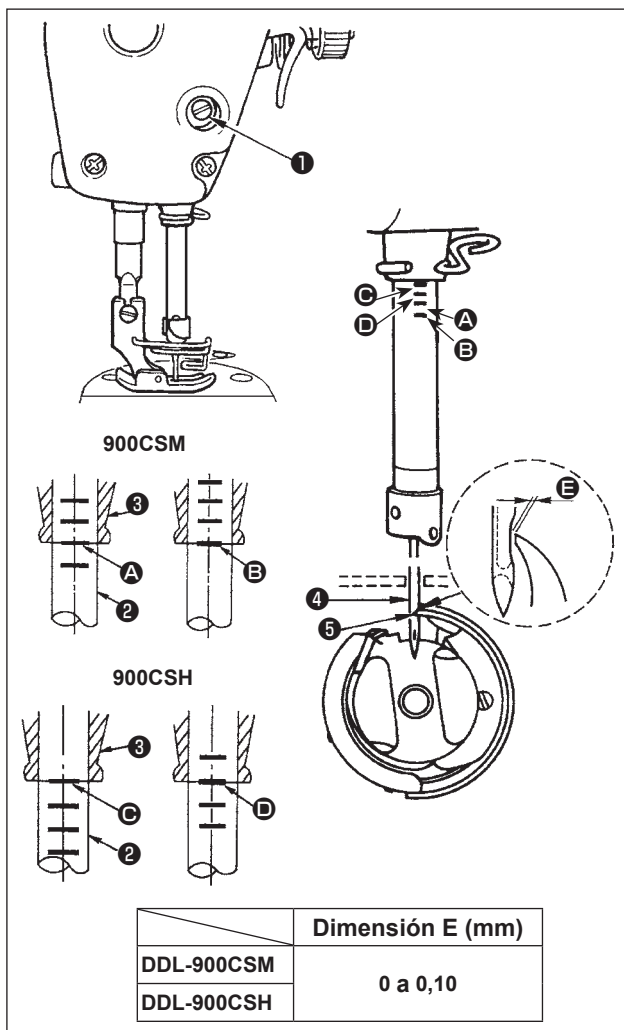
- 1) La figura muestra la cantidad apropiada de aceite (salpiques de aceite). Es necesario realizar el ajuste fino de la cantidad de aceite de acuerdo con los procesos de cosido. Sin embargo, no aumente/disminuya excesivamente la cantidad de aceite en el gancho. (Si la cantidad de aceite es demasiado pequeña, las partes de la placa frontal se recalentarán o agarrotarán. Si la cantidad de aceite es excesiva, la prenda del cosido se manchará con aceite.)
- 2) Verifique la cantidad de aceite (salpicaduras de aceite) tres veces (con tres hojas de papel).

3-12. Relacion de aguja a gancho



ADVERTENCIA :

Asegúrese de desconectar (OFF) la corriente eléctrica antes de ejecutar el siguiente trabajo para evitar lesiones corporales por el arranque imprevisto de la máquina de coser.



Ajuste el tiempo entre la aguja y el gancho como sigue:

- 1) Gire el volante para traer la barra de aguja hacia abajo, hasta el punto más bajo de su carrera, y afloje el tornillo de fijación ①.

Ajuste la altura de la barra de aguja.

- 2) [Para DDL-900CSM]

Alinee la línea demarcadora A en la barra de aguja ② con el extremo inferior del buje inferior de la barra de aguja ③ y, a continuación, apriete el tornillo de sujeción ① de la conexión de la barra de aguja.

[Para DDL-900CSH]

Alinee la línea demarcadora C en la barra de aguja ② con el extremo inferior del buje inferior de la barra de aguja ③ y, a continuación, apriete el tornillo de sujeción ① de la conexión de la barra de aguja.

Ajuste de la posición del gancho ⑤

- 3) [Para DDL-900CSM]

Afloje los tres tornillos de fijación del gancho, gire el volante de forma a elevar la barra de aguja ② y alinee la línea demarcadora B con el extremo inferior del buje inferior de la barra de aguja ③.

[Para DDL-900CSH]

Afloje los tres tornillos de fijación del gancho, gire el volante de forma a elevar la barra de aguja ② y alinee la línea demarcadora D con el extremo inferior del buje inferior de la barra de aguja ③.

- 4) Después de realizar los ajustes mencionados en los pasos anteriores, alinee la punta de la hoja ⑤ del gancho con el centro de la aguja ④. Provea una separación con la dimensión E (valor de referencia) entre la aguja ④ y el gancho ⑤ y, a continuación, apriete bien los tres tornillos de fijación del gancho.



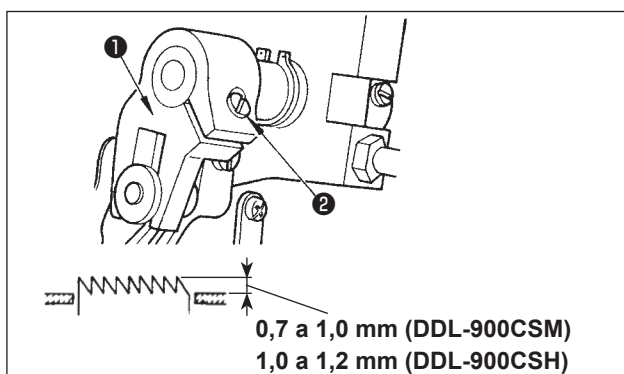
Si la separación entre la punta de la hoja del gancho y la aguja es menor que el valor especificado, la punta de la hoja del gancho se dañará. Si la separación es mayor, se producirá salto de puntada.

3-13. Altura de los dientes de arrastre



ADVERTENCIA :

Asegúrese de desconectar (OFF) la corriente eléctrica antes de ejecutar el siguiente trabajo para evitar lesiones corporales por el arranque imprevisto de la máquina de coser.



Para ajustar la altura de los dientes de arrastre :

- 1) Afloje el tornillo ② de la cigüeñal ①.
- 2) Para hacer el ajuste, mueva la barra del arrastre hacia arriba o hacia abajo.
- 3) Apriete firmemente el tornillo ②.



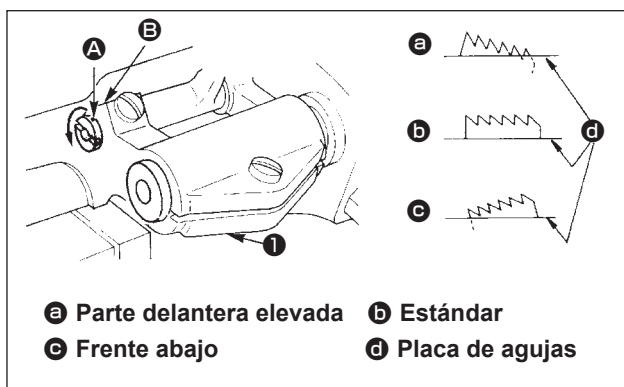
Si la presión de fijación es insuficiente, el movimiento de la porción ahorquillada deviene pesada.

3-12. Inclinación de los dientes de arrastre



ADVERTENCIA :

Asegúrese de desconectar (OFF) la corriente eléctrica antes de ejecutar el siguiente trabajo para evitar lesiones corporales por el arranque imprevisto de la máquina de coser.



- 1) La inclinación estándar (horizontal) del dentado de transporte se obtiene cuando el punto demarcador **A** en el eje de la barra de transporte queda alineado con el punto demarcador **B** en el balancín **1** de transporte.
- 2) Para inclinar el dentado de transporte con su parte frontal arriba para evitar fruncidos, afloje el tornillo, y gire el eje de la barra de transporte 90° en la dirección de la flecha, usando un destornillador.

- 3) Para inclinar el dentado de transporte con su parte frontal bajada para prevenir una alimentación disparajada del material, gire el eje de la barra de transporte 90° en la dirección opuesta de la flecha.



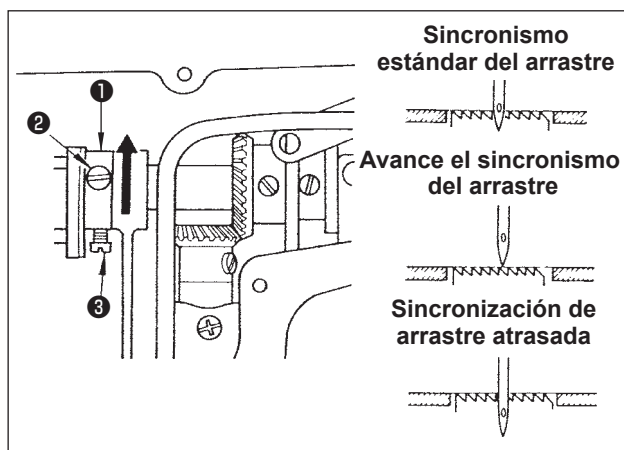
Cada vez que se ajusta la inclinación de los dientes de arrastre, varía su altura. Por lo tanto, es necesario comprobar la altura luego del ajuste.

3-15. Ajuste del sincronismo del arrastre de las telas



ADVERTENCIA :

Asegúrese de desconectar (OFF) la corriente eléctrica antes de ejecutar el siguiente trabajo para evitar lesiones corporales por el arranque imprevisto de la máquina de coser.



- 1) Afloje los tornillos **2** y **3** en la leva excéntrica de transporte **1**, mueva la leva excéntrica de transporte en la dirección de la flecha o en la dirección opuesta de la flecha, y apriete bien los tornillos.
- 2) Cuando desee utilizar la temporización de transporte estándar, ajuste la leva excéntrica de transporte a una posición tal que permita que la superficie superior del dentado de transporte y el extremo inferior del ojal de la aguja se alineen con la superficie superior de la placa de agujas cuando el dentado de transporte baje por debajo de la placa de agujas.

- 3) Para evitar el arrastre disparajado de las telas, puede avanzar la sincronización del arrastre. Para ello, mueva la leva excéntrica en la dirección de la flecha.
- 4) Para aumentar la tensión de las puntadas, puede atrasar la sincronización del arrastre. Para ello, mueva la leva excéntrica en la dirección opuesta de la flecha.



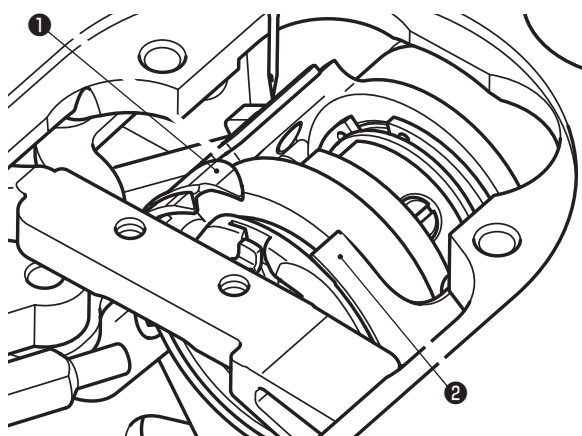
Ponga cuidado en no mover demasiado lejos la leva excéntrica de transporte, porque ello podría resultar en rotura de la aguja.

3-16. Verificación de la unidad de cuchilla

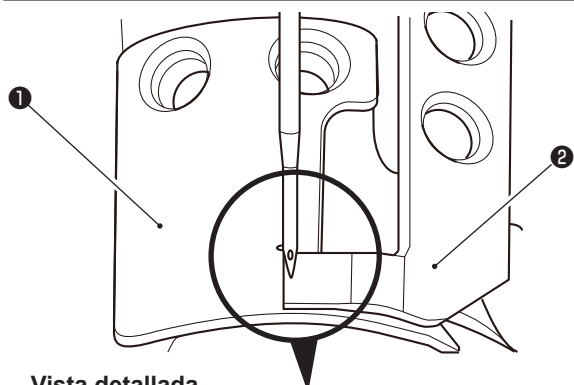
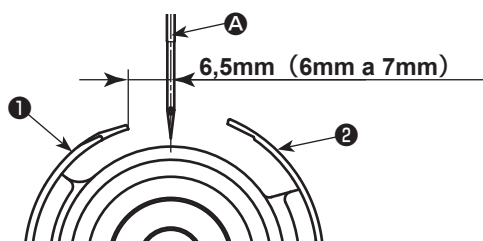


ADVERTENCIA :

Desconecte la corriente eléctrica antes de iniciar el trabajo para prevenir accidentes causados por un arranque brusco de la máquina de coser.



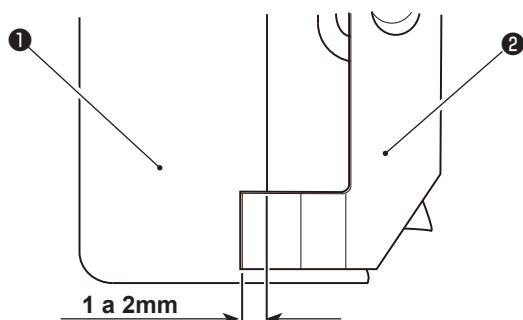
Estado en espera de la cuchilla



Vista detallada ampliada

Punto demarcador

-0,15 a 0,15mm



- 1) Asegúrese de que el interruptor de corriente eléctrica esté desconectado. Retire el calibre (prensatelas, placa de agujas y dentado de transporte) del alrededor de la aguja.
- 2) En el estado en espera de la cuchilla estiradora de lazos ①, la distancia desde el centro de la aguja A hasta la punta de la cuchilla estiradora de lazos ① es de 6,5 mm (6 mm a 7 mm).



Tenga en cuenta que, si se reduce la distancia entre la cuchilla estiradora de lazos ① y el centro de la aguja A, el lazo del hilo tenderá a interferir con la cuchilla estiradora de lazos ①.

- 3) Con respecto a la posición de alineación de la cuchilla estiradora de lazos ① y la cuchilla de corte de hilo ②, la distancia desde la aguja y la punta de la cuchilla de corte de hilo ② es de -0,15 a 0,15 mm cuando el punto marcador en la cuchilla estiradora de lazos está alineado con la punta de la cuchilla de corte de hilo ②.



Tenga en cuenta que, si la posición de alineación de la cuchilla estiradora de lazos y la cuchilla de corte de hilo no se alinea con el centro de la aguja A, la longitud del hilo remanente en el material tras el corte del hilo será más larga.

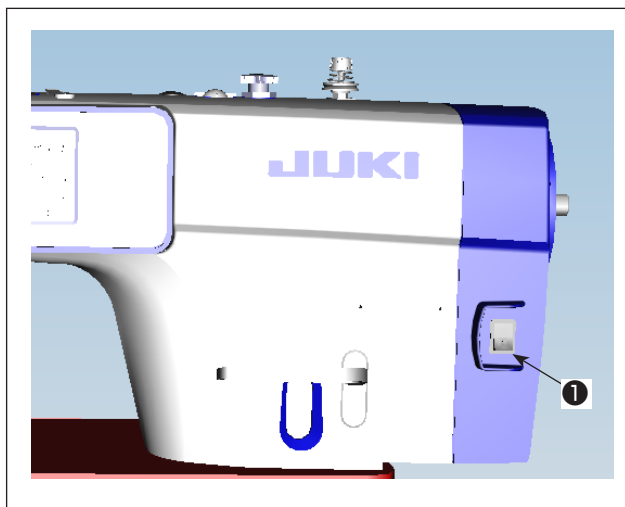
- 4) La cantidad de engrane entre la cuchilla estiradora de lazos ① y la cuchilla de corte de hilo ② es de 1 a 2 mm, medida desde el centro de la aguja A.



Tenga en cuenta que, si la cantidad de engrane entre ellas es insuficiente, puede ocurrir un fallo de corte de hilo.

4. Para el operador u operadora

4-1. Procedimiento de operación de la máquina de coser



- 1) Encendido de la corriente eléctrica con el interruptor de corriente eléctrica

La corriente eléctrica a la máquina de coser se conecta cuando se pulsa el lado con la marca “I” del interruptor de corriente eléctrica ❶ (tipo 1ø 220 - 240 V); o se desconecta cuando se pulsa el lado con la marca “0”.

1. No apriete el interruptor de la corriente eléctrica fuertemente con la mano.

2. Si el LED indicador de alimentación en el panel no se enciende después de haber activado (ON) el interruptor de la corriente eléctrica ❶, desactive (OFF) de inmediato dicho interruptor y compruebe el voltaje de alimentación.



Cuando se desea re-encender el interruptor de la corriente eléctrica ❶ después de ejecutar los pasos anteriormente mencionados, es necesario esperar unos cinco minutos o más después de haber apagado el interruptor de la corriente eléctrica ❶.

3. Al encender la máquina de coser, no ponga sus manos ni ninguna otra cosa bajo la aguja dado que la barra de agujas se puede mover automáticamente de acuerdo con el ajuste del interruptor de memoria.

- 2) Cuando se pisa sobre la parte posterior del pedal, la barra de agujas y el motor de elevación del prensa-telas ejecutan su operación inicial para que la máquina de coser empiece a coser.



Si se intenta iniciar el cosido sin pisar la parte posterior del pedal, se visualizará la pantalla de mensaje de advertencia que se muestra abajo. Para evitar eso, asegúrese de iniciar el cosido después de haber pisado la parte posterior del pedal.



PEDAL Initial operation not completed

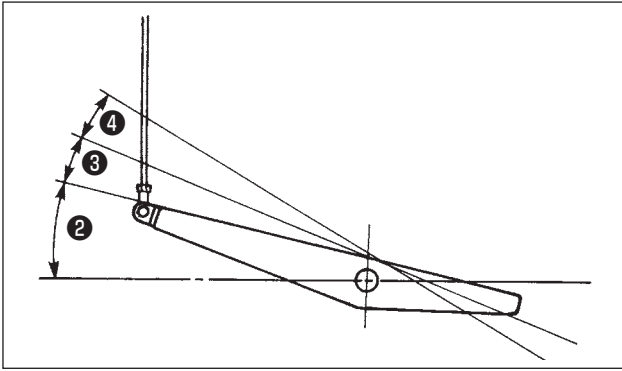
Depress the back part of pedal to perform the initial operation.



PEDAL 初始操作未完成

踩下踏板的后部以执行初始操作。

< Pantalla de recuperación de la memoria del origen >

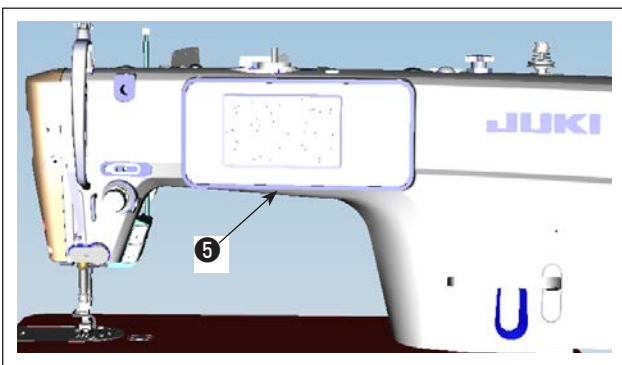


- 3) El pedal se opera en los cuatro pasos siguientes :
 - a. La máquina funciona a baja velocidad cuando usted presiona ligeramente la parte delantera del pedal ② .
 - b. La máquina funciona a alta velocidad cuando usted presiona más la parte delantera del pedal. (Si se ha presionado el dispositivo inverso automático, la máquina funciona a alta velocidad después que completa el pespunte de transporte inverso) ③ .
 - c. La máquina se para (con su aguja arriba o abajo) cuando usted repone la posición original de los pernos del pedal.

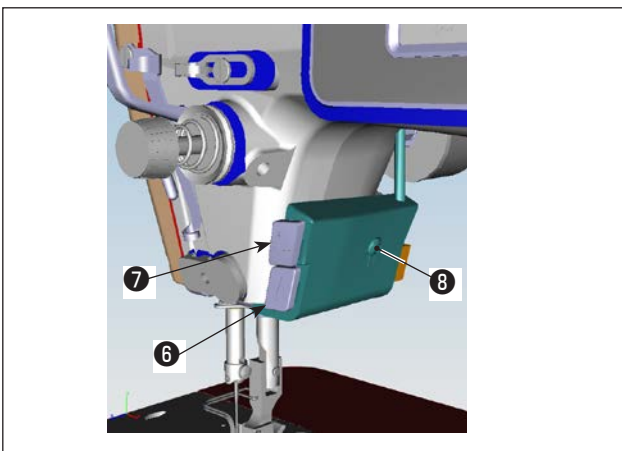
d. La máquina corta los hilos cuando usted presiona completamente la parte posterior del pedal ④ .

* Cuando se utiliza el elevador automático (dispositivo AK), se provee un interruptor de operación adicional entre el interruptor de parada de la máquina de coser y el interruptor de corte de hilo.

El prensatelas sube cuando usted presiona ligeramente la parte posterior del pedal ③ , y si usted presiona aún más la parte posterior, se actúa el cortahilo ④ .



- 4) La costura de transporte inverso al inicio del cosido, la costura de transporte inverso al fin del cosido y diversos patrones de cosido se pueden ajustar en el panel incorporado ⑤ en el cabezal de la máquina.



- 5) Pulse el interruptor de mano A ⑥ para realizar el pespunte de transporte inverso.

Se puede cambiar la función del interruptor de mano A con U015 "Ajuste de la función del interruptor de mano A" (en el estado inicial, la "operación de hilvanado de refuerzo" está seleccionada).

Pulse el interruptor de mano B ⑦ para realizar el pespunte continuo de aguja arriba/abajo.

Se puede cambiar la función del interruptor de mano B con U174 "Ajuste de la función del interruptor de mano B" (en el estado inicial, el "pespunte continuo de aguja arriba/abajo" está seleccionado).

Se puede cambiar el grado de brillo y el estado de apagado de la luz en cuatro etapas pulsando el interruptor ⑧ en la cara lateral de la máquina de coser.

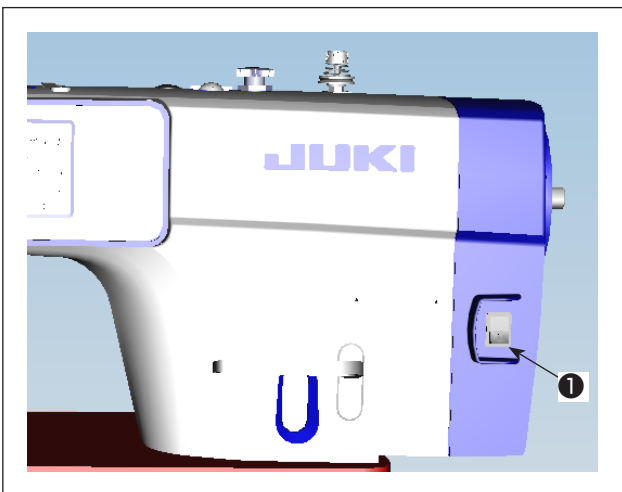
[Cambio de intensidad]

1 ⇒ 2 ⇒ 3 ⇒ 4 ⇒ 5

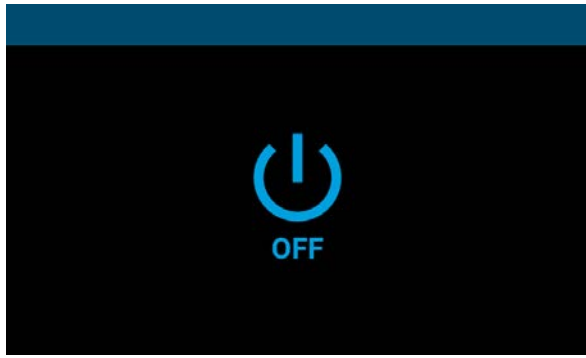
Apagado ⇒ Brillante ⇒ Mediano ⇒ Tenue ⇒ Apagado

De este modo, cada vez que se pulsa este interruptor ⑧ , el estado de la lámpara de mano cambia y se repite la secuencia indicada.

- 6) Después de terminar el cosido, asegúrese de que la máquina de coser ha parado. Luego, pulse el interruptor de corriente eléctrica ① para desconectar la corriente eléctrica.



Precaución
 En caso de que la máquina de coser no se use por tiempo prolongado, retire el enchufe del tomacorriente de clavija.

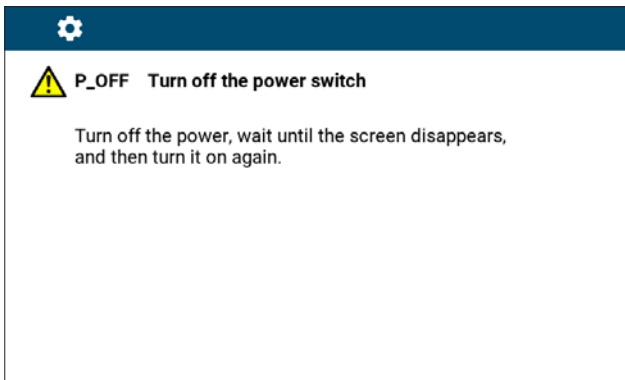


<Pantalla de procesamiento de desconexión de la corriente eléctrica>

- 7) Al desconectar la corriente eléctrica, se visualiza la “Pantalla de procesamiento de desconexión de la corriente eléctrica”. Una vez concluida la desconexión completamente, la visualización de la pantalla desaparece.



Mientras la “Pantalla de procesamiento de desconexión de la corriente eléctrica” esté visualizada, no intente conectar la corriente eléctrica. Si se intenta conectar la corriente eléctrica durante el procesamiento de desconexión de la corriente eléctrica, se visualiza la pantalla de precaución que se muestra a continuación. Después de desconectar la corriente eléctrica, vuelva a conectarla solamente después de comprobar que la visualización de la pantalla ha desaparecido.

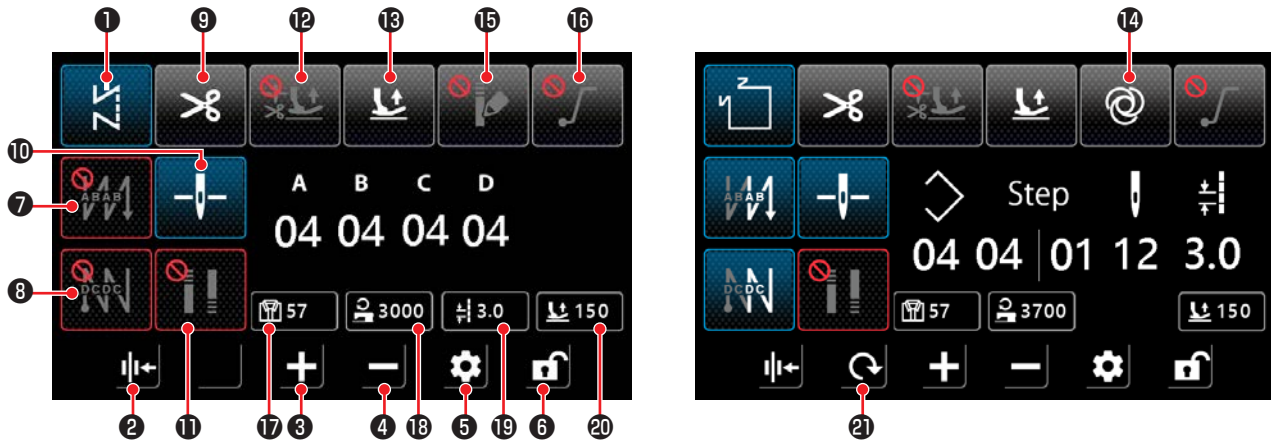

















<Pantalla de confirmación de desconexión de la corriente eléctrica>





















5. Explicación del panel de operación

5-1. Explicación de los botones comunes

(1) Pantalla de cosido

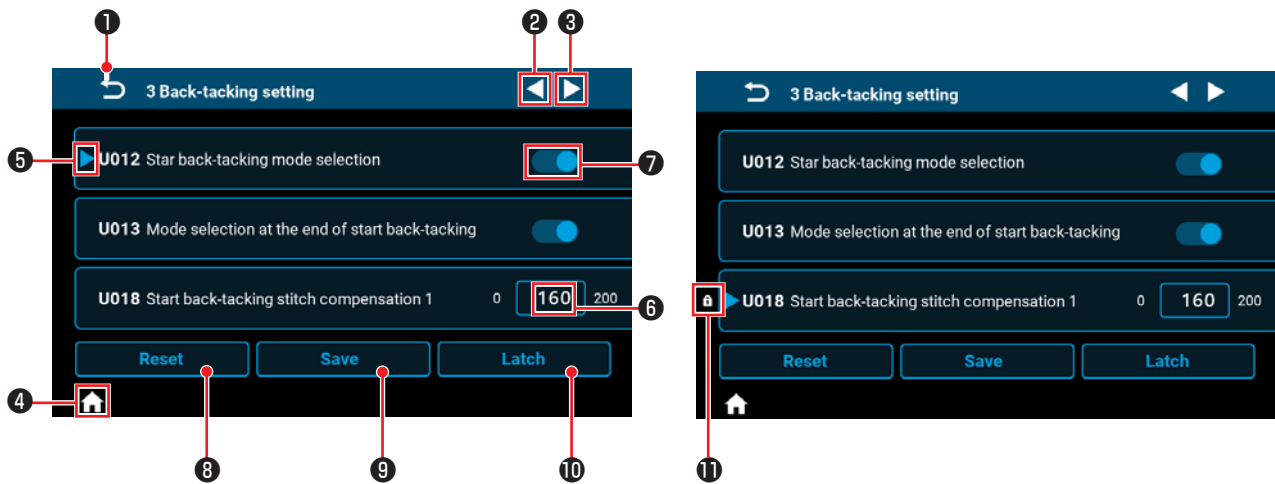












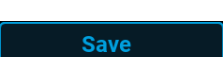


No.	Nombre	Explicación
1	Botón de cambio de modo	<p>Este botón se utiliza para visualizar el modo de cosido actual. Cada vez que se pulsa este botón, el modo de cosido cambia en el orden de puntada libre, puntada multicapa, puntada de forma poligonal y puntada de paso personalizado.</p> <p>  →  →  →  </p> <p> : Puntada libre : Punta multicapa : Puntada de forma poligonal : Puntada de paso personalizado </p>
2	Ajuste del prensador de hilo	<p>Este botón se utiliza para activar y desactivar la función del prensador de hilo.</p> <p>  : Activado  : Desactivado </p>
3	Botón de aumentar parámetro	<p> Haga clic en este botón para aumentar el parámetro en uno. Se puede aumentar el parámetro continuamente manteniendo este botón pulsado.</p>
4	Botón de disminuir parámetro	<p> Haga clic en este botón para disminuir el parámetro en uno. Se puede disminuir el parámetro continuamente manteniendo este botón pulsado.</p>
5	Botón de ajustar	<p> Este botón se utiliza para visualizar la pantalla de ajuste de parámetro.</p>
6	Botón de bloquear pantalla	<p>Este botón se utiliza para cambiar el estado de bloqueo de la pantalla.</p> <p>  : Bloqueado  : Desbloqueado </p>
7	Ajuste de puntada de transporte inverso al inicio del cosido	<p>Este botón se utiliza para cambiar en secuencia el patrón de puntada de transporte inverso al inicio del cosido.</p> <p>  : Desactivado  : Proceso B </p> <p>  : Proceso A → Proceso B  : Proceso A → Proceso B → Proceso A → Proceso B </p> <p>Mantenga este botón pulsado para visualizar la pantalla de ajuste de puntada de transporte inverso.</p>

No.	Nombre	Explicación
8	Ajuste de puntada de transporte inverso al final del cosido	<p>Este botón se utiliza para cambiar en secuencia el patrón de puntada de transporte inverso al final del cosido.</p> <div style="display: flex; justify-content: space-around;"> <div style="text-align: center;">  : Desactivado </div> <div style="text-align: center;">  : Proceso C </div> </div> <div style="display: flex; justify-content: space-around; margin-top: 10px;"> <div style="text-align: center;">  : Proceso C → Proceso D </div> <div style="text-align: center;">  : Proceso C → Proceso D → Proceso C → Proceso D </div> </div> <p>Mantenga este botón pulsado para visualizar la pantalla de ajuste de puntada de transporte inverso.</p>
9	Ajuste del corte de hilo	<p>Este botón se utiliza para activar y desactivar la función del corte de hilo.</p> <div style="display: flex; justify-content: space-around;"> <div style="text-align: center;">  : Activado </div> <div style="text-align: center;">  : Desactivado </div> </div>
10	Posición de parada de la barra de aguja	<p>Este botón se utiliza para cambiar la posición de parada de la barra de aguja cuando la máquina de coser se detiene en el medio del cosido.</p> <div style="display: flex; justify-content: space-around;"> <div style="text-align: center;">  : Parada inferior </div> <div style="text-align: center;">  : Parada superior </div> </div> <p>* Este ajuste no cambia la operación para un patrón de pespunte multicapa.</p>
11	Ajuste de puntada de condensación	<p>Este botón se utiliza para cambiar en secuencia el ajuste de puntada de condensación.</p> <div style="display: flex; justify-content: space-around;"> <div style="text-align: center;">  : Puntada de condensación desactivada </div> <div style="text-align: center;">  : Puntada de condensación activada al inicio del cosido </div> </div> <div style="display: flex; justify-content: space-around; margin-top: 10px;"> <div style="text-align: center;">  : Puntada de condensación activada al final del cosido </div> <div style="text-align: center;">  : Puntada de condensación activada al inicio del cosido/final del cosido </div> </div> <p>* Realice el ajuste de la puntada de condensación en "2 Ajuste de la función de condensación" en la pantalla de ajuste. Mantenga este botón pulsado para visualizar la pantalla de ajuste de puntada de condensación.</p> <p>* Cuando el corte de hilo está ajustado a "Desactivado", no se realiza la puntada de condensación al final del cosido.</p>
12	Ajuste de la función de elevación automática del prensatelas	<p>Este botón se utiliza para ajustar la función de elevación automática del prensatelas después de una parada en el medio del cosido y después del corte de hilo.</p> <div style="display: flex; justify-content: space-around;"> <div style="text-align: center;">  : Desactivación de la función </div> <div style="text-align: center;">  : Activación de elevación automática del prensatelas después de una parada en el medio </div> </div> <div style="display: flex; justify-content: space-around; margin-top: 10px;"> <div style="text-align: center;">  : Activación de elevación automática del prensatelas después del corte de hilo </div> <div style="text-align: center;">  : Activación de la elevación automática del prensatelas después de una parada temporal y después del corte de hilo </div> </div> <p>*El elevador automático no funciona después de una parada en el medio del cosido para un patrón de puntada multicapa.</p>
13	Función de elevación del prensatelas mediante la presión de la parte trasera del pedal	<p>Este botón se utiliza para activar y desactivar la función de elevación del prensatelas mediante la presión de la parte trasera del pedal.</p> <div style="display: flex; justify-content: space-around;"> <div style="text-align: center;">  : Activado </div> <div style="text-align: center;">  : Desactivado </div> </div>
14	Función de una sola operación	<p>Este botón se utiliza para activar y desactivar la función de una sola operación.</p> <div style="display: flex; justify-content: space-around;"> <div style="text-align: center;">  : Activado </div> <div style="text-align: center;">  : Desactivado </div> </div>

No.	Nombre	Explicación
15	Función de patrón personalizado de condensación	<p>Este botón se utiliza para activar y desactivar la función de patrón personalizado de condensación.</p> <p>Cuando se activa la función, se visualiza la pantalla de ajuste de personalización de condensación.</p> <p> : Activado  : Desactivado</p>
16	Ajuste de la función de inicio suave	<p>Este botón se utiliza para activar y desactivar la función de inicio suave.</p> <p> : Activado  : Desactivado</p>
17	Visualización del conteo de cosido	<p> Se visualiza el valor del conteo de cosido.</p> <p>Haga doble clic en este botón para limpiar el conteo.</p>
18	Visualización de la velocidad de cosido	<p> Se visualiza la velocidad de cosido actual.</p> <p>Haga clic en este botón para poner los datos en el estado de selección () y utilice los botones de aumentar/disminuir parámetro para cambiarlos.</p>
19	Visualización de la longitud de puntada	<p> Se visualiza la longitud de puntada en el modo actual.</p> <p>Haga clic en este botón para poner los datos en el estado de selección () y utilice los botones de aumentar/disminuir parámetro para cambiarlos.</p>
20	Visualización de la altura de elevación del prensate-las	<p> Se visualiza la altura de elevación del prensate-las en el modo actual.</p> <p>Haga clic en este botón para poner los datos en el estado de selección () y utilice los botones de aumentar/disminuir parámetro para cambiarlos.</p>
21	Botón de cambio de pantalla	<p>Este botón se utiliza para cambiar la pantalla.</p> <p></p>

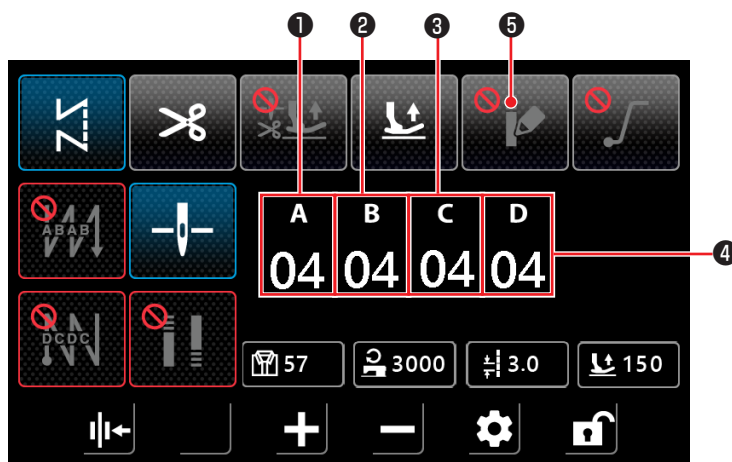
(2) Pantalla de ajuste




No.	Ítem	Explicación
①		Este ítem se utiliza para volver a la pantalla anterior.
②		Este ítem se utiliza para cambiar a la página siguiente.
③		Este ítem se utiliza para cambiar a la página anterior.
④		Este ítem se utiliza para volver a la pantalla de cosido.
⑤		Este ítem se visualiza para el parámetro que está seleccionado. Haga clic dentro del marco del parámetro deseado para poner el parámetro en el estado de selección.
⑥		Se visualiza el valor de ajuste del parámetro. Haga clic dentro del marco del parámetro deseado para visualizar la pantalla del teclado numérico para introducir un parámetro.
⑦	  : Desactivado,  : Activado	Se visualiza el estado de activación o desactivación de la función. Haga clic en este ítem para activar o desactivar la función.
⑧		Este ítem se utiliza para regresar el ajuste del parámetro seleccionado con ⑤ a su valor inicial.
⑨		Este ítem se utiliza para confirmar el ajuste del parámetro que se ha cambiado. *Si se sale de la pantalla sin confirmar el ajuste, no se almacena el contenido cambiado.
⑩		Cuando se mantiene este botón pulsado, el ajuste del parámetro seleccionado con ⑤ se fija o se libera del estado fijo.
⑪		Este ítem se visualiza para el ajuste de parámetro que está fijo. Si se repone un ajuste de parámetro que ha sido fijado, el parámetro se repone al valor al cual ha sido fijado.

5-2. Explicación de la pantalla

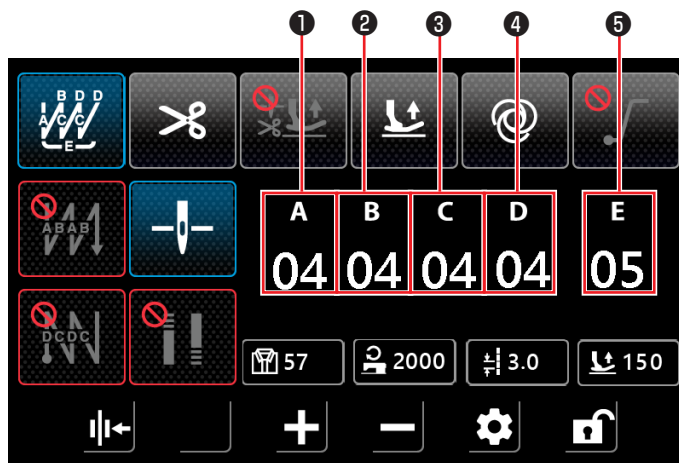
(1) Pantalla de puntada libre



No.	Ítem	Rango	Ajuste pre-determinado	Explicación
①	A 04	0-15	4	Se visualiza el número de puntadas para el proceso A de pespunte de transporte inverso al inicio del cosido. Haga clic en la parte numérica para visualizar la pantalla del teclado numérico para introducir el número de puntadas.
②	B 04	0-15	4	Se visualiza el número de puntadas para el proceso B de pespunte de transporte inverso al inicio del cosido. Haga clic en la parte numérica para visualizar la pantalla del teclado numérico para introducir el número de puntadas.
③	C 04	0-15	4	Se visualiza el número de puntadas en el proceso de costura de transporte inverso C al final del cosido. Haga clic en la parte numérica para visualizar la pantalla del teclado numérico para introducir el número de puntadas.
④	D 04	0-15	4	Se visualiza el número de puntadas en el proceso de costura de transporte inverso D al final del cosido. Haga clic en la parte numérica para visualizar la pantalla del teclado numérico para introducir el número de puntadas.
⑤				Haga clic en este ítem para activar la personalización de condensación y visualizar la " (5) Pantalla de selección de personalización de condensación " p.32.

* Tenga en cuenta que la máquina de coser empieza a funcionar cuando se presiona el pedal incluso cuando el teclado numérico está visualizado en la pantalla.

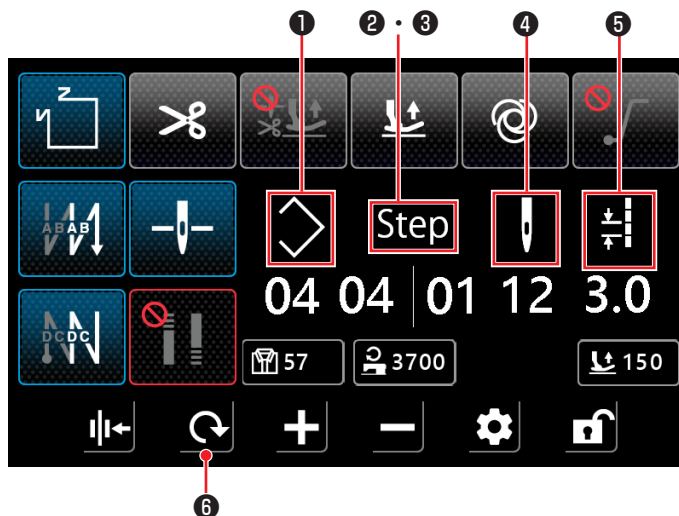
(2) Pantalla de puntada multicapa



No.	Ítem	Rango	Ajuste pre-determinado	Explicación
①	A 04	0-15	4	Se visualiza el número de puntadas para el proceso A. Haga clic en la parte numérica para visualizar la pantalla del teclado numérico para introducir el número de puntadas.
②	B 04	0-15	4	Se visualiza el número de puntadas para el proceso B. Haga clic en la parte numérica para visualizar la pantalla del teclado numérico para introducir el número de puntadas.
③	C 04	0-15	4	Se visualiza el número de puntadas para el proceso C. Haga clic en la parte numérica para visualizar la pantalla del teclado numérico para introducir el número de puntadas.
④	D 04	0-15	4	Se visualiza el número de puntadas para el proceso D. Haga clic en la parte numérica para visualizar la pantalla del teclado numérico para introducir el número de puntadas.
⑤	E 05	0-15	5	Se visualiza el número de repeticiones. Haga clic en la parte numérica para visualizar la pantalla para introducir el número de repeticiones.

* Tenga en cuenta que la máquina de coser empieza a funcionar cuando se presiona el pedal incluso cuando el teclado numérico está visualizado en la pantalla.

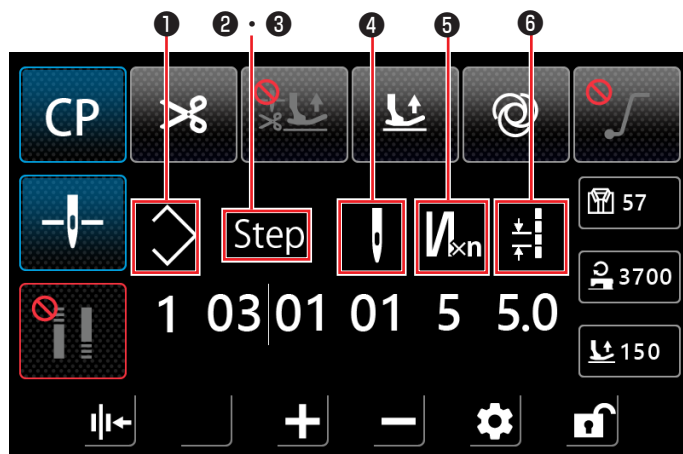
(3) Puntada de forma poligonal



No.	Ítem	Rango	Explicación
①		1-10	Se visualiza el número del patrón de pespunte de forma poligonal. Haga clic en la parte numérica para visualizar la pantalla del teclado numérico para introducir el número del patrón.
② · ③	Step	1-15	El número ② a la izquierda indica el número total de pasos del patrón. Haga clic en la parte numérica para visualizar la pantalla del teclado numérico para introducir el número total de pasos. El número ③ a la derecha indica el número del paso para edición. Haga clic en la parte numérica para visualizar la pantalla del teclado numérico para introducir el número del paso.
④		0-99	Se visualiza el número de puntadas del paso que se está editando. Haga clic en la parte numérica para visualizar la pantalla del teclado numérico para introducir el número de puntadas. Si el número de puntadas es 0 (cero), la máquina de coser terminará el cosido en el paso anterior. No se puede ajustar a 0 (cero) el número de puntadas para el paso 1.
⑤		0-5,0	Longitud de puntada Se visualiza la longitud de la puntada para el paso que se está editando. Haga clic en la parte numérica para visualizar la pantalla del teclado numérico para introducir la longitud de la puntada.
⑥			Si la personalización de condensación está desactivada, se visualiza la "(7) Pantalla de ajuste de puntada de transporte inverso para pespunte de forma poligonal" p.34. Si la personalización de condensación está activada, se visualiza la "(8) Pantalla de selección de personalización de condensación para puntada de forma poligonal" p.35.

* Tenga en cuenta que la máquina de coser empieza a funcionar cuando se presiona el pedal incluso cuando el teclado numérico está visualizado en la pantalla.


(4) Pantalla de puntada de paso personalizado

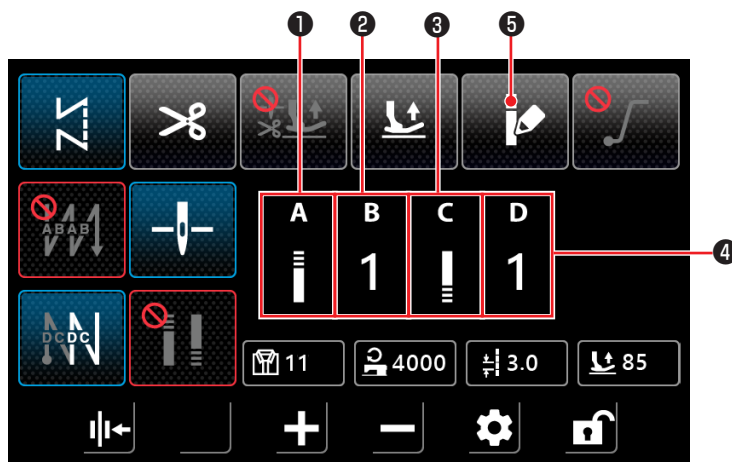







No.	Ítem	Rango	Explicación
①		1-9	Se visualiza el número del patrón de paso personalizado. Haga clic en la parte numérica para visualizar la pantalla del teclado numérico para introducir el número del patrón.
② · ③	Step	1-10	El número ② a la izquierda indica el número total de pasos del patrón. Haga clic en la parte numérica para visualizar la pantalla del teclado numérico para introducir el número total de pasos. El número ③ a la derecha indica el número del paso para edición. Haga clic en la parte numérica para visualizar la pantalla del teclado numérico para introducir el número del paso.
④		1-99	Se visualiza el número de puntadas del paso que se está editando. Si el número de veces de respunte de transporte adelante/inverso para la puntada multicapa es 1, el número representa el número de puntadas para el paso. Haga clic en la parte numérica para visualizar la pantalla del teclado numérico para introducir el número de puntadas. Si el número de puntadas es 0 (cero), la máquina de coser terminará el cosido en el paso anterior. No se puede ajustar a 0 (cero) el número de puntadas para el paso 1.
⑤		1-9	Número de veces de respunte de transporte adelante e inverso para puntada multicapa. Se visualiza el número de veces de respunte de transporte adelante e inverso para la puntada multicapa del paso que se está editando. Si el valor es 1, la máquina de coser no realiza el respunte multicapa y el valor representa el número de puntadas para el paso. Haga clic en la parte numérica para visualizar la pantalla del teclado numérico para introducir el número de veces del respunte multicapa. (Solo se puede introducir números impares como el número de veces.)
⑥		0-5,0	Longitud de puntada Se visualiza la longitud de la puntada para el paso que se está editando. Haga clic en la parte numérica para visualizar la pantalla del teclado numérico para introducir la longitud de la puntada.

* Tenga en cuenta que la máquina de coser empieza a funcionar cuando se presiona el pedal incluso cuando el teclado numérico está visualizado en la pantalla.

(5) Pantalla de selección de personalización de condensación


Pulse el botón  en la pantalla de puntada libre para visualizar la pantalla de selección de personalización de condensación.



No.	Ítem	Rango	Explicación
①			Haga clic en la parte del icono para visualizar la "(6) Pantalla de ajuste de personalización de condensación" p.33 al inicio del cosido.
②		1-9	Se visualiza el número del patrón de personalización de condensación al inicio del cosido. Haga clic en la parte numérica para visualizar la pantalla del teclado numérico para introducir el número del patrón.
③			Haga clic en la parte del icono para visualizar la "(6) Pantalla de ajuste de personalización de condensación" p.33 al inicio del cosido.
④		1-9	Se visualiza el número del patrón de personalización de condensación al final del cosido. Haga clic en la parte numérica para visualizar la pantalla del teclado numérico para introducir el número del patrón.
⑤			Haga clic en este ítem para desactivar la personalización de condensación. Luego, se visualiza la "(1) Pantalla de puntada libre" p.28 .

* Tenga en cuenta que la máquina de coser empieza a funcionar cuando se presiona el pedal incluso cuando el teclado numérico está visualizado en la pantalla.do en la pantalla.

(6) Pantalla de ajuste de personalización de condensación

Pulse el botón  en la pantalla de selección de personalización de condensación o en la pantalla de selección de personalización de condensación para puntada de forma poligonal para visualizar la pantalla de personalización de condensación.

No.1	↓	⌄	V _{kn}
1	1	5.0	5
2	1	2.0	1
3	0	0.0	1
4	0	0.0	1
5	0	0.0	1

<Pantalla de ajuste de personalización de condensación al inicio del cosido>

No.1	↓	⌄	V _{kn}
1	1	5.0	5
2	1	2.0	1
3	0	0.0	1
4	0	0.0	1
5	0	0.0	1



<Pantalla de ajuste de personalización de condensación al final del cosido>

No.1	↓	⌄	V _{kn}
6	0	0.0	1
7	0	0.0	1
8	0	0.0	1
9	0	0.0	1
10	0	0.0	1

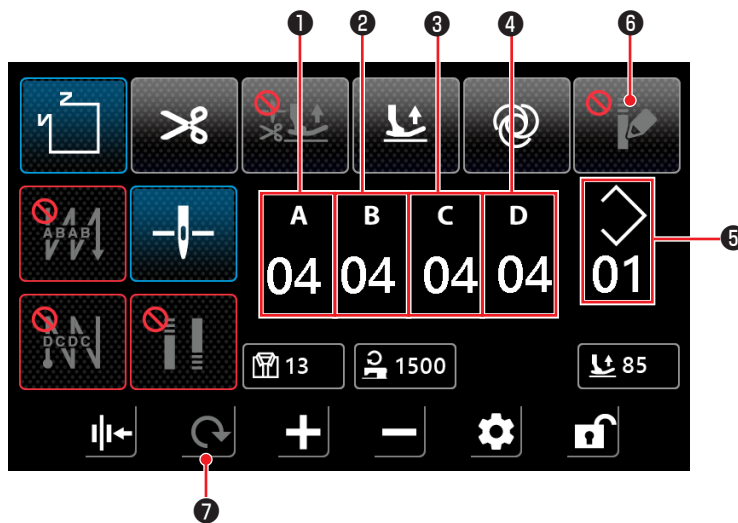
<Pantalla de ajuste de personalización de condensación al inicio del cosido (2)>

No.1	↓	⌄	V _{kn}
6	0	0.0	1
7	0	0.0	1
8	0	0.0	1
9	0	0.0	1
10	0	0.0	1

<Pantalla de ajuste de personalización de condensación al final del cosido (2)>

No.	Ítem	Rango	Explicación
①	No.1		Se visualiza el número del patrón de personalización de condensación.
②	1		Se visualiza el número del paso.
③		1-99	Este ítem se utiliza para ajustar el número de puntadas para el paso. Haga clic en este ítem para visualizar la pantalla del teclado numérico para introducir el número de puntadas. Si el número de puntadas es 0 (cero), la máquina de coser terminará el cosido en el paso anterior. No se puede ajustar a 0 (cero) el número de puntadas para el paso 1.
④		0-5,0	Este ítem se utiliza para ajustar la longitud de puntada para el paso. Haga clic en este ítem para visualizar la pantalla del teclado numérico para introducir la longitud de la puntada para el paso.
⑤	V_{kn}	1-9	Este ítem se utiliza para ajustar el número de repeticiones del paso. Haga clic en este ítem para visualizar la pantalla del teclado numérico para introducir el número de repeticiones del paso. (Solo se puede introducir números impares como el número de veces.)

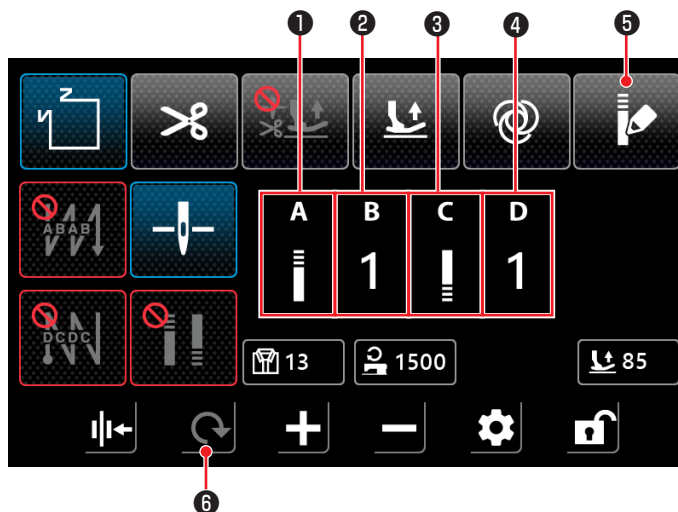
(7) Pantalla de ajuste de puntada de transporte inverso para respunte de forma poligonal









No.	Ítem	Rango	Ajuste pre-determinado	Explicación
①	A 04	0-15	4	Se visualiza el número de puntadas para el proceso A de respunte de transporte inverso al inicio del cosido. Haga clic en la parte numérica para visualizar la pantalla del teclado numérico para introducir el número de puntadas.
②	B 04	0-15	4	Se visualiza el número de puntadas para el proceso B de respunte de transporte inverso al inicio del cosido. Haga clic en la parte numérica para visualizar la pantalla del teclado numérico para introducir el número de puntadas.
③	C 04	0-15	4	Se visualiza el número de puntadas en el proceso de costura de transporte inverso C al final del cosido. Haga clic en la parte numérica para visualizar la pantalla del teclado numérico para introducir el número de puntadas.
④	D 04	0-15	4	Se visualiza el número de puntadas en el proceso de costura de transporte inverso D al final del cosido. Haga clic en la parte numérica para visualizar la pantalla del teclado numérico para introducir el número de puntadas.
⑤		1-10		Se visualiza el número del patrón de respunte de forma poligonal. Haga clic en la parte numérica para visualizar la pantalla del teclado numérico para introducir el número del patrón.
⑥				Haga clic en este ítem para activar la personalización de condensación. Luego, se visualiza la "(8) Pantalla de selección de personalización de condensación para puntada de forma poligonal" p.35.
⑦				La pantalla vuelve a la "(3) Puntada de forma poligonal" p.30.

* Tenga en cuenta que la máquina de coser empieza a funcionar cuando se presiona el pedal incluso cuando el teclado numérico está visualizado en la pantalla.

(8) Pantalla de selección de personalización de condensación para puntada de forma poligonal

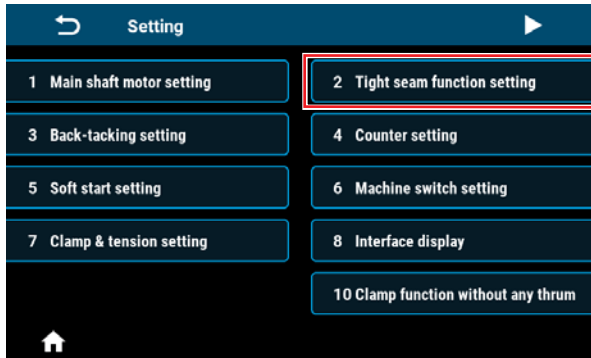


No.	Ítem	Rango	Explicación
①			Haga clic en la parte del icono para visualizar la "(6) Pantalla de ajuste de personalización de condensación" p.33 al inicio del cosido.
②		1-9	Se visualiza el número del patrón de personalización de condensación al inicio del cosido. Haga clic en la parte numérica para visualizar la pantalla del teclado numérico para introducir el número del patrón.
③			Haga clic en la parte del icono para visualizar la "(6) Pantalla de ajuste de personalización de condensación" p.33 al inicio del cosido.
④		1-9	Se visualiza el número del patrón de personalización de condensación al final del cosido. Haga clic en la parte numérica para visualizar la pantalla del teclado numérico para introducir el número del patrón.
⑤			Haga clic en este ítem para desactivar la personalización de condensación. Luego, se visualiza la "(7) Pantalla de ajuste de puntada de transporte inverso para pespunte de forma poligonal" S. 34 .
⑥			La pantalla vuelve a la "(3) Puntada de forma poligonal" p.30 .

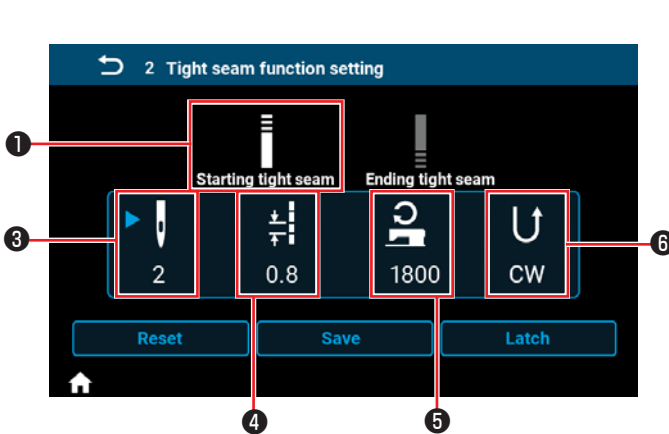
* Tenga en cuenta que la máquina de coser empieza a funcionar cuando se presiona el pedal incluso cuando el teclado numérico está visualizado en la pantalla.

* El patrón de personalización de condensación es común a la puntada libre y a la puntada de forma poligonal.

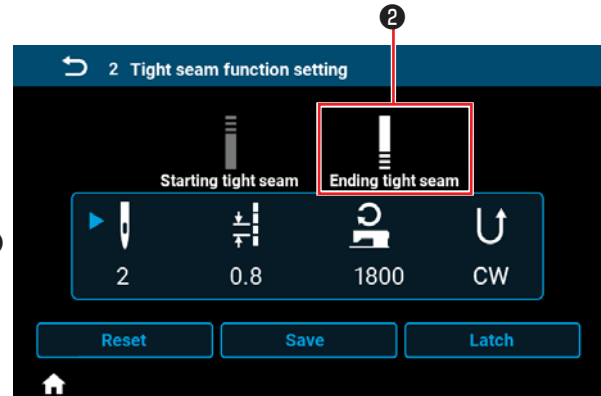
(9) Pantalla de ajuste de puntada de condensación



Haga clic en “2 Ajuste de la función de condensación” en la pantalla de ajuste para visualizar la pantalla de ajuste de puntada de condensación.



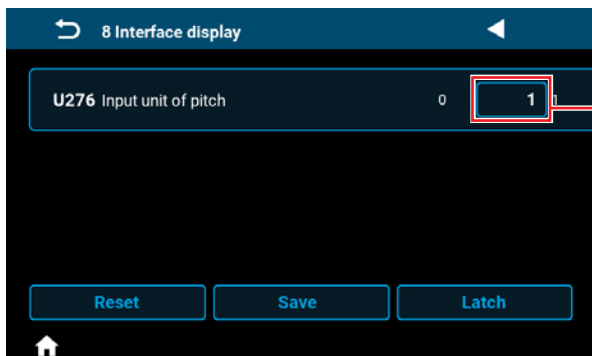
<Pantalla de ajuste de puntada de condensación al inicio del cosido>



<Pantalla de ajuste de puntada de condensación al final del cosido>

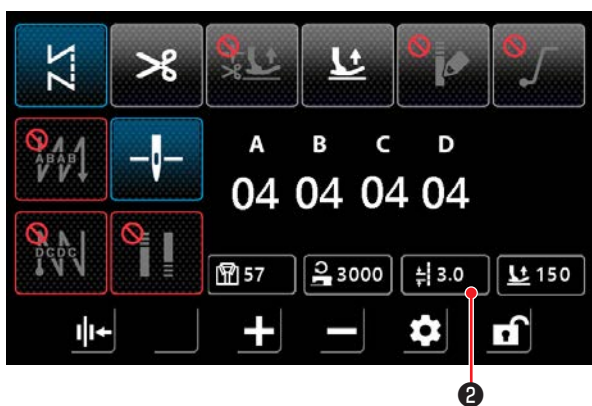
No.	Ítem	Rango	Explicación
①			Haga clic en este ítem para poner la puntada de condensación al inicio del cosido en el estado de ajuste.
②			Haga clic en este ítem para poner la puntada de condensación al final del cosido en el estado de ajuste.
③		0-12	Se visualiza el número de puntadas de condensación. Haga clic en la parte del icono para poner este ítem en el estado de ajuste . Haga clic en la parte numérica para visualizar la pantalla del teclado numérico para introducir el número de puntadas de condensación.
④		0,0-5,0	Se visualiza la longitud de la puntada de condensación. Haga clic en la parte del icono para poner este ítem en el estado de ajuste . Haga clic en la parte numérica para visualizar la pantalla del teclado numérico para introducir la longitud de la puntada de condensación.
⑤		100-2000	Se visualiza la velocidad de cosido de la puntada de condensación. Haga clic en la parte del icono para poner este ítem en el estado de ajuste . Haga clic en la parte numérica para visualizar la pantalla del teclado numérico para introducir la velocidad del pespunte de condensación.
⑥			Se visualiza la dirección del pespunte de condensación. Haga clic en la parte del icono para poner este ítem en el estado de ajuste . La dirección del pespunte de condensación se cambia alternativamente entre CW (dirección en el sentido horario) y CCW (dirección en el sentido antihorario).

(10) Pantalla para ajustar el número de puntadas por pulgada

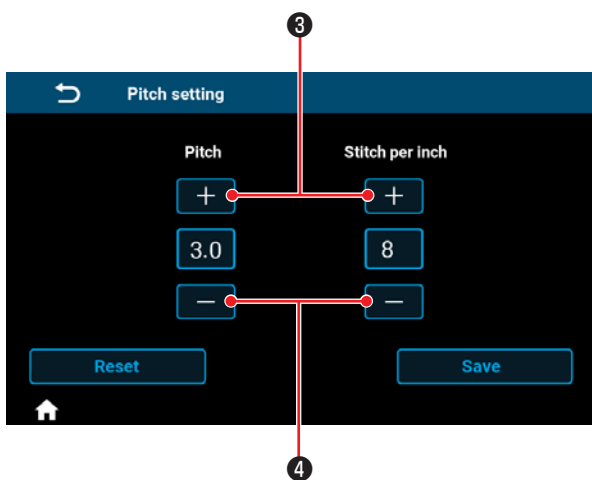


Se puede ajustar la longitud de la puntada utilizando el número de puntadas por pulgada mediante el ajuste de "U276 Unidad de entrada de paso" a ① .

* Consulte la "Tabla 1: **Tabelle 1: Tabla de correspondencia de paso (Pitch)**" y la "Tabla 2: **Tabla de correspondencia de puntada por pulgada (Stitch per inch)**" p.38 para los valores que pueden ajustarse.



1) Si la función de ajuste del número de puntadas por pulgada está activada, se puede visualizar la pantalla para ajustar el número de puntadas por pulgada pulsando el botón de longitud de puntada ② .



2) La longitud de la puntada se ajusta al valor que corresponde al número de puntadas por pulgada mediante la introducción del número de puntadas por pulgada con los botones + y - .

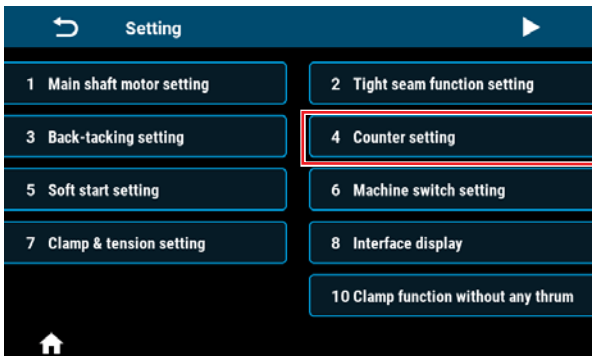
Table 1: Tabla de correspondencia de paso (Pitch)

Pitch	Stitch per inch
0,0	100
0,1	100
0,2	100
0,3	85
0,4	64
0,5	51
0,6	42
0,7	36
0,8	32
0,9	28
1,0	25
1,1	23
1,2	21
1,3	20
1,4	18
1,5	17
1,6	16
1,7	15
1,8	14
1,9	13
2,0	13
2,1	12
2,2	12
2,3	11
2,4	11
2,5	10
2,6	10
2,7	9
2,8	9
2,9	9
3,0	8
3,1	8
3,2	8
3,3	8
3,4	7
3,5	7
3,6	7
3,7	7
3,8	7
3,9	7
4,0	6
4,1	6
4,2	6
4,3	6
4,4	6
4,5	6
4,6	6
4,7	5
4,8	5
4,9	5
5,0	5

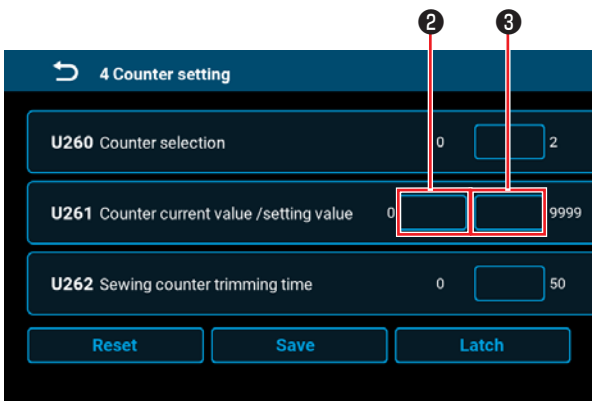
Table 2: Tabla de correspondencia de puntada por pulgada (Stitch per inch)

Stitch per inch	Pitch	Stitch per inch	Pitch
0	0,0	55	0,5
1	5,0	56	0,5
2	5,0	57	0,4
3	5,0	58	0,4
4	5,0	59	0,4
5	5,0	60	0,4
6	4,2	61	0,4
7	3,6	62	0,4
8	3,2	63	0,4
9	2,8	64	0,4
10	2,5	65	0,4
11	2,3	66	0,4
12	2,1	67	0,4
13	2,0	68	0,4
14	1,8	69	0,4
15	1,7	70	0,4
16	1,6	71	0,4
17	1,5	72	0,4
18	1,4	73	0,3
19	1,3	74	0,3
20	1,3	75	0,3
21	1,2	76	0,3
22	1,2	77	0,3
23	1,1	78	0,3
24	1,1	79	0,3
25	1,0	80	0,3
26	1,0	81	0,3
27	0,9	82	0,3
28	0,9	83	0,3
29	0,9	84	0,3
30	0,8	85	0,3
31	0,8	86	0,3
32	0,8	87	0,3
33	0,8	88	0,3
34	0,7	89	0,3
35	0,7	90	0,3
36	0,7	91	0,3
37	0,7	92	0,3
38	0,7	93	0,3
39	0,7	94	0,3
40	0,6	95	0,3
41	0,6	96	0,3
42	0,6	97	0,3
43	0,6	98	0,3
44	0,6	99	0,3
45	0,6	100	0,3
46	0,6		
47	0,5		
48	0,5		
49	0,5		
50	0,5		
51	0,5		
52	0,5		
53	0,5		
54	0,5		

(11) Cómo utilizar el contador




- 1) Haga clic en “4 Ajuste del contador” ① en la pantalla de ajuste para visualizar la pantalla de ajuste del contador.



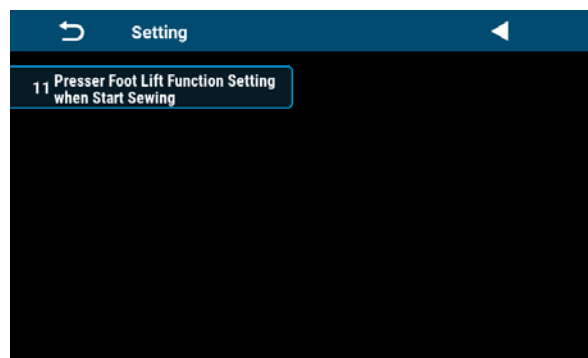
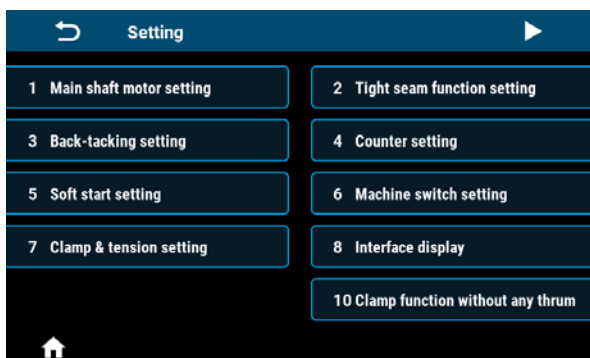
- 2) Ajuste el valor de ajuste del contador en ③ de U261 en la pantalla de ajuste del contador. La pantalla de ajuste del contador aparece cuando el valor actual ② en el contador alcanza el valor de ajuste cuando la máquina de coser realiza el cosido mientras la pantalla de cosido esté visualizada.

Ajuste el método de conteo con U260 y U262. (Consulte la lista de ajustes para los detalles.)









- 3) Cuando desee limpiar el valor actual en el contador, haga doble clic en el botón del valor de conteo de cosido  en la pantalla de cosido.

5-3. Lista de fijaciones de función

(1) Interruptor de memoria del nivel de usuario



No.	Ítems de ajuste
1	Ajuste del motor del eje principal
2	Ajuste de la función de condensación
3	Ajuste de puntada de transporte inverso
4	Ajuste del contador
5	Ajuste del de inicio suave
6	Ajuste del interruptor del cabezal de la máquina
7	Ajuste de la sujeción y tensión
8	Visualización del interfaz
10	Ajuste de la función de prevención de enredo de hilos
11	Ajuste de la función de elevación del prensatelas al inicio del cosido

No.	Ítem	Rango	Ajuste predeterminado		Descripción
			Tipo M	Tipo H	
1. Ajuste del motor del eje principal					
1-U056	Las agujas suben automáticamente al conectar la corriente eléctrica	Desactivado/ Activado	Activado	Activado	
1-U060	Recuperación del origen al conectar la corriente eléctrica	Desactivado/ Activado	Desactivado	Desactivado	Desactivado: Después de conectar la corriente eléctrica, no se puede coser a menos que se presione el pedal una vez. Activado: Después de conectar la corriente eléctrica, la máquina de coser queda lista para coser inmediatamente. ⇒ Cuando se activa este ítem, la máquina de coser se desplaza a la recuperación del origen después de conectar la corriente eléctrica. Tenga cuidado en no poner las manos o la tela alrededor del prensatelas y de la polea.
1-U301	Límite de velocidad máxima del motor del eje principal (El valor máximo varía con el cabezal de la máquina)	0-MAX	4000	4000	Tipo M : MAX 5000 Tipo H : MAX 4000
2. Ajuste de la función de condensación					
2-1. Puntada de condensación al inicio del cosido					
		0-12	2	2	Número de puntadas de condensación
		0-5,0	0,5	0,8	Unidad de la longitud de puntada: mm
		100-2000	1800	1800	Velocidad de cosido
		CW/ CCW	CW	CW	Dirección
2-2. Puntada de condensación al final del cosido					
		0-12	2	2	Número de puntadas de condensación
		0-5,0	0,5	0,8	Unidad de la longitud de puntada: mm
		100-2000	1800	1800	Velocidad de cosido
		CW/ CCW	CW	CW	Dirección
3. Ajuste de puntada de transporte inverso					
3-U004	Velocidad de transporte inverso al inicio del cosido	200-3200	2000	2000	

No.	Ítem	Rango	Ajuste predeterminado		Descripción
			Tipo M	Tipo H	
3-U005	Velocidad de transporte inverso al final del cosido	200-3200	2000	2000	
3-U010	Ajuste de puntada de transporte inverso de puntada de forma poligonal al final de cosido	Desactivado/ Activado	Activado	Activado	
3-U012	Selección de modo Manual/ Automático de puntada de transporte inverso al inicio del cosido	Desactivado/ Activado	Activado	Activado	
3-U013	Selección de modo al final de puntada de transporte inverso al inicio del cosido	Desactivado/ Activado	Activado	Activado	
3-U018	Compensación de temporización de puntada de transporte inverso al inicio del cosido 1	0-200	160	160	
3-U019	Compensación de temporización de puntada de transporte inverso al inicio del cosido 2	0-200	160	160	
3-U025	Compensación de temporización de puntada de transporte inverso al final del cosido 3	0-200	160	160	
3-U026	Compensación de temporización de puntada de transporte inverso al final del cosido 4	0-200	160	160	
3-U032	Compensación de temporización de puntada multicapa 5	0-200	160	160	
3-U033	Compensación de temporización de puntada multicapa 6	0-200	160	160	
3-U237	Compensación de temporización de puntada de transporte inverso al inicio del cosido 11	0-200	160	160	
3-U238	Compensación de temporización de puntada de transporte inverso al inicio del cosido 12	0-200	160	160	
3-U239	Compensación de temporización de puntada de transporte inverso al final del cosido 13	0-200	160	160	
3-U240	Compensación de temporización de puntada de transporte inverso al final del cosido 14	0-200	160	160	
3-U241	Compensación de temporización de puntada multicapa 15	0-200	160	160	
3-U242	Compensación de temporización de puntada multicapa 16	0-200	160	160	
3-U235	Compensación de temporización de cosido de patrón 1	0-200	160	160	
3-U236	Compensación de temporización de cosido de patrón 2	0-200	160	160	
4. Ajuste del contador					
4-U260	Selección del contador	0-2	1	1	0: Contador no cuenta 1: Conteo progresivo 2: Conteo regresivo
4-U261	Valor actual del contador/valor de ajuste	0-9999	0/9999	0/9999	
4-U262	Número de veces de corte de hilo para contador de cosido	0-50	1	1	

No.	Ítem	Rango	Ajuste predeterminado		Descripción
			Tipo M	Tipo H	
5. Ajuste del de inicio suave					
5-U014	Interruptor de inicio suave	Activa- do/Des- activado	Desacti- vado	Desacti- vado	
5-U008	Número de puntadas para inicio suave	1-15	2	2	
5-U090	Velocidad de la primera pun- tada de inicio suave	200- 1500	400	400	
5-U091	Velocidad de la segunda pun- tada de inicio suave	200- 1500	1000	1000	
5-U007	Velocidad de inicio suave des- pués de segunda puntada	200- 1500	1500	1500	
6. Ajuste del interruptor del cabezal de la máquina					
6-U015	Ajuste del interruptor manual A	0-7	5	5	0: Desactivado 1: Media puntada 2: Una puntada 3: Media puntada continua 4: Una puntada continua 5: Hilvanado de refuer- zo durante cosido o parada temporal de la máquina 6: Función de puntada de condensación 7: Número de conteo de piezas a coser
6-U174	Ajuste del interruptor manual B	0-7	3	3	0: Desactivado 1: Media puntada 2: Una puntada 3: Media puntada continua 4: Una puntada continua 5: Hilvanado de refuer- zo durante cosido o parada temporal de la máquina 6: Función de puntada de condensación 7: Número de conteo de piezas a coser
6-U118	Selección de función de hilva- nado de refuerzo manual en modo de cosido personalizado	0-1	1	1	
7. Ajuste de la sujeción y tensión					
7-U103	Ajuste del grado de liberación de tensión de hilo	1-80	50	50	
7-U035	Con o sin función de libe- ración de tensión de hilo al elevar prensatelas	Activa- do/Des- activado	Desacti- vado	Desacti- vado	
7-U037	Ajuste de retirahilos/fuerza de sujeción	0-11	9	9	0: Desactivado 1: Función de retirahilos 2-11: Fuerza de sujeción de hilo
7-U036	Ajuste de la función de libera- ción de tensión de hilo	Activa- do/Des- activado	Activado	Activado	

No.	Ítem	Rango	Ajuste predeterminado		Descripción
			Tipo M	Tipo H	
7-U030	Altura del prensatelas para iniciar la liberación de tensión de hilo al utilizar el elevador de rodilla	0-300	75	75	
7-U031	Ajuste de la función de liberación de tensión de hilo al utilizar el elevador de rodilla	Activa- do/Des- activado	Desacti- vado	Desacti- vado	
8. Visualización del interfaz					
8-U270	Brillo	10-100	80	80	
8-U271	Interfaz principal bloqueado automáticamente	0-900	60	60	
8-U272	Restaurar ajustes predeterminados de fábrica				
8-U273	Idioma	Chino / Inglés	Chino	Chino	
8-U275	Salida de datos a JaNets	0-3	0	0	Este ítem se utiliza para ajustar la salida de datos a JaNets. 0: No se genera la salida de datos a JaNets 1 -: Se genera la salida de datos a JaNets
8-U276	Unidad de entrada de paso	0-1	0	0	0: mm 1: pulgada
10. Ajuste de la función de prevención de enredo de hilos					
10-U111	Ajuste de la función de prevención de enredo de hilos	Activa- do/Des- activado	Desacti- vado	Desacti- vado	
10-U279	Selección de función de jalador de telas	0-3	0	0	0: Desactivación de la función de jalador de telas 1: Salida por puerto1 de prevención de enredo de hilos 2: Salida por puerto2 de prevención de enredo de hilos 3: Salida por puerto3 de prevención de enredo de hilos
11. Ajuste de la función de elevación del prensatelas al inicio del cosido					
11-U201	Ajuste de la función de elevación del prensatelas al inicio del cosido	Activa- do/Des- activado	Desacti- vado	Desacti- vado	
11-U202	Ángulo de salida inicial de ajuste de función de elevación del prensatelas al inicio del cosido	1-359	1	1	
11-U203	Ángulo de salida final de ajuste de función de elevación del prensatelas al inicio del cosido	1-359	80	80	
11-U204	Señal de salida de elevación del prensatelas al inicio del cosido	0-100	30	30	

5-4. Lista de códigos de error

Códigos de error	Descripción	Medidas
E01	Alta tensión	1. Si la tensión de red está por encima de CA 300 V.
		2. En el caso de suministro de energía por autogeneración, reduzca la energía del generador.
		3. Si todavía no funciona normalmente, reemplace la caja de control y notifique el servicio de posventas.
E02	Baja tensión	1. Si la tensión de red está por debajo de CA 160 V.
		2. En el caso de suministro de energía por autogeneración, aumente la energía del generador.
		3. Si todavía no funciona normalmente, reemplace la caja de control y notifique el servicio de posventas.
E03	Fallo de comunicación de CPU	1. Desconecte la corriente eléctrica y verifique si la conexión de la pantalla de visualización está floja o desconectada. Luego, reinicie el sistema después de reponerlo a su estado normal.
		2. Desconecte la corriente eléctrica al sistema y retire la caja de control. Conecte solamente el cable de corriente eléctrica para conectar la corriente eléctrica. Si todavía se genera la alarma E05 ó E03, reemplace la caja de control y notifique el servicio posventas.
E05	Anormalidad de señal del pedal	1. Verifique si el conector de pedal está flojo o desconectado, y reinicie el sistema después de reponerlo a su estado normal.
		2. Si todavía no funciona normalmente, reemplace la caja de control o el controlador de velocidad, y notifique el servicio de posventas.
E07	Bloqueo del rotor del motor del eje principal	1. Desconecte la corriente eléctrica y verifique si se puede girar el volante con suavidad (gire el volante con la mano). Si no se puede girarlo, verifique la máquina.
		2. Desconecte la corriente eléctrica, verifique si el conector de energía del motor está flojo, conéctelo correctamente y reinicie el sistema.
		3. Verifique si la posición de parada superior de la aguja está correcta. Si no está, ajuste el posicionamiento superior.
		4. Si todavía no funciona normalmente, reemplace la caja de control o el motor del eje principal, y notifique el servicio de posventas.
E09 E11	Anormalidad de la señal de posicionamiento superior del codificador del motor del eje principal	1. Desconecte la energía del sistema, verifique si el conector del codificador del motor del eje principal está flojo o desconectado, y reinicie el sistema después de reponerlo a la condición normal.
		2. Verifique si el ajuste de corrección de punto cero del motor está correcto, y reponga la corrección del punto cero del motor.
		3. Si hay aceite en la placa de código del codificador, limpie de manera adecuada.
		4. Si todavía no funciona normalmente, reemplace la caja de control o el motor del eje principal, y notifique el servicio de posventas.

Códigos de error	Descripción	Medidas
E10	Sobrecorriente del electroimán	1. Desconecte el conector de solenoide, y si se genera la alarma E10, reemplace la caja de control y notifique el servicio de posventas.
		2. Si no se genera ninguna alarma después de desconectar el conector de solenoide, conéctelo nuevamente.
		1) Presione la parte frontal del pedal para permitir que la máquina de coser sujete el hilo. Si se genera una alarma, desconecte la función de sujeción de hilo, reinicie la caja de control eléctrico y ponga la máquina de costura en marcha adelante. Si no se genera ninguna alarma, reemplace el sujetador.
		2) Presione la parte frontal del pedal para permitir que la máquina de coser sujete el hilo. Si no se genera ninguna alarma, presione la parte trasera del pedal para cortar. Si se genera una alarma, reemplace el solenoide de corte de hilo.
E14	Anormalidad de la señal del codificador del motor del eje principal	1. Desconecte la energía del sistema, verifique si el conector del codificador del motor del eje principal está flojo o desconectado, y reinicie el sistema después de reponerlo a su estado normal.
		2. Verifique si la rejilla está instalada correctamente (si los tornillos de la rejilla están apretados y si la rejilla está en el centro del codificador).
		3. Verifique si hay aceite en la placa de código del codificador y, si hay, límpielo completamente, y reinicie el sistema tras su recuperación.
		4. Si todavía no funciona normalmente, reemplace la caja de control o el motor del eje principal, y notifique el servicio de posventas.
E15	Sobrecorriente del mecanismo de accionamiento del motor del eje principal	1. Verifique si el cable de corriente eléctrica del motor está con mal contacto.
		2. Verifique si el cable de corriente eléctrica del motor está triturado.
		3. Reemplace la caja de control o el motor del eje principal, y notifique el servicio de posventas.
E17	Cabezal de la máquina volcado	1. Desconecte la corriente eléctrica al sistema y verifique la máquina está volcada.
		2. Verifique si el ajuste de detección del interruptor de protección de la máquina está correcto.
		3. Si todavía no funciona normalmente, reemplace la caja de control o el panel, y notifique el servicio de posventas.
E20	Fallo de arranque del motor del eje principal	1. Desconecte la corriente eléctrica al sistema, verifique si el conector del cable de corriente eléctrica y el conector del codificador del motor del eje principal están flojos o desconectados, y reinicie el sistema después de reponerlo a su estado normal.
		2. Verifique si el ajuste de corrección de punto cero del motor está correcto, y reponga la corrección del punto cero del motor.
		3. Si todavía no funciona normalmente, reemplace la caja de control o el motor del eje principal, y notifique el servicio de posventas.
E46	Fallo de reposición del temporizador de vigilancia	1. Desconecte la corriente eléctrica al sistema y vuelva a conectarla. Luego, verifique si el sistema ha vuelto al normal.
		2. Si el sistema todavía no funciona normalmente, reemplace la caja de control eléctrico, y notifique el servicio de posventas.
E60	Anormalidad del resistor del freno	1. Apague el sistema y, a continuación, verifique si el resistor del freno está flojo o dañado.
		2. Apague el sistema y, a continuación, reemplace el resistor del freno.
		3. Si todavía no funciona normalmente, reemplace la caja de control y notifique el servicio de posventas.
E70	Error del sistema	Desconecte la corriente eléctrica, y después vuelva a conectarla.

Códigos de error	Descripción	Medidas
E80	Comunicación anormal entre el chip principal y el chip de accionamiento	Reemplace la caja de control y notifique el servicio de posventas.
E82	Sobrecorriente del motor de avance a pasos de hilvanado de refuerzo	<ol style="list-style-type: none"> 1. Desconecte la corriente eléctrica al sistema y verifique si el motor de avance a pasos de hilvanado de refuerzo está atascado. Si está atascado, primero elimine el fallo mecánico de la máquina. Si está normal, verifique si el conector del codificador del motor de avance a pasos de hilvanado de refuerzo está flojo o desconectado, y reinicie el sistema después de reponerlo a su estado normal. 2. Si todavía no funciona normalmente, reemplace la caja de control o el motor de avance a pasos de hilvanado de refuerzo, y notifique el servicio de posventas.
E84	Anormalidad de la señal de posicionamiento superior del codificador del motor de avance a pasos de hilvanado de refuerzo	<ol style="list-style-type: none"> 1. Desconecte la corriente eléctrica al sistema y verifique si el motor de avance a pasos de hilvanado de refuerzo está atascado. Si está atascado, primero elimine el fallo mecánico de la máquina. Si está normal, verifique si el conector del codificador del motor de avance a pasos de hilvanado de refuerzo está flojo o desconectado, y reinicie el sistema después de reponerlo a su estado normal. 2. Verifique si la rejilla está instalada correctamente (si los tornillos de la rejilla están apretados y si la rejilla está en el centro del codificador). 3. Verifique si hay aceite en la placa de código de la rejilla y, si hay, límpielo completamente, y reinicie el sistema tras su recuperación. 4. Si todavía no funciona normalmente, reemplace la caja de control o el motor de avance a pasos de hilvanado de refuerzo, y notifique el servicio de posventas.
E85	Anormalidad de la señal del codificador del motor del hilvanado de refuerzo	<ol style="list-style-type: none"> 1. Desconecte la corriente eléctrica al sistema, verifique si el conector del codificador del motor de avance a pasos de hilvanado de refuerzo está flojo o desconectado, y reinicie el sistema después de reponerlo a su estado normal. 2. Verifique si la rejilla está instalada correctamente (si los tornillos de la rejilla están apretados y si la rejilla está en el centro del codificador). 3. Verifique si hay aceite en la placa de código de la rejilla y, si hay, límpielo completamente, y reinicie el sistema tras su recuperación. 4. Si todavía no funciona normalmente, reemplace la caja de control o el motor de avance a pasos de hilvanado de refuerzo, y notifique el servicio de posventas.
E86	Fallo de arranque del motor de avance a pasos de hilvanado de refuerzo	<ol style="list-style-type: none"> 1. Desconecte la corriente eléctrica al sistema, verifique si el conector del cable de corriente eléctrica y el conector del codificador del motor de avance a pasos de hilvanado de refuerzo están flojos o desconectados, y reinicie el sistema después de reponerlo a su estado normal. 2. Verifique si la rejilla está instalada correctamente (si los tornillos de la rejilla están apretados y si la rejilla está en el centro del codificador). 3. Verifique si hay aceite en la placa de código de la rejilla y, si hay, límpielo completamente, y reinicie el sistema tras su recuperación. 4. Si todavía no funciona normalmente, reemplace la caja de control o el motor de avance a pasos de hilvanado de refuerzo, y notifique el servicio de posventas.

Códigos de error	Descripción	Medidas
E87	Bloqueo del rotor del motor de avance a pasos de hilvanado de refuerzo	1. Desconecte la corriente eléctrica al sistema y verifique si el motor de avance a pasos de hilvanado de refuerzo está atascado. Si está atascado, primero elimine el fallo mecánico de la máquina. Si está normal, verifique si el conector del cable de corriente eléctrica y el conector del codificador del motor de hilvanado de refuerzo están flojos o desconectados, y reinicie el sistema después de reponerlo a su estado normal.
		2. Si todavía no funciona normalmente, reemplace la caja de control o el motor de avance a pasos de hilvanado de refuerzo, y notifique el servicio de posventas.
E92	Sobrecorriente del motor de avance a pasos de corte (prensateles)	1. Desconecte la corriente eléctrica al sistema y verifique si el motor de avance a pasos de corte (prensateles) está atascado. Si está atascado, primero elimine el fallo mecánico de la máquina. Si está normal, verifique si el conector del motor de avance a pasos de corte (prensateles) está flojo o desconectado, y reinicie el sistema después de reponerlo a su estado normal.
		2. Si todavía no funciona normalmente, reemplace la caja de control o el motor de avance a pasos de corte (prensateles), y notifique el servicio de posventas.
E94	Anormalidad de la señal de posicionamiento superior de corte (prensateles)	1. Desconecte la corriente eléctrica al sistema y verifique si el motor de avance a pasos de corte (prensateles) está atascado. Si está atascado, primero elimine el fallo mecánico de la máquina. Si está normal, verifique si el conector del codificador del motor de avance a pasos de corte (prensateles) está flojo o desconectado, y si hay aceite en la placa de código del codificador. Si hay, límpielo completamente, y reinicie el sistema después de reponerlo a su estado normal.
		2. Si todavía no funciona normalmente, reemplace la caja de control o el motor de avance a pasos de corte (prensateles), y notifique el servicio de posventas.
E95	Anormalidad de la señal del codificador del motor de avance a pasos de corte (prensateles)	1. Desconecte la corriente eléctrica al sistema, verifique si el conector del codificador del motor de avance a pasos de corte (prensateles) está flojo o desconectado, y reinicie el sistema después de reponerlo a su estado normal.
		2. Si todavía no funciona normalmente, reemplace la caja de control o el motor de avance a pasos de corte de hilo (prensateles), y notifique el servicio de posventas.
E96	Fallo de arranque del motor de avance a pasos de corte (prensateles)	1. Desconecte la corriente eléctrica al sistema, verifique si el conector del cable de corriente eléctrica y el cable del codificador del motor de avance a pasos de corte de hilo (prensateles) están flojos o desconectados, y reinicie el sistema después de reponerlo a su estado normal.
		2. Si todavía no funciona normalmente, reemplace la caja de control o el motor de avance a pasos de corte de hilo (prensateles), y notifique el servicio de posventas.
E97	Bloqueo del rotor del motor de avance a pasos de corte (prensateles)	1. Desconecte la corriente eléctrica al sistema y verifique si el motor de avance a pasos del cortador de hilo (prensateles) está atascado. Si está atascado, primero elimine el fallo mecánico de la máquina. Si está normal, verifique si el conector del cable de corriente eléctrica y el conector del codificador del motor de avance a pasos de corte de hilo (prensateles) están flojos o desconectados, y reinicie el sistema después de reponerlo a su estado normal.
		2. Si todavía no funciona normalmente, reemplace la caja de control o el motor de avance a pasos de corte de hilo (prensateles), y notifique el servicio de posventas.

Códigos de error	Descripción	Medidas
E100	Sobrecarga del motor del eje principal	1. Desconecte la corriente eléctrica al sistema. Verifique si la carga mecánica está excesiva. Luego, reponga el sistema a su estado normal y, a continuación, vuelva a conectar la corriente eléctrica al sistema.
		2. Verifique si la corrección del punto cero del motor del huso está correcta. Luego, reponga la corrección del punto cero del motor.
		3. Si el sistema todavía no funciona normalmente, reemplace el motor del eje principal y la caja de control eléctrico, y notifique el servicio de posventas.
E110	Al conectar la corriente eléctrica al sistema, la recepción de datos del panel de operación por el PCB principal está anormal.	1. Desconecte la corriente eléctrica al sistema. Verifique si el cable de la pantalla de visualización está flojo o desconectado. Luego, conecte el cable sistema correctamente y vuelva a conectar la corriente eléctrica al sistema.
		2. Si el sistema todavía no funciona normalmente, reemplace el panel de operación y la caja de control eléctrico, y notifique el servicio de posventas.
PEDAL	La operación inicial no ha terminado todavía.	Presione la parte trasera del pedal para realizar la operación inicial.
P_OFF	Desconecte la corriente eléctrica.	Desconecte la corriente eléctrica. Luego, espere hasta que la pantalla desaparezca y vuelva a conectar la corriente eléctrica.